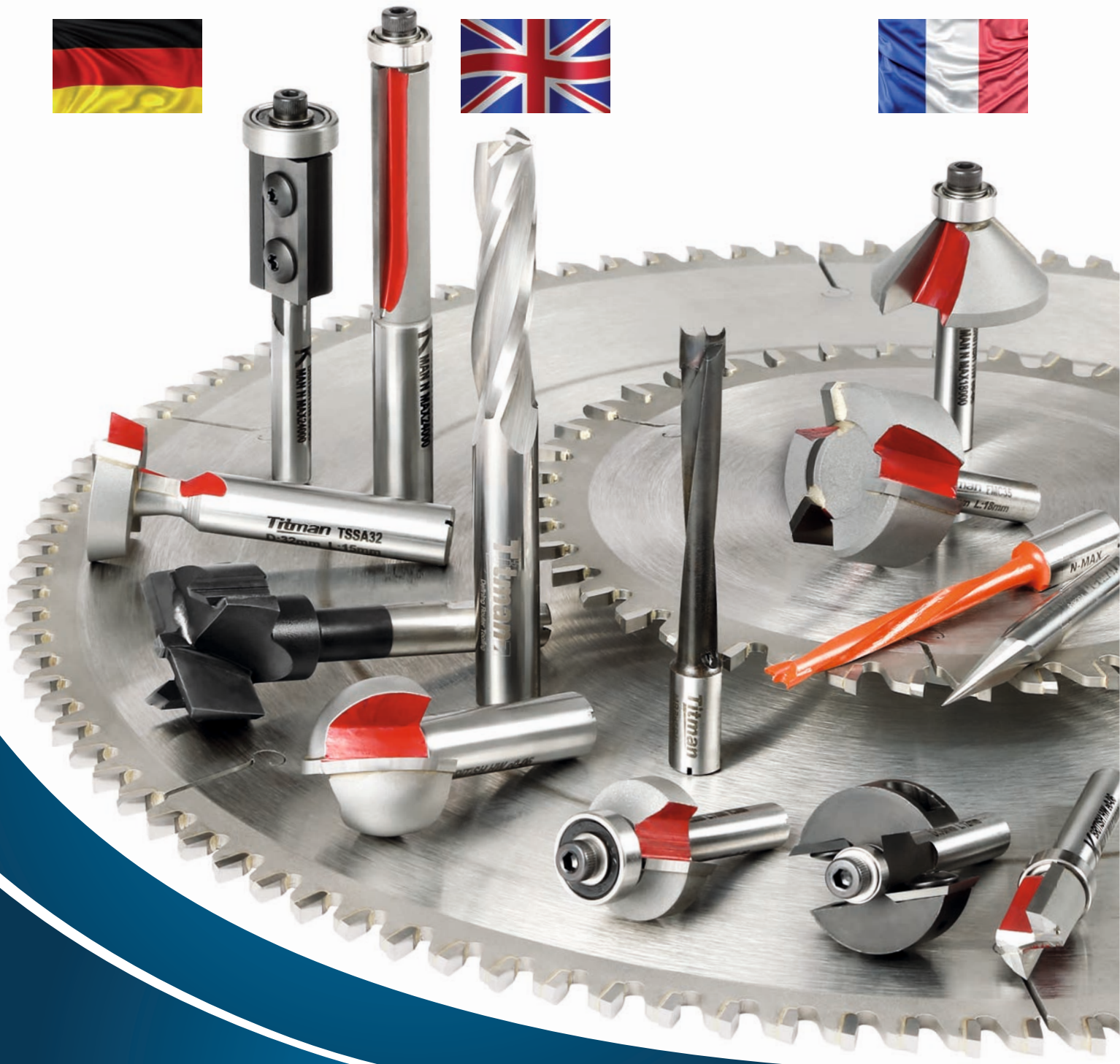


Titman

International



Katalog
Catalog
Catalogue

Edition K9.2

Inhalt

Content

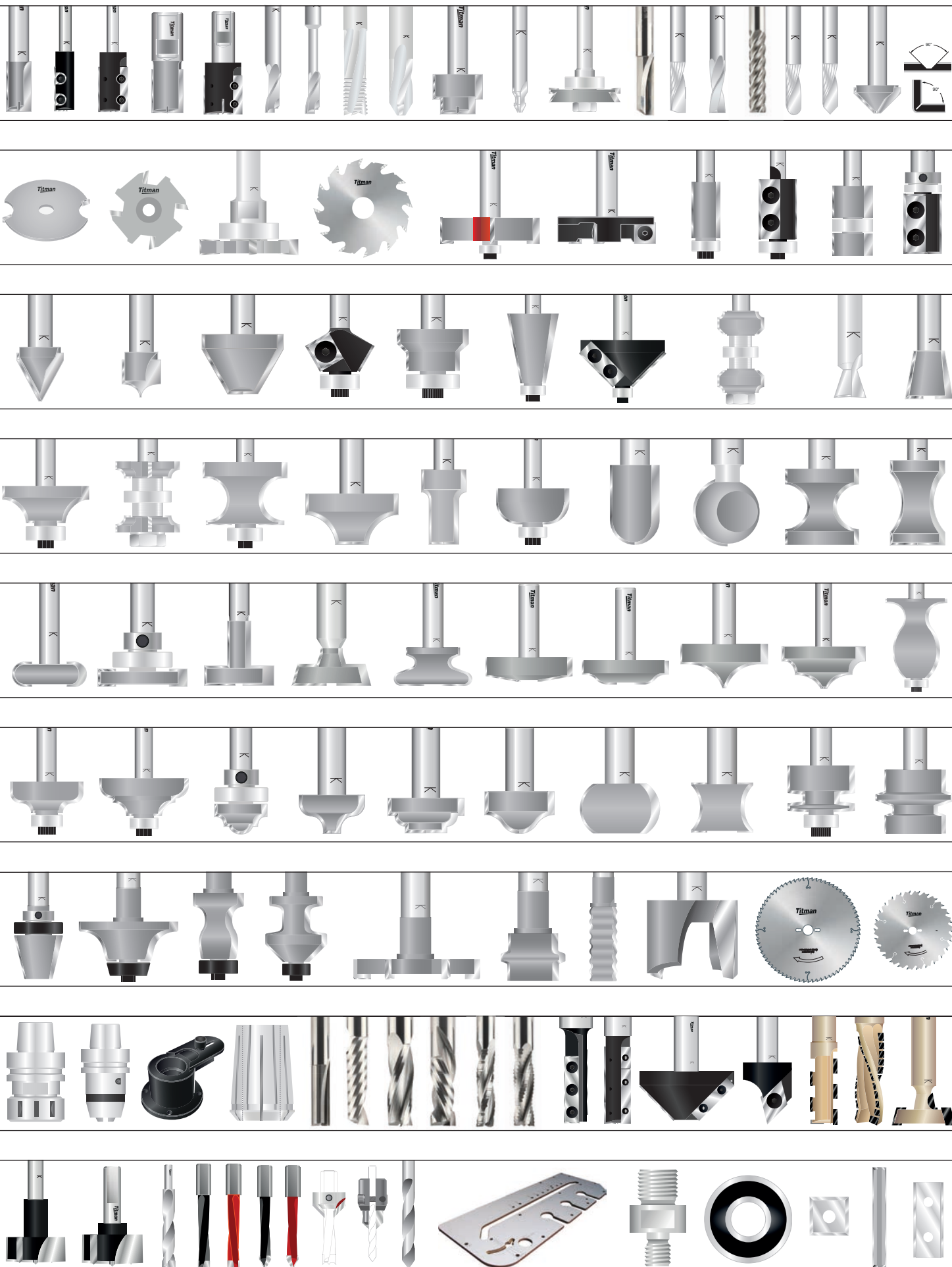
Contenu

Nutfräser - Fenster- und Türenbearbeitung - Kunststoffbearbeitung - Aluminiumbearbeitung Straight cutters - Window and door processing - Plastic processing - Aluminum processing Fraise à défoncer - Usinage des portes et fenêtres - Usinage du plastique - Usinage de l'aluminium	Seiten 6 bis 21 Pages 6 to 21 Pages 6 à 21
Nutsägen - Falzfräser - Planfräser - Bündigfräser - Kopierfräser Groovers - Rebate cutters - Face milling cutters - Guide trimmers - Copying cutters Lames à rainer - Fraise à feuillurer - Fraise à surfacer - Fraise à affleurer - Fraise à copier	Seiten 22 bis 39 Pages 22 to 39 Pages 22 à 39
Schriften- und V-Nutfräser - Fasefräser - Zinkenfräser Engravin and V-Grooving - Bevel cutters - Dovetail cutters Gravure et rainurage en V - Fraise à chanfreiner - Fraise queue d'aronde	Seiten 40 bis 52 Pages 40 to 52 Pages 40 à 52
Abrundfräser - Hohlkehlfräser - Kapillarfräser - Kugelfräser - Halbstabfräser Rounding over cutters - Cove mould cutters - Guttering cutters - Half round profile cutters Fraise rayon à arrondir - Fraise quart de rond - Fraise à gorge - Fraise demi rond	Seiten 53 bis 67 Pages 53 to 67 Pages 53 à 67
T-Nutfräser - Griffmuldenfräser - Abplattfräser - Kannelierfräser - Handlaufräser T-Slot cutters - Finger pull cutters - Raised panel cutters - Barley twist cutters - Handrail cutters Fraise en T - Fraise pour pognée - Fraise plate band - Fraise à canneler - Fraise main-courante	Seiten 68 bis 77 Pages 68 to 77 Pages 68 à 77
Profilfräser - Verbindungsfräser Profile cutters - Finger joint cutters Fraise à profiler - Fraise pour joints collés	Seiten 78 bis 85 Pages 78 to 85 Pages 78 à 85
Mineralwerkstoff-Bearbeitung - Kreissägeblätter Solid surface processing - Circular saw blades Traitement des surfaces solides - Lames de scie circulaire	Seiten 86 bis 105 Pages 86 to 105 Pages 86 à 105
Spannwerkzeuge - Spannzangen - Schlichtfräser - Schruppfräser - CNC-WP-Fräser - Diamantfräser Clamping tools - Collets - Solid carbide spiral cutters - CNC RT tooling - Diamond cutters Outils de serrage - Pinces de serrage - Fraise carbure monobloc - Fraise pour CNC - Frais à diamant	Seiten 106 bis 125 Pages 106 to 125 Pages 106 à 125
Bohrwerkzeuge - Arbeitsplattenschablonen - Reduktionen und Adapter - Anlauflager - Wendemesser Drilling tools - Worktop jigs - Reductions and adapter - Bearings - Reversible tips Outils de perçage - Gabarit de plan de travail - Réductions et adaptateur - Roulements - Plaquettes réversible	Seiten 126 bis 152 Pages 126 to 152 Pages 126 à 152

Übersicht

Visual Index

Index Visuel



Titman ist einer der führenden Hersteller von HW-bestückten Fräsworkzeugen in Europa. Der Name TITMAN steht seit seiner Gründung vor über 45 Jahren für qualitativ hochwertige Holzbearbeitungswerkzeuge.

Zeichnungen und Profildarstellung sind, wo immer möglich, im Maßstab 1:1 dargestellt. So erhalten Sie die Möglichkeit eines maßstabgetreuen Vergleichs unseres Werkzeugs mit Ihrer Vorlage.

Mit einer umfangreichen Lagerhaltung und einer Auswahl an 3000 Standardwerkzeugen ermöglichen wir in der Regel einen Versand Ihrer Bestellung noch am selben Tag. Für eine rasche und reibungslose Ausführung Ihrer Aufträge geben Sie nur unsere Bestell-Nr. an und wenn möglich den Schaftdurchmesser des Werkzeugs.

Sollten Sie, trotz dieser enormen Auswahl an Werkzeugen, nicht fündig geworden sein, so sind wir der richtige Partner für Sie, zur Realisierung eines Sonderwerkzeugs. Unsere technische Kompetenz, unser umfangreiches Fachwissen sowie unsere jahrzehntelange Erfahrung im Werkzeugbau und in der Holzbearbeitung bietet Ihnen Lösungen zu Ihren Aufgabenstellungen.



Senden

Titman is one of the leading manufacturers of TCT-tipped milling tools in Europe. The name TITMAN has stood for high-quality woodworking tools since its foundation more than 45 years ago.

Drawings and profile representations are shown in scale 1: 1 wherever possible. This gives you the possibility of a true-to-scale comparison of our tool with your original.

With extensive warehousing and a selection of 3000 standard tools, we usually allow you to ship your order the same day. For a quick and smooth execution of your orders just enter our order no. and, if possible, the shank diameter of the tool.

If you have not found what you are looking for, despite this enormous selection of tools, we are the right partner for you to realize a special tool. Our technical expertise, our extensive expertise and our decades of experience in tool making and woodworking offers solutions to your tasks.



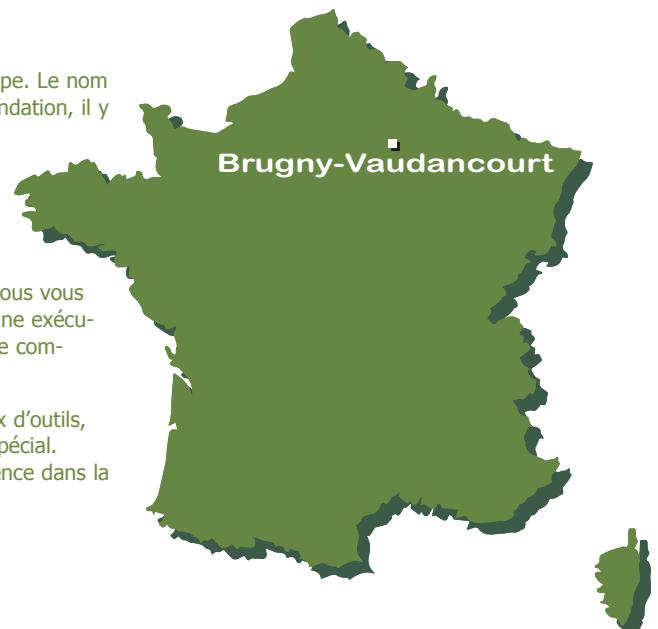
Clacton-on-Sea

Titman est l'un des principaux fabricants d'outils à fraiser HW en Europe. Le nom TITMAN est synonyme d'outils de menuiserie de haute qualité depuis sa fondation, il y a plus de 45 ans.

Les dessins et les représentations de profil sont représentés à l'échelle 1: 1 dans la mesure du possible. Cela vous donne la possibilité de comparer fidèlement notre outil à votre original.

Gâce à un stockage étendu et à une sélection de 3000 outils standard, nous vous permettons généralement d'envoyer votre commande le jour même. Pour une exécution rapide et sans heurt de vos ordres, entrez simplement notre numéro de commande. et, si possible, le diamètre de la tige de l'outil.

Si vous n'avez pas trouvé ce que vous cherchiez, malgré cet énorme choix d'outils, nous sommes le partenaire idéal pour vous permettre de réaliser un outil spécial. Notre expertise technique, notre vaste expertise et nos décennies d'expérience dans la fabrication d'outils et le travail du bois offrent des solutions à vos tâches.

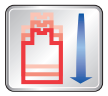


Brugny-Vaudancourt

Symbole

Symbols

Symboles



Fräser mit Zentrumschneide zum Einbohren
Cutter with center tip for plunging work
Fraise convenant au perçage



Fräser nicht zum Einbohren geeignet
Cutter not suitable for plunging work
Fraise ne convient pas au perçage



Umfangschneidend
Periphral cutting
Coupe périphérique



Grundscheidend
Bottom cut
Coupe du bas



Fräser für Handmaschinen nicht geeignet
Cutter not for portable routing machines
Cutter ne convient pas aux machines à main

Maximal zulässige Drehzahl
Maximum permissible rounds per minute
Vitesse maximale autorisée



Für manuellen und mechanischen Vorschub
For manual and mechanical feed
Pour alimentation manuelle et mécanique



NUR für mechanischen Vorschub
ONLY permitted for mechanical feed
Seulement pour l'alimentation mécanique



Anzahl der Schneiden
Number of cutting edges
Nombre d'arêtes de coupe



Rechtslauf
Right-hand rotation
Rotation à droite



Linkslauf
Left-hand rotation
Rotation à gauche



Positiv = Rechtsdrill = Späneabfuhr aufwärts
Positive = Right-hand twist = Chips upwards
Positive = Torsion à droite = Chips vers le haut



Negativ = Linksdrill = Späneabfuhr abwärts
Negative = left twist = Chips downwards
Négative = Torsion à gauche = Chips vers le bas



Hartmetall (auf Wolframcarbidgebasis)
Tungsten carbide
Carbure de tungstène



Hartmetall massiv (Vollhartmetall)
Solid tungsten carbide
Carbure de tungstène monobloc



Hochleistungs-Schnellschnittstahl
High speed steel
Acier à haute vitesse



Polykristaliner Diamant
Polycrystalline diamond
Diamant polycristallin

Sicherheitshinweise

Safety instructions

Sécurité



- Setzen Sie nur Spannzangen ein, die sauber und keine Verschleißspuren aufweisen.
- Beachten Sie die auf dem Schaft durch „K“ markierte Mindestspannlänge.
- Achten Sie auf ausreichende Fixierung des zu bearbeitenden Werkstücks.
- Sorgen Sie für eine ausreichende Absaugung der entstehenden Späne.
- Achten Sie darauf, die angegebene maximale Drehzahl nicht zu überschreiten.

- Only use collets that are clean and have no signs of wear.
- Note the minimum clamping length marked on the shank by "K".
- Pay attention to sufficient fixation of the workpiece to be machined.
- Ensure sufficient extraction of the resulting chips.
- Be sure not to exceed the specified maximum rounds per minute.

- Utilisez uniquement des pinces propres et ne présentant aucun signe d'usure.
- Noter la longueur minimale de serrage marquée sur queue par "K".
- Faites attention à une fixation suffisante de la pièce à usiner.
- Assurer une extraction suffisante des copeaux obtenus.
- Veillez à ne pas dépasser la vitesse maximale spécifiée.



Seit Oktober 1992 zertifiziert nach BS EN ISO 9001:2008

Since October 1992 certified according to BS EN ISO 9001: 2008

Depuis Octobre 1992 certifié selon BS EN ISO 9001: 2008

Nutfräser

Straights

Fraise à défoncer



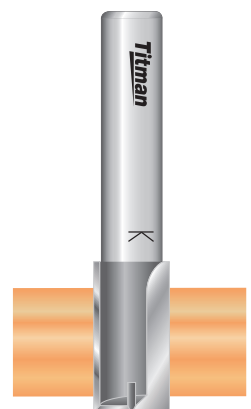
Nuten
Grooving
Rainure



Falzen
Rebating
Feuillurer



Formatieren
Formating
Formater



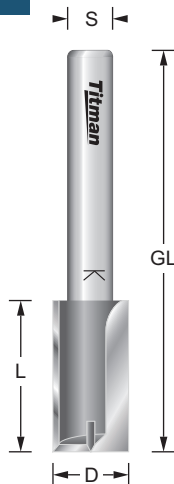
Trennen
Slotting
Séparer

Nutfräser mit Schaft 6 mm

Straight cutter with shank 6 mm

Fraise à défoncer avec Queue 6 mm

M1020-6



REF.	D mm	L mm	GL mm	S mm	EUR/1
M26.5-6	2	6,5	40	6	38,99 €
M310-6	3	10	46	6	37,89 €
M410-6	4	10	46	6	38,20 €
M516-6	5	16	59	6	38,99 €
M520-6	5	20	61	6	41,56 €
M616-6	6	16	52	6	38,99 €
M623-6	6	23	59	6	41,56 €
M716-6	7	16	48	6	40,75 €
M820-6	8	20	53	6	39,47 €
M820/70-6	8	20	70	6	52,53 €
M920-6	9	20	53	6	41,08 €
M1020-6	10	20	53	6	39,97 €
M1220-6	12	20	53	6	41,56 €
M1320-6	13	20	53	6	47,58 €
M1620-6	16	20	53	6	43,45 €
M1820-6	18	20	53	6	45,21 €
M2220-6	22	20	53	6	54,59 €

Dichtungsnutfräser siehe Seite 17.3

Straights for weatherstrip page 17.3

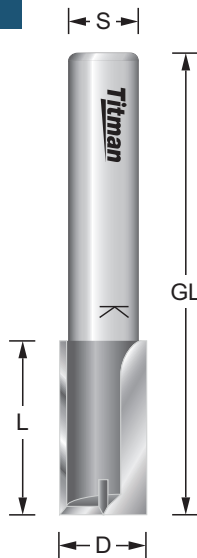
Fraise à bande d'étanchéité page 17.3

Nutfräser Schaft 8 mm

Straight cutter shank 8 mm

Fraise à défoncer Queue 8 mm

M1020-8



Ø Fräser/Cutter/Fraise	n.max
1 mm - 25 mm	24.000
26 mm - 50 mm	18.000
51 mm - 75 mm	16.000
76 mm - 100 mm	12.000

M1630/90-8



Dichtungsutfräser siehe Seite 17.3

Straights for weatherstrip page 17.3

Fraise à bande d'étanchéité page 17.3

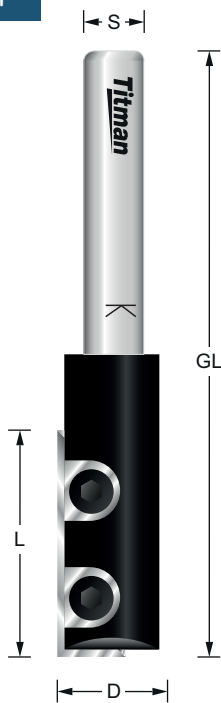
REF.	D mm	L mm	GL mm	S mm	EUR/1
M26.5-8	2	6.5	40	8	38,99 €
M2.58-8	2.5	8	40	8	38,99 €
M310-8	3	10	46	8	37,89 €
M310/70-8	3	10	70	8	44,40 €
M410-8	4	10	46	8	38,20 €
M410/70-8	4	10	70	8	45,21 €
M416-8	4	16	52	8	44,02 €
M516-8	5	16	52	8	38,99 €
M516/70-8	5	16	70	8	48,23 €
M520-8	5	20	58	8	41,56 €
M520/90-8	5	20	90	8	50,63 €
M616-8	6	16	52	8	38,99 €
M616/70-8	6	16	70	8	50,47 €
M623-8	6	23	59	8	41,56 €
M716-8	7	16	52	8	40,75 €
M725-8	7	25	61	8	48,39 €
M820-8	8	20	53	8	39,47 €
M820/70-8	8	20	70	8	52,53 €
M825-8	8	25	60	8	51,74 €
M825/70-8	8	25	70	8	53,72 €
M830/90-8	8	30	90	8	62,72 €
M920-8	9	20	53	8	41,08 €
M1020-8	10	20	53	8	39,97 €
M1020/70-8	10	20	70	8	56,52 €
M1025-8	10	25	57	8	52,04 €
M1030/90-8	10	30	90	8	67,16 €
M1120-8	11	20	53	8	44,40 €
M1120/70-8	11	20	70	8	58,10 €
M1125-8	11	25	57	8	45,21 €
M1220-8	12	20	53	8	41,56 €
M1220/70-8	12	20	70	8	59,37 €
M1230-8	12	30	62	8	57,78 €
M1230/90-8	12	30	90	8	69,25 €
M1320-8	13	20	53	8	47,58 €
M1320/70-8	13	20	70	8	61,91 €
M1330/90-8	13	30	90	8	70,26 €
M1420-8	14	20	53	8	43,92 €
M1420/70-8	14	20	70	8	63,84 €
M1430/90-8	14	30	90	8	73,23 €
M1520-8	15	20	53	8	47,58 €
M1520/70-8	15	20	70	8	64,31 €
M1530/90-8	15	30	90	8	74,17 €
M1620-8	16	20	53	8	43,61 €
M1620/70-8	16	20	70	8	64,80 €
M1630-8	16	30	62	8	61,91 €
M1630/90-8	16	30	90	8	77,35 €
M1720-8	17	20	53	8	46,31 €
M1820-8	18	20	53	8	45,21 €
M1820/70-8	18	20	70	8	65,91 €
M1830/90-8	18	30	90	8	77,35 €
M1830/100-8	18	30	100	8	85,04 €
M1835-8	18	35	67	8	69,57 €
M1920-8	19	20	53	8	52,83 €
M1920/70-8	19	20	70	8	68,15 €
M2020-8	20	20	53	8	49,97 €
M2020/70-8	20	20	70	8	69,71 €
M2030/100-8	20	30	100	8	89,83 €
M2025-8	20	25	58	8	65,26 €
M2035-8	20	35	67	8	75,75 €
M2120-8	21	20	52	8	51,25 €
M2215/70-8	22	15	70	8	81,18 €
M2220-8	22	20	53	8	54,59 €
M2320-8	23	20	53	8	56,67 €
M2415/70-8	24	15	70	8	83,40 €
M2420-8	24	20	53	8	57,78 €
M2515/70-8	25	15	70	8	86,44 €
M2520-8	25	20	53	8	60,65 €
M2615/70-8	26	15	70	8	88,83 €
M2815/70-8	28	15	70	8	99,49 €
M3015/70-8	30	15	70	8	102,51 €

Wendeplatten-Nutfräser Schaft 8 mm

Replacement tip straight cutter shank 8 mm

Fraise à défoncer Queue 8 mm avec plaquettes réversibles

H1430-8RT



Stirnsicht

Front view

Vue de face

REF.	D mm	L mm	GL mm	S mm	WP / RT / PR	EUR/1
H1230-8RT	12	30	80	8	L308	107,30 €
H1230/110-8RT	12	30	110	8	L308	114,98 €
H1330-8RT	13	30	80	8	L309	112,17 €
H1430-8RT	14	30	80	8	L309	121,27 €
H1530-8RT	15	30	80	8	L309	123,91 €
H1630-8RT	16	30	80	8	L30/4	126,06 €

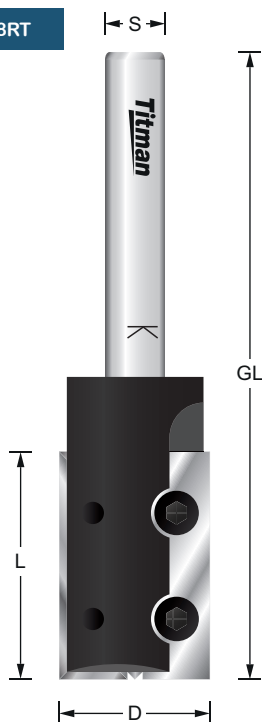
REF.	Ersatzteile - Spare parts - Pièces de rechange	EUR/1
L308	Wendeplatte / Replacement tip / Plaquette réversible 29,5 x 8 x 1,5	7,88 €
L309	Wendeplatte / Replacement tip / Plaquette réversible 29,5 x 9 x 1,5	7,26 €
L30/4	Wendeplatte / Replacement tip / Plaquette réversible 29,5 x 12 x 1,5	6,50 €
TORX M3.5x5-T	Spannschraube / Clamping screw / Vis de serrage	3,60 €
TT15	Schraubendreher / Screwdriver / Tournevis	5,99 €

Wendeplatten-Nutfräser Schaft 8 mm

Replacement tip straight cutter shank 8 mm

Fraise à défoncer Queue 8 mm avec plaquettes réversibles

M2030-8RT



Stirnsicht

Front view

Vue de face

REF.	D mm	L mm	GL mm	S mm	WP / RT / PR	EUR/1
M1830-8RT	18	30	80	8	L308	160,46 €
M2030-8RT	20	30	80	8	L309	161,23 €

REF.	Ersatzteile - Spare parts - Pièces de rechange	EUR/1
L308	Wendeplatte / Replacement tip / Plaquette réversible 29,5 x 8 x 1,5 mm	7,88 €
L309	Wendeplatte / Replacement tip / Plaquette réversible 29,5 x 9 x 1,5 mm	7,26 €
TORX M3.5x5-T	Spannschraube / Clamping screw / Vis de serrage	3,60 €
TT15	Schraubendreher / Screwdriver / Tournevis	5,99 €

Wendeplatten-Nutfräser mit zwei wechselbaren Hauptschneiden und einer gelöteten Bohrschneide die im Zentrum des Körpers steht.

Replacement tip cutter with two exchangeable main cutting edges and brazed center tip. Forehead and circumference cutting.

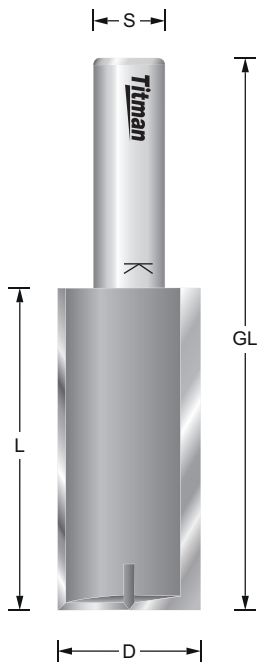
Fraise à rainurer réversible avec deux tranchants principaux interchangeables et un tranchant soudé situé au centre du corps. Coupe frontale et latérale.

Nutfräser Schaft 10 mm

Straight cutter shank 10 mm

Fraise à défoncer Queue 10 mm

M2045-10



REF.	D mm	L mm	GL mm	S mm	EUR/1
M410-10	4	10	46	10	43,45 €
M516-10	5	16	53	10	43,92 €
M520-10	5	20	56	10	46,31 €
M616-10	6	16	53	10	44,40 €
M623-10	6	23	59	10	46,31 €
M716-10	7	16	53	10	48,39 €
M820-10	8	20	56	10	52,99 €
M920-10	9	20	56	10	54,59 €
M1025-10	10	25	60	10	54,59 €
M1030-10	10	30	65	10	65,11 €
M1225-10	12	25	57	10	62,72 €
M1240-10	12	40	72	10	74,02 €
M1250-10	12	50	82	10	78,48 €
M1425-10	14	25	58	10	62,72 €
M1440-10	14	40	72	10	74,02 €
M1525-10	15	25	58	10	65,11 €
M1625-10	16	25	57	10	66,53 €
M1645-10	16	45	77	10	78,48 €
M1825-10	18	25	57	10	69,25 €
M1845-10	18	45	77	10	86,28 €
M2025-10	20	25	57	10	76,56 €
M2045-10	20	45	77	10	95,67 €
M2225-10	22	25	57	10	82,14 €
M2425-10	24	25	57	10	87,06 €
M2525-10	25	25	57	10	90,71 €
M2625-10	26	25	57	10	94,87 €
M3025-10	30	25	57	10	102,03 €

Ø Fräser/Cutter/Fraise	n.max
1 mm - 25 mm	24.000
26 mm - 50 mm	18.000
51 mm - 75 mm	16.000
76 mm - 100 mm	12.000

Eine riesige Auswahl an Wendepplatten finden Sie auf den Seiten 148 bis 152

A huge selection of replacement tips is available on pages 148-152

Un grand choix de plaquettes réversibles aux pages 148-152

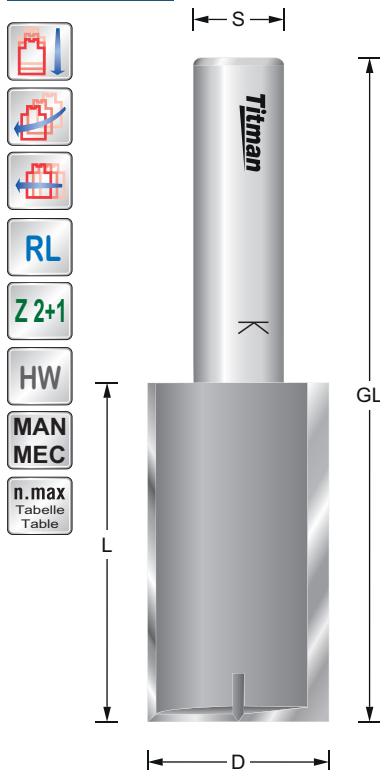


Nutfräser Schaft 12 mm

Straight cutter shank 12 mm

Fraise à défoncer Queue 12 mm

M2445-12



Ø Fräser/Cutter/Fraise	n.max
1 mm - 25 mm	24.000
26 mm - 50 mm	18.000
51 mm - 75 mm	16.000
76 mm - 100 mm	12.000

REF.	D mm	L mm	GL mm	S mm	EUR/1
M310-12	3	10	52	12	41,86 €
M410-12	4	10	52	12	43,45 €
M516-12	5	16	65	12	43,92 €
M616-12	6	16	69	12	44,40 €
M725-12	7	25	70	12	52,63 €
M820-12	8	20	68	12	52,99 €
M1030-12	10	30	76	12	65,11 €
M1035-12	10	35	80	12	68,93 €
M1225-12	12	25	70	12	62,72 €
M1230-12	12	30	75	12	64,31 €
M1240-12	12	40	84	12	74,02 €
M1250-12	12	50	95	12	78,48 €
M12.750-12	12.7	50	100	12	80,22 €
M12.763-12	12.7	63	107	12	98,68 €
M1325-12	13	25	70	12	62,24 €
M1430-12	14	30	72	12	70,36 €
M1440-12	14	40	90	12	74,02 €
M1450-12	14	50	100	12	89,96 €
M1530-12	15	30	72	12	70,36 €
M1545-12	15	45	87	12	80,65 €
M1635-12	16	35	77	12	80,22 €
M1645-12	16	45	87	12	78,48 €
M1660-12	16	60	102	12	92,32 €
M1745-12	17	45	87	12	84,67 €
M1835-12	18	35	76	12	80,22 €
M1845-12	18	45	87	12	86,28 €
M1850-12	18	50	92	12	91,19 €
M1860-12	18	60	105	12	101,81 €
M1950-12	19	50	92	12	94,87 €
M2025-12	20	25	67	12	85,15 €
M2040-12	20	40	82	12	100,91 €
M2045-12	20	45	86	12	95,67 €
M2060-12	20	60	105	12	108,99 €
M2240-12	22	40	82	12	100,44 €
M2425-12	24	25	67	12	87,06 €
M2425/90-12	24	25	90	12	101,09 €
M2445-12	24	45	87	12	124,17 €
M2525-12	25	25	67	12	95,67 €
M2540-12	25	40	82	12	106,18 €
M2640-12	26	40	82	12	108,73 €
M2725-12	27	25	68	12	99,49 €
M2825-12	28	25	68	12	102,66 €
M3025-12	30	25	68	12	108,24 €
M3040-12	30	40	82	12	112,36 €
M3525-12	35	25	68	12	104,10 €
M4015-12	40	15	57	12	105,05 €
M4025-12	40	25	68	12	110,28 €
M5020-12	50	20	63	12	127,92 €

M1035-12



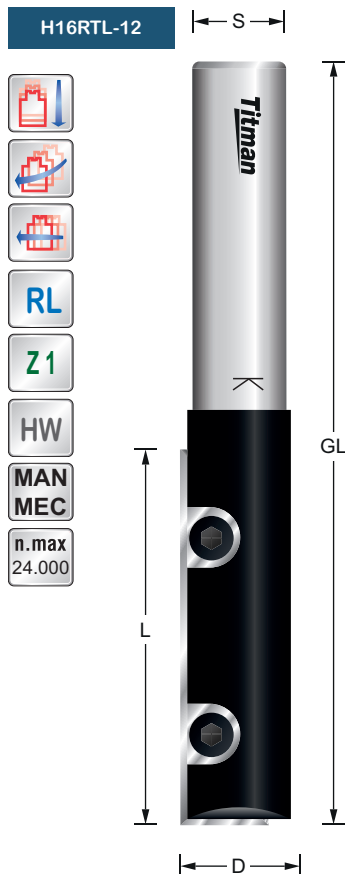
M5020-12



Wendeplatten-Nutfräser Schaft 12 mm

Replacement tip straight cutter shank 12 mm

Fraise à défoncer Queue 12 mm avec plaquettes réversibles



REF.	D mm	L mm	GL mm	S mm	WP / RT / PR	EUR/1
H1230-12RT	12	30	80	12	L308	107,30 €
H1430-12RT	14	30	80	12	L309	121,27 €
H1630-12RT	16	30	80	12	L30/4	126,06 €
H1250-12RT	12	50	100	12	L508	123,67 €
H122RTL-12	12.7	50	100	12	L509	123,67 €
H1350-12RT	13	50	100	12	L509	129,05 €
H14RTL-12	14	50	100	12	L509	137,53 €
H1550-12RT	15	50	100	12	L509	135,04 €
H16RTL-12	16	50	100	12	L50/4	140,07 €

REF.	Ersatzteile - Spare parts - Pièces de rechange	EUR/1
L308	Wendeplatte / Replacement tip / Plaquette réversible 29,5 x 8 x 1,5 mm	7,88 €
L309	Wendeplatte / Replacement tip / Plaquette réversible 29,5 x 9 x 1,5 mm	7,26 €
L30/4	Wendeplatte / Replacement tip / Plaquette réversible 29,5 x 12 x 1,5 mm	6,50 €
L508	Wendeplatte / Replacement tip / Plaquette réversible 49,5 x 8 x 1,5 mm	9,63 €
L509	Wendeplatte / Replacement tip / Plaquette réversible 49,5 x 9 x 1,5 mm	9,27 €
L50/4	Wendeplatte / Replacement tip / Plaquette réversible 49,5 x 12 x 1,5 mm	8,62 €
TORX M3.5x5-T	Spannschraube / Clamping screw / Vis de serrage	3,60 €
TT15	Schraubendreher / Screwdriver / Tournevis	5,99 €



Stirnsicht

Front view

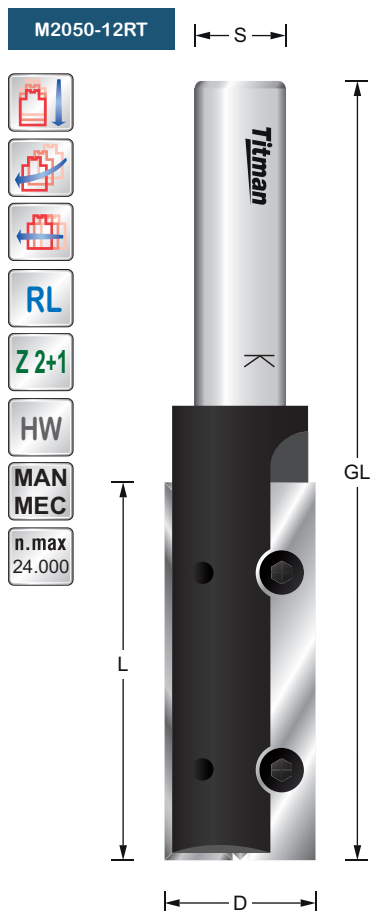
Vue de face

Ø Fräser/Cutter/Fraise	n.max
1 mm - 25 mm	24.000
26 mm - 50 mm	18.000
51 mm - 75 mm	16.000
76 mm - 100 mm	12.000

Wendeplatten-Nutfräser Schaft 12 mm

Replacement tip straight cutter shank 12 mm

Fraise à défoncer Queue 12 mm avec plaquettes réversibles



REF.	D mm	L mm	GL mm	S mm	WP / RT / PR	EUR/1
M1830-12RT	18	30	82	12	L308	160,46 €
M1930-12RT	19	30	82	12	L308	161,23 €
M2030-12RT	20	30	82	12	L309	161,23 €
M2230-12RT	22	30	82	12	L309	167,62 €
M2430-12RT	24	30	82	12	L3010	184,33 €
M2430/115-12RT	24	30	115	12	L3010	211,22 €
M2530-12RT	25	30	82	12	L30/4	224,75 €
M3030-12RT	30	30	82	12	L30/4 + L12-Q	245,13 €
M1850-12RT	18	50	102	12	L508	188,95 €
M2050-12RT	20	50	102	12	L509	198,65 €
M2450-12RT	24	50	102	12	L5010	216,16 €

REF.	Ersatzteile - Spare parts - Pièces de rechange	EUR/1
L12-Q	Bohrschneide / Center tip / Coupe centrale M3030-12RT 12 x 12 x 1,5 mm	2,87 €
L308	Wendeplatte / Replacement tip / Plaquette réversible 29,5 x 8 x 1,5 mm	7,88 €
L309	Wendeplatte / Replacement tip / Plaquette réversible 29,5 x 9 x 1,5 mm	7,26 €
L3010	Wendeplatte / Replacement tip / Plaquette réversible 29,5 x 10 x 1,5 mm	7,26 €
L30/4	Wendeplatte / Replacement tip / Plaquette réversible 29,5 x 12 x 1,5 mm	6,50 €
L508	Wendeplatte / Replacement tip / Plaquette réversible 49,5 x 8 x 1,5 mm	9,63 €
L509	Wendeplatte / Replacement tip / Plaquette réversible 49,5 x 9 x 1,5 mm	9,27 €
L5010	Wendeplatte / Replacement tip / Plaquette réversible 49,5 x 10 x 1,5 mm	10,51 €
TORX M3.5x5-T	Schraube für Fräser-Ø / Screw for cutter-Ø / Vis pour fraise-Ø D18-D25	3,60 €
TORX M4x6-G	Schraube für Fräser-Ø / Screw for cutter-Ø / Vis pour fraise-Ø D30	3,60 €
TT15	Schraubendreher / Screwdriver / Tournevis	5,99 €



gelötete Bohrschneide bei D18-D25

Brazed center tip at D18-D25

Foret soudé à D18-D25



WP L12-Q bei D30

RT L12-Q at D30

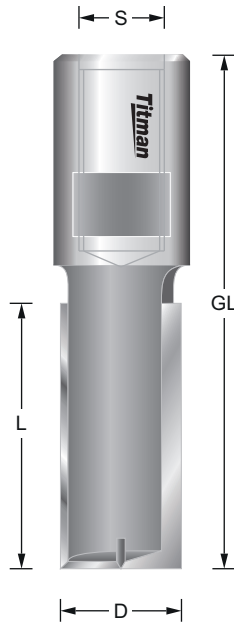
Plaquette L12-Q à D30

Nutfräser mit Innengewinde M10x1.5

Straight cutter internal thread M10x1.5

Fraise à défoncer avec taraugage M10x1.5

TM1635-M10



REF.	D mm	L mm	GL mm	S mm	EUR/1
TM1025-M10	10	25	58	M10	63,84 €
TM1035-M10	10	35	70	M10	73,69 €
TM1225-M10	12	25	58	M10	65,11 €
TM1240-M10	12	40	74	M10	78,48 €
TM1245-M10	12	45	80	M10	83,40 €
TM1325-M10	13	25	58	M10	65,11 €
TM1425-M10	14	25	58	M10	66,38 €
TM1435-M10	14	35	70	M10	76,56 €
TM1445-M10	14	45	80	M10	86,75 €
TM1545-M10	15	45	80	M10	83,09 €
TM1625-M10	16	25	58	M10	73,23 €
TM1635-M10	16	35	70	M10	81,02 €
TM1645-M10	16	45	80	M10	87,55 €
TM1660-M10	16	60	95	M10	108,24 €
TM1825-M10	18	25	58	M10	82,14 €
TM1835-M10	18	35	70	M10	92,01 €
TM1845-M10	18	45	80	M10	98,04 €
TM1860-M10	18	60	95	M10	117,32 €
TM1925-M10	19	25	58	M10	83,40 €
TM2025-M10	20	25	58	M10	83,40 €
TM2035-M10	20	35	70	M10	92,80 €
TM2045-M10	20	45	80	M10	108,24 €
TM2425-M10	24	25	55	M10	87,55 €
TM3025-M10	30	25	55	M10	104,28 €
TM3425-M10	34	25	55	M10	112,72 €

Ø Fräser/Cutter/Fraise	n.max
1 mm - 25 mm	24.000
26 mm - 50 mm	18.000
51 mm - 75 mm	16.000
76 mm - 100 mm	12.000

TM1245-M10



TM3525-M10



Reduktionen u. Verlängerungen finden Sie auf Seite 142.

Reductions and extensions can be found on page 142.

Vous trouverez les réductions et extensions à la page 142.

Fräser für die Mineralwerkstoffbearbeitung finden Sie auf den Seiten 86 bis 103

Cutters for solid surface material are available on pages 86-103

Fraise pour l'usinage de surfaces solides aux pages 86-103

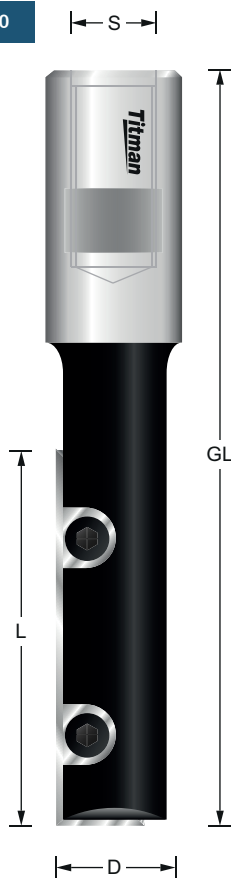


Wendeplatten-Nutfräser Innengewinde M10x1.5

Replacement tip straight cutter internal thread M10x1.5

Fraise à défoncer taraugage M10x1.5 et plaquettes réversibles

H16RTL-M10



REF.	D mm	L mm	GL mm	S mm	WP / RT / PR	EUR/1
H122RTL-M10	12.7	50	100	M10	L509	133,39 €
H14RTL-M10	14	50	100	M10	L509	154,40 €
H16RTL-M10	16	50	100	M10	L50/4	155,99 €

REF.	Ersatzteile - Spare parts - Pièces de rechange	EUR/1
L509	Wendeplatte / Replacement tip / Plaquette réversible 49,5 x 9 x 1,5 mm	9,27 €
L50/4	Wendeplatte / Replacement tip / Plaquette réversible 49,5 x 12 x 1,5 mm	8,62 €
TORX M3.5x5-T	Spannschraube / Clamping screw / Vis de serrage	3,60 €
TT15	Schraubendreher / Screwdriver / Tournevis	5,99 €

Stirnsicht

Front view

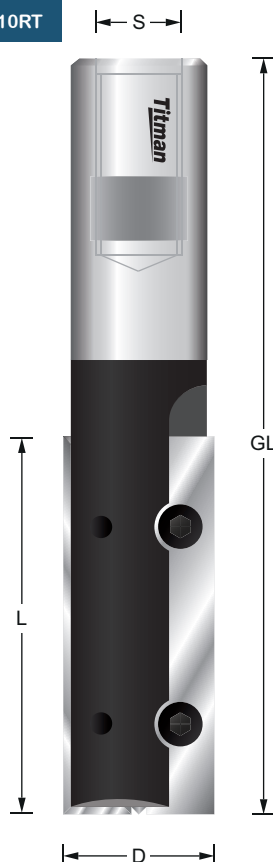
Vue de face

Wendeplatten-Nutfräser Innengewinde M10x1.5

Replacement tip straight cutter internal thread M10x1.5

Fraise à défoncer taraugage M10x1.5 et plaquettes réversibles

M2050-M10RT



REF.	D mm	L mm	GL mm	S mm	WP / RT / PR	EUR/1
M2030-M10RT	20	30	80	M10	L309	171,60 €
M2430-M10RT	24	30	80	M10	L3010	188,95 €
M1850-M10RT	18	50	100	M10	L508	188,95 €
M2050-M10RT	20	50	100	M10	L509	198,65 €
M2450-M10RT	24	50	100	M10	L5010	216,16 €

REF.	Ersatzteile - Spare parts - Pièces de rechange	EUR/1
L309	Wendeplatte / Replacement tip / Plaquette réversible 29,5 x 9 x 1,5 mm	7,26 €
L3010	Wendeplatte / Replacement tip / Plaquette réversible 29,5 x 10 x 1,5 mm	7,26 €
L508	Wendeplatte / Replacement tip / Plaquette réversible 49,5 x 8 x 1,5 mm	9,63 €
L509	Wendeplatte / Replacement tip / Plaquette réversible 49,5 x 9 x 1,5 mm	9,27 €
L5010	Wendeplatte / Replacement tip / Plaquette réversible 49,5 x 10 x 1,5 mm	10,51 €
TORX M3.5x5-T	Spannschraube / Clamping screw / Vis de serrage	3,60 €
TT15	Schraubendreher / Screwdriver / Tournevis	5,99 €

gelötete Bohrschneide

Brazed center tip

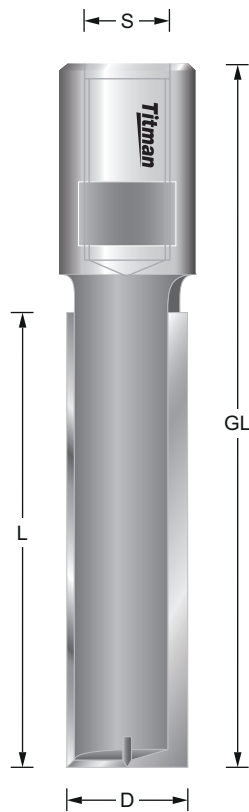
Foret soudé

Nutfräser mit Innengewinde M12x1

Straight cutter internal thread M12x1

Fraise à défoncer avec taraugage M12x1

TM1660-M12



Ø Fräser/Cutter/Fraise	n.max
1 mm - 25 mm	24.000
26 mm - 50 mm	18.000
51 mm - 75 mm	16.000
76 mm - 100 mm	12.000

REF.	D mm	L mm	GL mm	S mm	EUR/1
TM820-M12	8	20	55	M12	58,58 €
TM1025-M12	10	25	58	M12	63,84 €
TM1030-M12	10	30	63	M12	70,36 €
TM1035-M12	10	35	70	M12	73,69 €
TM1225-M12	12	25	58	M12	65,11 €
TM1240-M12	12	40	74	M12	78,48 €
TM1245-M12	12	45	80	M12	83,40 €
TM1325-M12	13	25	58	M12	65,11 €
TM1425-M12	14	25	58	M12	66,38 €
TM1435-M12	14	35	70	M12	76,56 €
TM1445-M12	14	45	80	M12	86,75 €
TM1460-M12	14	60	93	M12	97,27 €
TM1545-M12	15	45	80	M12	83,09 €
TM1625-M12	16	25	58	M12	73,23 €
TM1635-M12	16	35	70	M12	81,02 €
TM1645-M12	16	45	80	M12	87,55 €
TM1660-M12	16	60	95	M12	108,24 €
TM1825-M12	18	25	58	M12	82,14 €
TM1835-M12	18	35	70	M12	92,01 €
TM1845-M12	18	45	80	M12	98,04 €
TM1860-M12	18	60	93	M12	117,32 €
TM2025-M12	20	25	58	M12	83,40 €
TM2035-M12	20	35	70	M12	92,80 €
TM2045-M12	20	45	80	M12	108,24 €
TM2060-M12	20	60	93	M12	126,23 €
TM2225-M12	22	25	55	M12	87,55 €
TM2235-M12	22	35	64	M12	91,53 €
TM2260-M12	22	60	88	M12	152,81 €
TM2425-M12	24	25	55	M12	89,78 €
TM2445-M12	24	45	75	M12	128,93 €
TM2525-M12	25	25	55	M12	91,19 €
TM2625-M12	26	25	55	M12	97,27 €
TM2825-M12	28	25	55	M12	100,41 €
TM3025-M12	30	25	55	M12	104,28 €
TM3425-M12	34	25	55	M12	112,72 €
TM3525-M12	35	25	55	M12	116,03 €

Reduktionen u. Verlängerungen finden Sie auf Seite 142.

Reductions and extensions can be found on page 142.

Vous trouverez les réductions et extensions à la page 142.

Präzisionswerkzeuge durch modernste CNC-Fertigung

Precision tools through state-of-the-art CNC production

Des outils de précision grâce à la production CNC ultramoderne

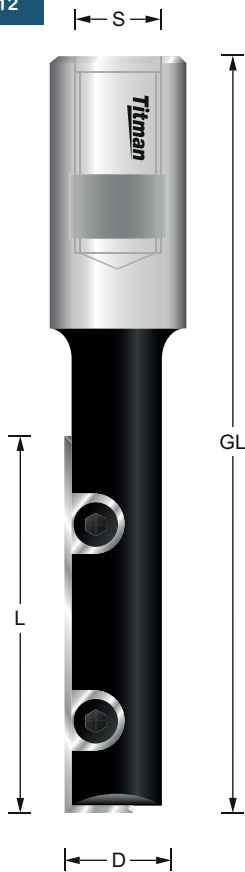


Wendeplatten-Nutfräser Innengewinde M12x1

Replacement tip straight cutter internal thread M12x1

Fraise à défoncer taraugage M12x1 et plaquettes réversibles

H14RTL-M12



REF.	D mm	L mm	GL mm	S mm	WP / RT / PR	EUR/1
H1230-M12RT	12	30	80	M12	L308	122,87 €
H1430-M12RT	14	30	80	M12	L309	136,41 €
H1630-M12RT	16	30	80	M12	L30/4	140,71 €
H122RTL-M12	12.7	50	100	M12	L509	133,39 €
H14RTL-M12	14	50	100	M12	L509	154,40 €
H16RTL-M12	16	50	100	M12	L50/4	155,99 €

REF.	Ersatzteile - Spare parts - Pièces de rechange	EUR/1
L308	Wendeplatte / Replacement tip / Plaquette réversible 29,5 x 8 x 1,5 mm	7,88 €
L309	Wendeplatte / Replacement tip / Plaquette réversible 29,5 x 9 x 1,5 mm	7,26 €
L30/4	Wendeplatte / Replacement tip / Plaquette réversible 29,5 x 12 x 1,5 mm	6,50 €
L509	Wendeplatte / Replacement tip / Plaquette réversible 49,5 x 9 x 1,5 mm	9,27 €
L50/4	Wendeplatte / Replacement tip / Plaquette réversible 49,5 x 12 x 1,5 mm	8,62 €
TORX M3.5x5-T	Spannschraube / Clamping screw / Vis de serrage	3,60 €
TT15	Schraubendreher / Screwdriver / Tournevis	5,99 €



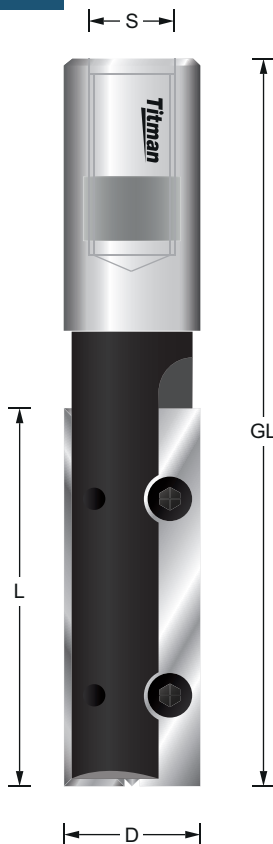
Stirnsicht
Front view
Vue de face

Wendeplatten-Nutfräser Innengewinde M12x1

Replacement tip straight cutter internal thread M12x1

Fraise à défoncer taraugage M12x1 et plaquettes réversibles

M1850-M12RT



REF.	D mm	L mm	GL mm	S mm	WP / RT / PR	EUR/1
M2030-M12RT	20	30	80	M12	L309	171,60 €
M2430-M12RT	24	30	80	M12	L3010	188,95 €
M3030-M12RT	30	30	80	M12	L30/4+L12-Q	253,39 €
M1850-M12RT	18	50	100	M12	L508	188,95 €
M2050-M12RT	20	50	100	M12	L509	198,65 €
M2450-M12RT	24	50	100	M12	L5010	216,16 €

REF.	Ersatzteile - Spare parts - Pièces de rechange	EUR/1
L12-Q	Bohrschneide / Center tip / Coupe centrale M3030-12RT 12 x 12 x 1,5 mm	2,87 €
L309	Wendeplatte / Replacement tip / Plaquette réversible 29,5 x 9 x 1,5 mm	7,26 €
L3010	Wendeplatte / Replacement tip / Plaquette réversible 29,5 x 10 x 1,5 mm	7,26 €
L30/4	Wendeplatte / Replacement tip / Plaquette réversible 29,5 x 12 x 1,5 mm	6,50 €
L508	Wendeplatte / Replacement tip / Plaquette réversible 49,5 x 8 x 1,5 mm	9,63 €
L509	Wendeplatte / Replacement tip / Plaquette réversible 49,5 x 9 x 1,5 mm	9,27 €
L5010	Wendeplatte / Replacement tip / Plaquette réversible 49,5 x 10 x 1,5 mm	10,51 €
TORX M3.5x5-T	Schraube für Fräser-Ø / Screw for cutter-Ø / Vis pour fraise-Ø D18-D25	3,60 €
TORX M4x6-G	Schraube für Fräser-Ø / Screw for cutter-Ø / Vis pour fraise-Ø D30	3,60 €
TT15	Schraubendreher / Screwdriver / Tournevis	5,99 €



gelötete Bohrschneide bei D18-D24
Brazed center tip at D18-D24
Foret soudé à D18-D24



WP L12-Q bei D30
RT L12-Q at D30
Plaquette L12-Q à D30

Fenster- u. Türenfräser

Window and door tooling

Fraise pour fenêtres et portes

Einzahnfräser für Kunststoff u. Aluminium

Single flute cutter for plastic and aluminium

Fraise hélicoïdale pour plastique et aluminium

ALC08-SF-8



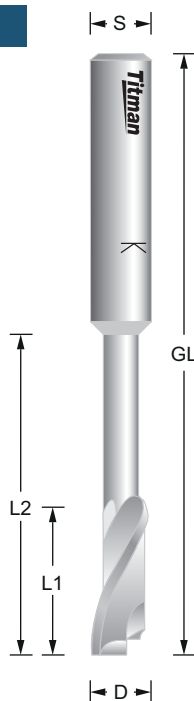
REF.	D mm	L mm	GL mm	S mm	EUR/1
ALC03-SF-8	3	12	60	8	13,76 €
ALC04-SF-8	4	12	60	8	13,76 €
ALC30-SF-8	4	40	100	8	37,52 €
ALC05-SF-8	5	12	60	8	13,76 €
ALC25-SF-8	5	18	60	8	16,26 €
ALC26-SF-8	5	35	80	8	32,50 €
ALC05/2-SF-8	5	25	90	8	31,26 €
ALC27-SF-8	5	40	100	8	35,00 €
ALC50-SF-8	5	14	120	8	20,00 €
ALC06-SF-8	6	14	60	8	13,76 €
ALC06L-SF-8	6	14	100	8	33,76 €
ALC31-SF-8	6	40	100	8	37,52 €
ALC07-SF-8	7	14	60	8	17,51 €
ALC08-SF-8	8	14	80	8	13,76 €
ALC08/2-SF-8	8	25	80	8	25,00 €
ALC08/3-SF-8	8	40	80	8	38,76 €
ALC08/4-SF-8	8	25	100	8	35,00 €
ALC51-SF-8	8	14	120	8	20,00 €
ALC08L-SF-8	8	25	120	8	37,52 €
ALC09SF-8	9	14	80	8	25,00 €
ALC10-SF-8	10	14	80	8	20,00 €
ALC14-SF-10	10	14	120	10	27,51 €
ALC12-SF-8	12	14	80	8	23,76 €
ALC12/2-SF-8	12	28	100	8	46,27 €
ALC13-SF-10	12	14	80	10	41,26 €

Einzahnfräser mit Hinterschliff für Kunststoff u. Aluminium

Single flute cutter with neck for plastic and aluminium

Fraise hélicoïdale avec dépouille pour plastique et aluminium

ALC18-SF-8



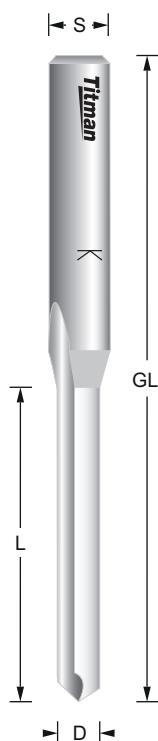
REF.	D mm	L1 mm	L2 mm	GL mm	S mm	EUR/1
ALC15-SF-8	4	16	45	90	8	23,76 €
ALC05LK-SF-8	5	18	35	80	8	18,75 €
ALC16-SF-8	5	16	45	90	8	23,76 €
ALC05LK2-SF-8	5	25	55	100	8	43,77 €
ALC05LK3-SF-8	5	14	35	120	8	31,26 €
ALC05LK4-SF-8	5	14	75	120	8	48,77 €
ALC17-SF-8	6	16	45	90	8	23,76 €
ALC07LK-SF-8	7	14	45	80	8	35,00 €
ALC18-SF-8	8	14	54	80	8	18,75 €
ALC20-SF-8	8	14	68	100	8	30,01 €
ALC19-SF-8	8	14	90	120	8	35,00 €
ALC08LK1-SF-8	8	30	70	100	8	30,01 €
ALC21-SF-10	10	14	65	85	10	32,50 €
ALC22-SF-10	10	14	75	96	10	36,27 €
ALC23-SF-10	10	14	95	120	10	38,76 €

Wasserschlitzfräser für Kunststoff u. Aluminium

Water slot cutter for plastic and aluminium

Fraise à queue pour plastique et aluminium

ALC35-SF-8



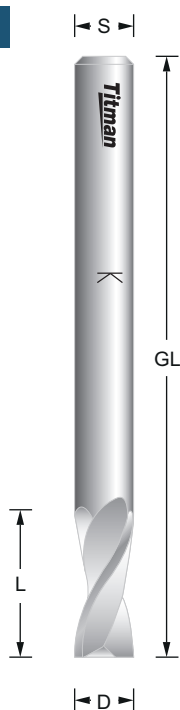
REF.	D mm	L mm	GL mm	S mm	EUR/1
ALC34-SF-8	4	25	100	8	38,76 €
ALC35-SF-8	5	35	80	8	37,52 €
ALC36-SF-8	5	35	100	8	35,00 €
ALC37-SF-8	5	45	100	8	43,77 €
ALC38-SF-8	5	55	100	8	43,77 €
ALC39-SF-8	6	45	100	8	51,27 €
ALC40-SF-8	6	30	100	8	37,52 €

Bohrnutenfräser für Kunststoff u. Aluminium

Double flute milling cutter for plastic and aluminium

Fraise à queue pour plastique et aluminium

ALC08-DF-8



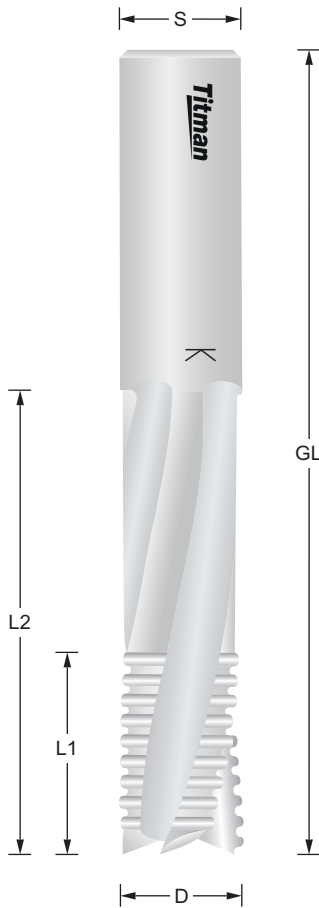
REF.	D mm	L mm	GL mm	S mm	EUR/1
ALC04-DF-8	4	12	60	8	25,00 €
ALC05-DF-8	5	12	60	8	25,00 €
ALC32-DF-8	5	40	100	8	44,02 €
ALC06-DF-8	6	14	60	8	25,00 €
ALC08-DF-8	8	16	80	8	27,51 €
ALC08L-DF-8	8	20	120	8	52,53 €
ALC08LK-DF-8	8	40	100	8	56,26 €
ALC10-DF-8	10	14	80	8	35,00 €
ALC12-DF-8	12	14	80	8	35,00 €

Schlosskastenfräser Schruppzahnung

Lock case cutter rough tothing

Fraise à douille denture rugueuse

SKF1625-3R



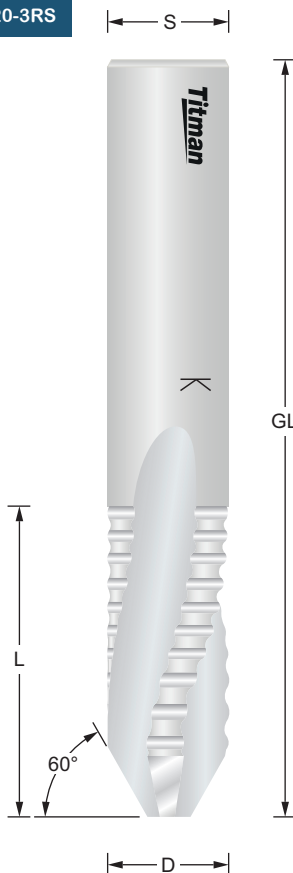
REF.	D mm	L1 mm	L2 mm	GL mm	S mm	EUR/1
SKF12150-3RS	12	40	95	150	12	222,52 €
SKF14170-3RS	14	40	105	170	14	280,54 €
SKF16170-3RS	16	40	105	170	16	319,24 €
SKF18170-3RS	18	40	105	170	18	393,43 €
SKF20170-3RS	20	40	105	170	20	474,04 €

Schruppfräser für Durchgangslochfräsungen

Roughing cutter for through-hole milling

Ebauche de fraise pour fraisage traversant

DLF16120-3RS



REF.	D mm	L mm	GL mm	S mm	EUR/1
DLF14120-3RS	14	65	120	14	262,50 €
DLF16120-3RS	16	65	120	16	299,90 €
DLF18120-3RS	18	65	120	18	347,61 €

Für Druckerlochbohrung und Schlosszylinderfräsung

For pusher hole drilling and lock cylinder milling

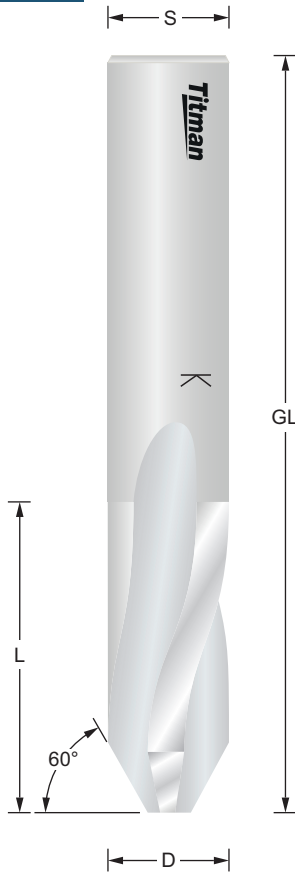
Pour perçage de trous poussoirs et fraisage de cylindres de serrure

Schlichtfräser für Durchgangslochfräsungen

Finishing cutter for through-hole milling

Fraise de finition pour fraisage traversant

SLF16120-3RS



REF.	D mm	L mm	GL mm	S mm	EUR/1
SLF14120-3R	14	65	120	14	255,38 €
SLF16120-3R	16	65	120	16	290,85 €
SLF18120-3R	18	65	120	18	340,52 €

Für Spionlochfräsung und Durchgangsbohrungen

For spy hole milling and through holes

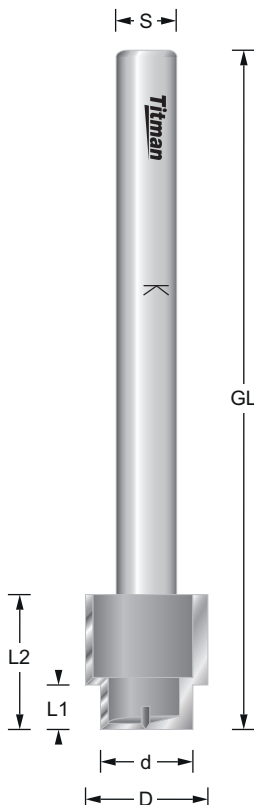
Pour le fraisage et les trous débouchants

Stufen- und Kantengetriebefräser

Sinking cutter

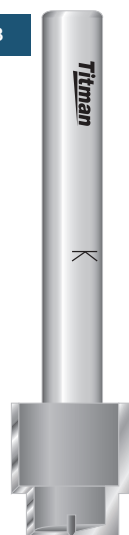
Fraise étagée

SC16.3/90-8



REF.	D mm	L1 mm	L2 mm	GL mm	d mm	S mm	EUR/1
SC16.3/70-8	16.3	10	18	70	12.3	8	94,40 €
SC16.3/90-8	16.3	9.5	18	90	12.3	8	109,16 €
SC20-8	20	6	16	48	14	8	94,87 €
SC20.3/70-8	20.3	9.5	18	70	12.3	8	102,51 €
SC20.3/90-8	20.3	9.5	18	90	12.3	8	117,38 €
SC24.3/70-8	24.3	7	17	70	15.3	8	126,95 €

SC16.3/70-8



SC20-8



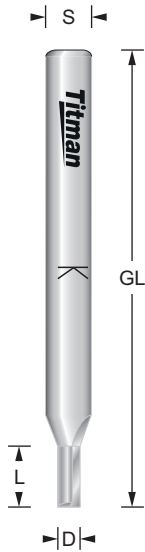
Dichtungsfräser

Weather strip cutter

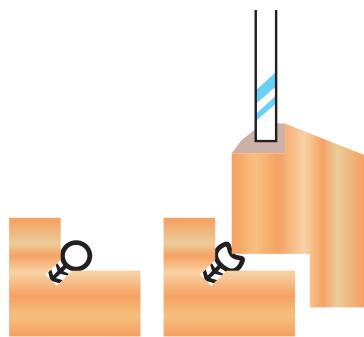
Fraise à bande d'étanchéité

Form A

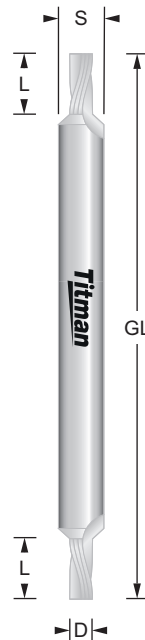
-
-
-
- RL**
- Z2**
- HWM**
- MAN MEC**
- n. max 24.000



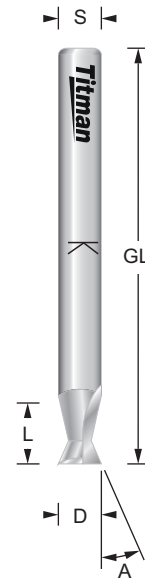
REF.	Form	D mm	A°	L mm	GL mm	S mm	EUR/1
WS18-6	A	3		6	60	6	30,89 €
WS18-6.35	A	3		6	60	6.35	30,89 €
WS310-6	A	3		10	60	6	32,14 €
WS310-8	A	3		10	60	8	32,14 €
WS4-6	A	4		10	60	6	41,57 €
WS18-6DS	B	3		8	72	6	71,08 €
DC5-6	C	5	20°	5	57	6	55,71 €
DC5.7-6	C	5.7	26°	7.8	55	6	56,35 €
Anker5.5-6	D	5.5		10	60	6	60,18 €



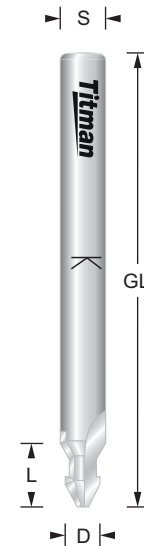
Form B



Form C

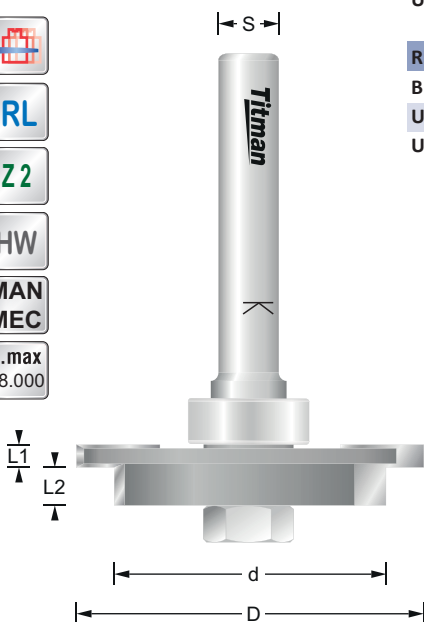


Form D



USD46-8

-
- RL**
- Z2**
- HW**
- MAN MEC**
- n. max 18.000



REF.	D mm	d mm	L1 mm	L2 mm	S mm	EUR/1
USD46-8	46	36	3	5	8	172,16 €

REF.	Ersatzteile - Spare parts - Pièces de rechange	EUR/1
B16	Anlaflager / Bearing / Roulement D=16 d=6,35	11,26 €
USD46-P	Profilteil / Profile part / Partie profilée D=46 d=6,35	148,40 €
USD46-A	Aufnahmedorn / Arbor / Arbre S=8 d=6,35	25,81 €

Fräser-Kombination zum Einfräsen von Nuten für Überschlagsdichtungen. Passend für Dichtungen von:
Cutter combination for milling grooves for flashover seals. Suitable for seals from:

Combinaison de fraises pour le fraisage de gorges pour les joints d'étanchéité. Convient aux joints de:

Deventer SP103, SV103b
 Trelleborg/Dipro L2110, L6010
 Goll AFK2613

Dichtungsfräser

Weather strip cutter

Fraise à bande d'étanchéité

USD36-8



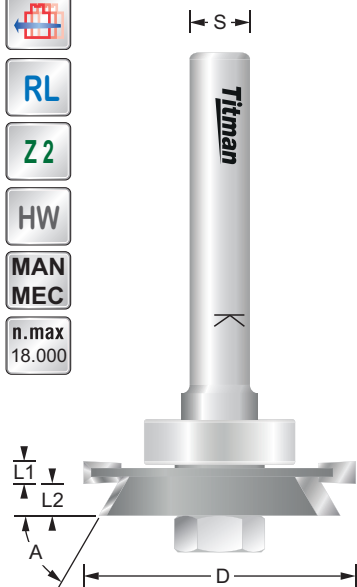
RL

Z2

HW

MAN
MEC

n. max
18.000



REF.	D mm	A°	L1 mm	L2 mm	S mm	EUR/1
USD36-8	36	60°	3	5	8	152,17 €
USD36-12	36	60°	3	5	12	152,17 €

REF.	Ersatzteile - Spare parts - Pièces de rechange	EUR/1
B20/8	Anlauflager / Bearing / Roulement D=20 d=8	11,26 €
USD36-G	Nutsäge / Groover / Lamé à rainier D=36 d=8	45,21 €
USD36-F	Profilteil / Profile part / Partie profilée D=32 d=8	89,56 €
USD36-A/8	Aufnahmedorn / Arbor / Arbre S=8 d=8	25,81 €
USD36-A/12	Aufnahmedorn / Arbor / Arbre S=12 d=8	25,81 €

Fräser-Kombination zum Einfräsen von Nuten für Überschlagsdichtungen. Passend für Dichtungen von:

Cutter combination for milling grooves for flashover seals. Suitable for seals from:

Combinaison de fraises pour le fraisage de gorges pour les joints d'étanchéité. Convient aux joints de:

Schlegel QL-3434, QL-3070
Deventer SV33, SP33, DS6677
Trelleborg/Dipro L2020, L5019, L5020, L8003
Goll AFK2615

USD36R-8



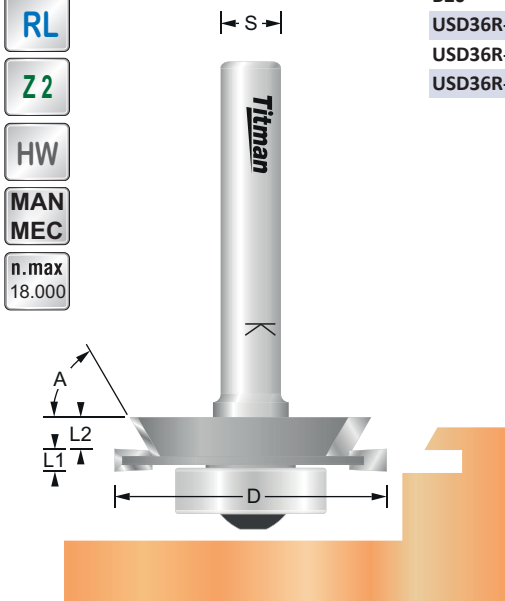
RL

Z2

HW

MAN
MEC

n. max
18.000



REF.	D mm	A°	L1 mm	L2 mm	S mm	EUR/1
USD36R-8	36	60°	3	5	8	166,61 €

REF.	Ersatzteile - Spare parts - Pièces de rechange	EUR/1
B20	Anlauflager / Bearing / Roulement D=20 d=6,35	11,26 €
USD36R-G	Nutsäge / Groover / Lamé à rainier D=36 d=6,35	46,64 €
USD36R-F	Profilteil / Profile part / Partie profilée D=32 d=6,35	93,18 €
USD36R-A	Aufnahmedorn / Arbor / Arbre S=8 d=6,35	25,81 €

Fräser-Kombination zum Einfräsen von Nuten für Überschlagsdichtungen. Passend für Dichtungen von:

Cutter combination for milling grooves for flashover seals. Suitable for seals from:

Combinaison de fraises pour le fraisage de gorges pour les joints d'étanchéité. Convient aux joints de:

Schlegel QL-3434, QL-3070
Deventer SV33, SP33, DS6677
Trelleborg/Dipro L2020, L5019, L5020, L8003
Goll AFK2615

Kunststoff- bearbeitung

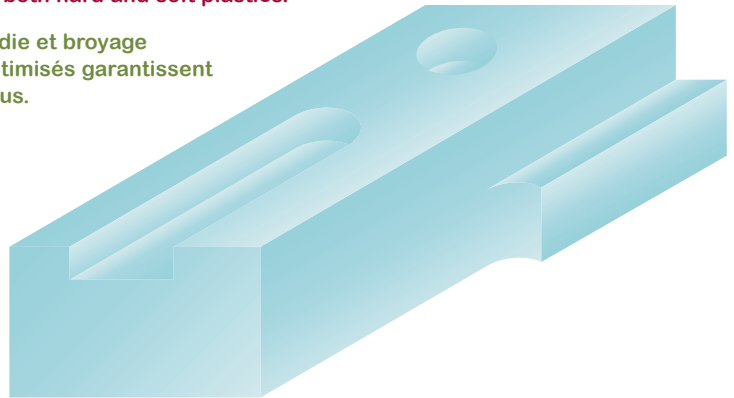
Plastics processing

Traitement des matières plastiques

Vollhartmetallfräser mit gerundeter Spankammer und Spiegelschliff. Optimierte Schneidenwinkel und Freiwinkel garantieren beste Oberflächenqualität sowohl auf harten als auch weichen Kunststoffen.

Solid carbide milling cutter with rounded chip chamber and mirror grinding. Optimized cutting angles and clearance angles guarantee the best surface quality on both hard and soft plastics.

Fraise en carbure monobloc avec chambre à copeaux arrondie et broyage miroir. Les angles de coupe et les angles de dégagement optimisés garantissent la meilleure qualité de surface sur les plastiques durs et mous.



- ABS = Acrylnitril-Butadien-Styrol
- PC = Polycarbonat
- PE = Polyethylen
- PP = Polypropylen
- PS = Polystyrol
- PVC = Polyvinylchlorid
- PMMA = Polymethylmethacrylat (Acryl, Plexi etc.)

Fräser gerade Schneide für ABS PC PE PP PS PVC PMMA

Straight cutter for ABS PC PE PP PS PVC PMMA

Fraise avec coupe droite pour ABS PC PE PP PS PVC PMMA

AS825-1R



REF.	D mm	L mm	GL mm	S mm	EUR/1
AS312-1R	3	12	50	3	38,16 €
AS414-1R	4	14	50	4	39,81 €
AS518-1R	5	18	55	5	47,54 €
AS620-1R	6	20	65	6	58,61 €
AS625-1R	6	25	70	6	60,26 €
AS825-1R	8	25	70	8	77,94 €
AS835-1R	8	35	80	8	86,77 €
AS1035-1R	10	35	80	10	97,84 €
AS1045-1R	10	45	90	10	105,57 €
AS1235-1R	12	35	80	12	133,23 €
AS1245-1R	12	45	90	12	146,50 €

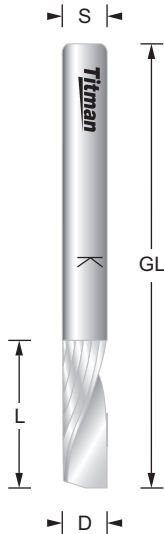
Spiralfräser für ABS PC PE PP PS PVC PMMA

Spiral cutter for ABS PC PE PP PS PVC PMMA

Fraise en spirale pour ABS PC PE PP PS PVC PMMA

PK620-1RP

-
-
-
-
- RL**
- Z1**
-
- HWM**
- MAN MEC**
- n. max**
24.000



REF.	D mm	L mm	GL mm	S mm	EUR/1
PK14-1RP	1	4	45	3	38,71 €
PK155-1RP	1.5	5	45	3	38,71 €
PK26-1RP	2	6	45	3	38,16 €
PK29-1RP	2	9	45	3	38,16 €
PK312-1RP	3	12	50	3	37,04 €
PK320-1RP	3	20	55	3	38,71 €
PK414-1RP	4	14	50	4	39,24 €
PK420-1RP	4	20	55	4	40,36 €
PK512-1RP	5	12	55	5	47,01 €
PK520-1RP	5	20	60	5	49,19 €
PK620-1RP	6	20	60	6	58,03 €
PK630-1RP	6	30	70	6	60,26 €
PK820-1RP	8	20	60	8	76,82 €
PK830-1RP	8	30	70	8	79,04 €
PK840-1RP	8	40	80	8	85,69 €
PK1025-1RP	10	25	70	10	96,73 €
PK1035-1RP	10	35	80	10	103,38 €
PK1045-1RP	10	45	90	10	105,02 €
PK1235-1RP	12	35	80	12	131,58 €
PK1245-1RP	12	45	100	12	144,84 €

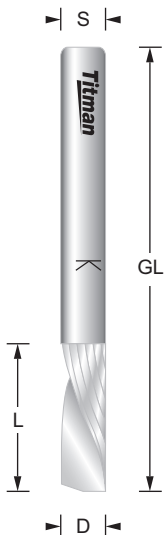
Spiralfräser für ABS PC PE PP PS PVC PMMA

Spiral cutter for ABS PC PE PP PS PVC PMMA

Fraise en spirale pour ABS PC PE PP PS PVC PMMA

PK620-1RN

-
-
-
-
- RL**
- Z1**
- NEG**
- HWM**
- MAN MEC**
- n. max**
24.000



REF.	D mm	L mm	GL mm	S mm	EUR/1
PK14-1RN	1	4	45	3	38,71 €
PK155-1RN	1.5	5	45	3	38,71 €
PK26-1RN	2	6	45	3	38,16 €
PK312-1RN	3	12	50	3	37,04 €
PK414-1RN	4	14	50	4	39,24 €
PK512-1RN	5	12	55	5	47,01 €
PK620-1RN	6	20	60	6	58,03 €

Spiralfräser für ABS PC PE PP PS PVC PMMA

Spiral cutter for ABS PC PE PP PS PVC PMMA

Fraise en spirale pour ABS PC PE PP PS PVC PMMA

PK825-2RP



n. max
24.000



REF.	D mm	L mm	GL mm	S mm	EUR/1
PK312-2RP	3	12	50	3	39,81 €
PK414-2RP	4	14	50	4	42,58 €
PK518-2RP	5	18	55	5	48,66 €
PK620-2RP	6	20	65	6	62,45 €
PK625-2RP	6	25	70	6	65,21 €
PK825-2RP	8	25	70	8	82,94 €
PK835-2RP	8	35	80	8	91,19 €
PK1035-2RP	10	35	80	10	99,49 €
PK1045-2RP	10	45	90	10	107,80 €
PK1235-2RP	12	35	80	12	139,31 €
PK1245-2RP	12	45	90	12	146,50 €

Spiralfräser für ABS PC PE PP PS PVC PMMA

Spiral cutter for ABS PC PE PP PS PVC PMMA

Fraise en spirale pour ABS PC PE PP PS PVC PMMA

PK516-4RP



MAN
MEC



n. max
24.000



REF.	D mm	L mm	GL mm	S mm	EUR/1
PK312-4RP	3	12	50	3	47,01 €
PK414-4RP	4	14	50	4	49,76 €
PK516-4RP	5	16	50	5	55,26 €

Spiralfräser für ABS PC PE PP PS PVC PMMA

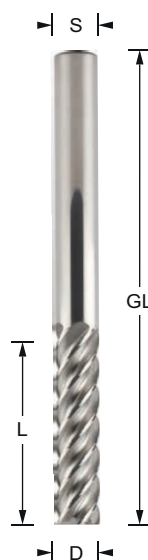
Spiral cutter for ABS PC PE PP PS PVC PMMA

Fraise en spirale pour ABS PC PE PP PS PVC PMMA

PK625-5RP



n. max
24.000



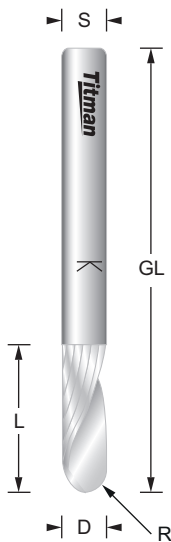
REF.	D mm	L mm	GL mm	S mm	EUR/1
PK625-5RP	6	25	65	6	66,34 €
PK830-5RP	8	30	70	8	82,94 €
PK1040-5RP	10	40	80	10	110,57 €

Hohlkehhl-Spiralfräser für ABS PC PE PP PS PVC PMMA

Ball nose spiral cutter for ABS PC PE PP PS PVC PMMA

Fraise à gorge en spirale pour ABS PC PE PP PS PVC PMMA

PR620-1R



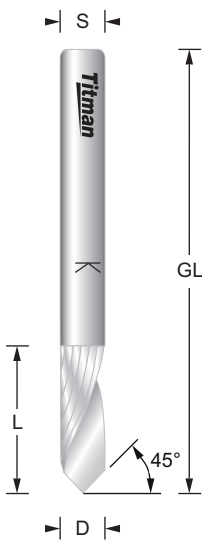
REF.	D mm	R mm	L mm	GL mm	S mm	EUR/1
PR414-1R	4	2	14	50	4	47,54 €
PR518-1R	5	2.5	18	55	5	53,61 €
PR620-1R	6	3	20	65	6	63,56 €
PR625-1R	6	3	25	70	6	71,32 €
PR825-1R	8	4	25	70	8	91,19 €
PR835-1R	8	4	35	80	8	97,84 €
PR1035-1R	10	5	35	80	10	103,92 €
PR1045-1R	10	5	45	90	10	109,45 €
PR1235-1R	12	6	35	80	12	140,42 €
PR1245-1R	12	6	45	90	12	149,26 €

V-Nut-Spiralfräser für ABS PC PE PP PS PVC PMMA

V Point spiral cutter for ABS PC PE PP PS PVC PMMA

Fraise à rainier en V en spirale pour ABS PC PE PP PS PVC PMMA

PV620-1R



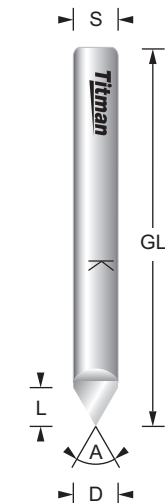
REF.	D mm	L mm	GL mm	S mm	EUR/1
PV620-1R	6	20	65	6	63,02 €
PV625-1R	6	25	70	6	70,21 €
PV825-1R	8	25	70	8	87,89 €
PV835-1R	8	35	80	8	95,08 €
PV1035-1R	10	35	80	10	102,84 €
PV1045-1R	10	45	90	10	110,57 €
PV1235-1R	12	35	80	12	143,19 €
PV1245-1R	12	45	90	12	158,11 €

Schriftenfräser für ABS PC PE PP PS PVC PMMA

Engraving cutter for ABS PC PE PP PS PVC PMMA

Coupe de l'Écriture pour ABS PC PE PP PS PVC PMMA

AV660-1R



REF.	D mm	A°	L mm	GL mm	S mm	EUR/1
AV460-1R	4	60°	3.2	50	4	58,61 €
AV490-1R	4	90°	2	50	4	58,61 €
AV660-1R	6	60°	5	50	6	65,21 €
AV690-1R	6	90°	3	50	6	65,21 €
AV860-1R	8	60°	6.9	60	8	76,82 €
AV890-1R	8	90°	4	60	8	76,82 €

Aluminium- bearbeitung

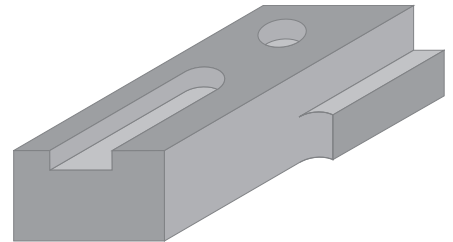
Aluminium processing

Traitement des matières aluminium

Vollhartmetallfräser mit gerundeter Spankammer und Spiegelschliff. Optimierte Schneidengeometrie zur Bearbeitung aller NE-Metalle.

Solid carbide milling cutter with rounded chip chamber and mirror grinding. Optimized cutting geometry for processing all non-ferrous metals.

Fraise en carbure monobloc avec chambre à copeaux arrondie et broyage miroir. Géométrie de coupe optimisée pour le traitement de tous les métaux non ferreux.



Spiralfräser für Aluminium

Spiral cutter for Aluminium

Fraise en spirale pour Aluminium

AL620-1Z	REF.	D mm	L mm	GL mm	S mm	EUR/1
	AL312-1Z	3	12	50	3	38,71 €
	AL414-1Z	4	14	50	4	42,58 €
	AL518-1Z	5	18	55	5	47,54 €
	AL620-1Z	6	20	65	6	60,26 €
	AL625-1Z	6	25	70	6	63,56 €
	AL825-1Z	8	25	70	8	73,52 €
	AL835-1Z	8	35	80	8	77,39 €
	AL1035-1Z	10	35	80	10	89,00 €
	AL1045-1Z	10	45	90	10	105,02 €
	AL1235-1Z	12	35	80	12	135,42 €
	AL1245-1Z	12	45	90	12	142,08 €

Spiralfräser für Aluminium

Spiral cutter for Aluminium

Fraise en spirale pour Aluminium

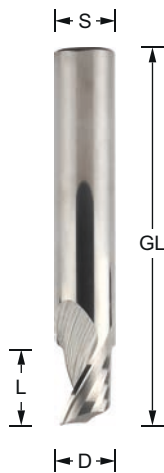
AL620-2Z	REF.	D mm	L mm	GL mm	S mm	EUR/1
	AL28-2Z	2	8	50	3	40,89 €
	AL312-2Z	3	12	50	3	40,89 €
	AL414-2Z	4	14	50	4	43,65 €
	AL515-2Z	5	15	55	5	49,19 €
	AL620-2Z	6	20	65	6	63,56 €
	AL625-2Z	6	25	70	6	66,34 €
	AL825-2Z	8	25	70	8	84,01 €
	AL835-2Z	8	35	80	8	91,77 €
	AL1030-2Z	10	30	80	10	100,62 €
	AL1045-2Z	10	45	90	10	108,91 €
	AL1235-2Z	12	35	80	12	140,42 €
	AL1245-2Z	12	45	90	12	147,03 €
	AL1430-2Z	14	30	80	14	201,76 €
	AL1445-2Z	14	45	90	14	218,90 €
	AL1630-2Z	16	30	80	16	251,52 €
	AL1645-2Z	16	45	90	16	268,66 €

Spiralfräser für ALUCOBOND DiBOND REYNOBOND usw.

Spiral cutter for Alucobond Dibond Reynobond

Fraise en spirale pour Alucobond Dibond Reynobond

AD810-8



REF.	D mm	L mm	GL mm	S mm	EUR/1
AD38-3	3	8	50	3	56,95 €
AD48-4	4	8	50	4	56,95 €
AD510-5	5	10	50	5	56,95 €
AD610-6	6	10	50	6	56,95 €
AD810-8	8	10	50	8	67,99 €

Spiralfräser mit Fase für ALUCOBOND DiBOND REYNOBOND usw.

Spiral cutter with bevel for Alucobond Dibond Reynobond

Fraise en spirale avec chanfrein pour Alucobond Dibond Reynobond

ADA68-12



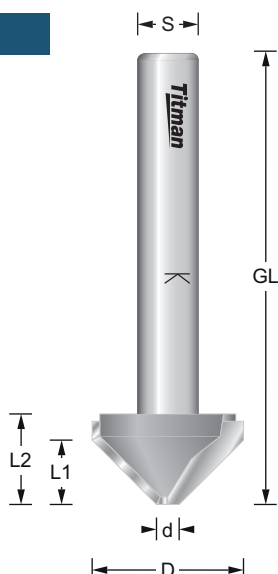
REF.	d mm	D mm	L mm	GL mm	S mm	EUR/1
ADA38-10	3	10	8	60	6	96,73 €
ADA48-10	4	10	8	60	6	96,73 €
ADA58-10	5	10	8	60	6	96,73 €
ADA58-12	5	12	8	60	6	129,90 €
ADA68-12	6	12	8	60	6	129,90 €

V-Nutfräser für ALUCOBOND DiBOND REYNOBOND usw.

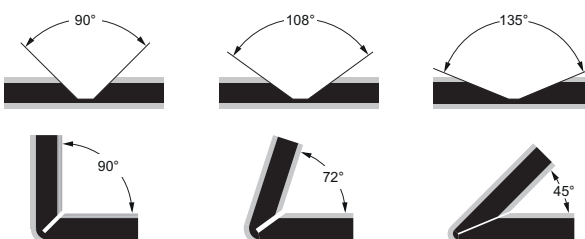
V-Point cutter for Alucobond Dibond Reynobond

Fraise à rainer en V pour Alucobond Dibond Reynobond

A90-8



REF.	D mm	A°	d mm	L1 mm	L2 mm	GL mm	S mm	EUR/1
A90-8	20	90°	3	8.5	12	60	8	59,89 €
A108-8	24	108°	3	7.5	12	60	8	65,88 €
A135-8	36	135°	2	7	12	60	8	71,86 €



Ø Fräser/Cutter/Fraise	n.max
1 mm - 25 mm	24.000
26 mm - 50 mm	18.000
51 mm - 75 mm	16.000
76 mm - 100 mm	12.000

Nutsägen

Groovers

Lames à rainer

Nutsägen

Groovers

Lames à rainer

G36302-6.35



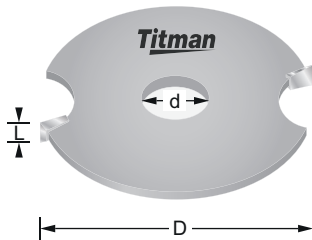
RL

Z2

HW

MAN
MEC

n.max
18.000



Passende Aufnahmedorne LDTA... und MGA635/8 finden Sie auf Seite 23. Passende Anlaflager mit Bohrung 6,35 mm finden Sie auf Seite 146.

Matching arbors LDTA... and MGA635/8 can be found on page 23. Matching bearings with bore 6,35 mm can be found on page 146.

Les arbre correspondants LDTA... et MGA635/8 se trouvent à la page 23. Les roulements assortis avec un alésage de 6,35 mm se trouvent à la page 146.

REF.	D mm	L mm	d mm	EUR/1
G36152-6.35	36	1.5	6.35	30,89 €
G36202-6.35	36	2	6.35	30,89 €
G36252-6.35	36	2.5	6.35	31,66 €
G36302-6.35	36	3	6.35	34,24 €
G36352-6.35	36	3.5	6.35	36,60 €
G36402-6.35	36	4	6.35	37,41 €
G36452-6.35	36	4.5	6.35	38,99 €
G36502-6.35	36	5	6.35	38,99 €
G36552-6.35	36	5.5	6.35	38,99 €
G36602-6.35	36	6	6.35	42,19 €

REF.	D mm	L mm	d mm	EUR/1
G40152-6.35	40	1.5	6.35	34,38 €
G40202-6.35	40	2	6.35	34,38 €
G40252-6.35	40	2.5	6.35	35,50 €
G40302-6.35	40	3	6.35	35,50 €
G40402-6.35	40	4	6.35	38,99 €
G40502-6.35	40	5	6.35	38,99 €

REF.	D mm	L mm	d mm	EUR/1
G50252-6.35	50	2.5	6.35	35,00 €
G50302-6.35	50	3	6.35	37,27 €
G50402-6.35	50	4	6.35	40,76 €

Nutsägen

Groovers

Lames à rainer

G408-6.35



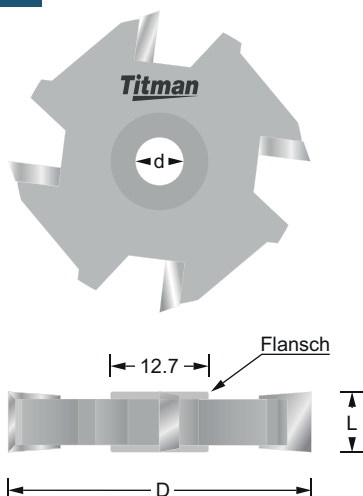
RL

Z4

HW

MAN
MEC

n.max
18.000



REF.	D mm	L mm	d mm	EUR/1
G404-6.35	41.27	4	6.35	83,87 €
G406-6.35	41.27	6	6.35	85,48 €
G407-6.35	41.27	7	6.35	87,87 €
G408-6.35	41.27	8	6.35	99,48 €
G4010-6.35	41.27	10	6.35	104,28 €

Passende Aufnahmedorne LDTA... finden Sie auf Seite 23. Passende Anlaflager mit Bohrung 6,35 mm finden Sie auf Seite 146.

Matching arbors LDTA... can be found on page 23. Matching bearings with bore 6,35 mm can be found on page 146.

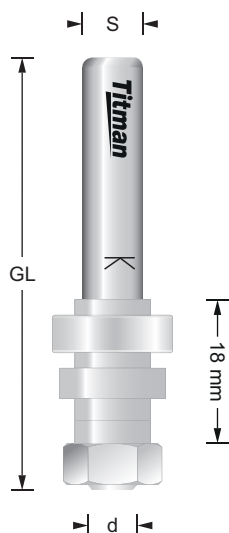
Les arbre correspondants LDTA... se trouvent à la page 23. Les roulements assortis avec un alésage de 6,35 mm se trouvent à la page 146.

Aufnahmedorne passend zu Nutsägen Seite 22

Arbors matching groovers from page 22

Arbre correspondants lames à rainier à la page 22

LDTA/8



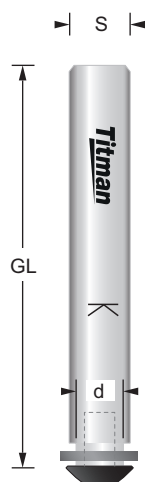
REF.	d mm	GL mm	S mm	EUR/1
LDTA/6	6.35	57	6	30,33 €
LDTA/8	6.35	57	8	30,33 €
LDTA80/8	6.35	80	8	40,01 €
LDTA/12	6.35	67	12	30,33 €

Aufnahmedorn inkl. Zwischenringen und Kugellager Nr. B16 (D=16). Weitere Anlaflager mit Bohrung 6,35 mm finden Sie auf der Seite 146.

Arbor inclusive spacers and bearing no. B16 (D = 16). Further bearings with bore 6,35 mm can be found on page 146.

Arbre avec bagues intermédiaires et roulement n° B16 (D = 16). Vous trouverez d'autres roulements avec un alésage de 6,35 mm à la page 146.

MGA6.35/8



REF.	d mm	GL mm	S mm	EUR/1
MGA6.35/8	6.35	53	8	17,83 €

Aufnahmedorn nur für Nutsägen Z=2 Seite 22 oben. Bei Verwendung dieses Aufnahmedorns steht der Schraubenkopf nur 1.5mm über die Nutsäge hinaus. Die Verwendung eines Anlaflagers mit Bohrung 8 mm ist schaftseitig möglich. Diese finden Sie auf der Seite 147.

Arbor only for groovers Z=2 page 22 above. When using this arbor, the screw head is only 1.5mm beyond the groove. The use of a bearing with 8 mm bore is possible on the shank side. These can be found on page 147.

Arbre uniquement pour lames à rainier Z=2 page 22 ci-dessus. Lors de l'utilisation de ce arbre, la tête de la vis ne dépasse que de 1,5 mm le lames à rainier. L'utilisation d'un roulement avec un alésage de 8 mm est possible du côté de la tige. Vous les trouverez à la page 1497

Federfräser

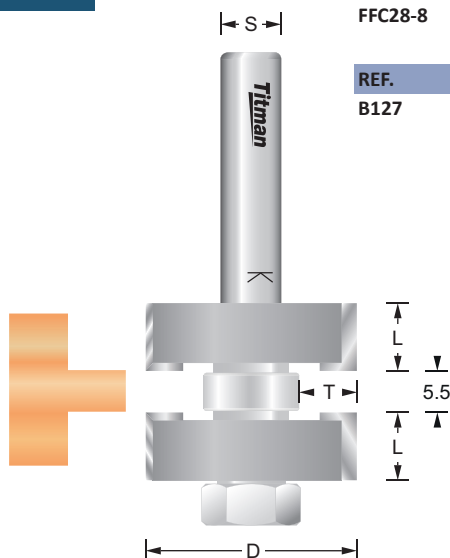
Tongue cutter

Fraise pour languette

FFC28-8



n. max
18.000



REF.	D mm	L mm	T mm	S mm	EUR/1
FFC28-8	28	9 + 9	7.65	8	127,04 €

REF.	Ersatzteile - Spare parts - Pièces de rechange	EUR/1
B127	Anlaflager / Bearing / Roulement D=12,7 d=6,35	11,26 €

Zur Erzeugung der passenden Nut werden folgende Artikel benötigt: Nutsäge G36552-6.35 von Seite 22 und Aufnahmedorn LDTA/8 von dieser Seite oben.

The following items are required to create the appropriate groove: Groover G36552-6.35 from page 22 and arbor LDTA/8 from this page above.

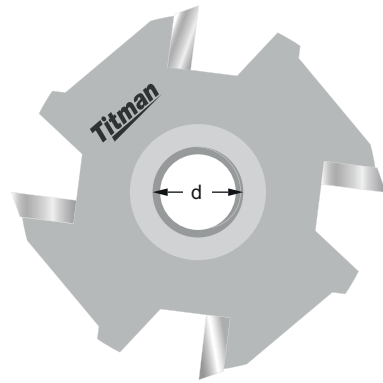
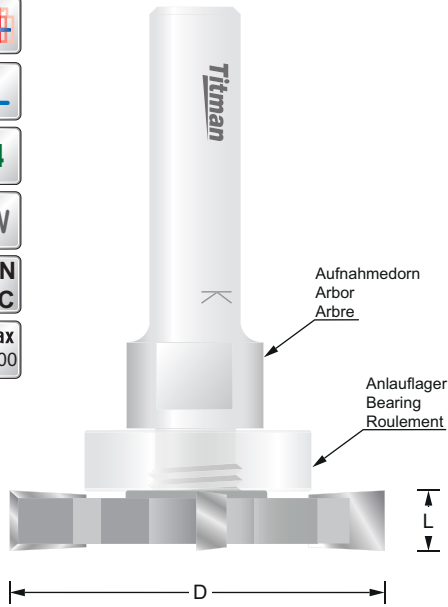
Les articles suivants sont nécessaires à la création de la rainure appropriée: Lames à rainier G36552-6.35 à partir de la page 22 et arbre LDTA/8 à partir de cette page ci-dessus.

Nutsägen mit Innengewinde M12x1

Groovers with internal thread M12x1

Lames à rainer avec filetage intérieur M12x1

UG8-M12



REF.	D mm	L mm	d mm	EUR/1
UG2-M12	50	2	M12	94,40 €
UG2.5-M12	50	2.5	M12	94,40 €
UG3-M12	50	3	M12	87,87 €
UG4-M12	50	4	M12	87,87 €
UG5-M12	50	5	M12	90,42 €
UG6-M12	50	6	M12	90,42 €
UG7-M12	50	7	M12	90,42 €
UG8-M12	50	8	M12	92,80 €
UG9.5-M12	50	9.5	M12	95,99 €
UG10-M12	50	10	M12	95,99 €
UG11-M12	50	11	M12	95,99 €
UG12-M12	50	12	M12	100,41 €
UG15-M12	50	15	M12	104,41 €
UG20-M12	50	20	M12	118,11 €

Durch das Innengewinde als Bohrung und dem Aufnahmedorn mit Aussengewinde wird eine plane Unterseite an der Nutsäge erreicht. Ein Arbeiten in Ecken oder über der Auflagefläche ist damit möglich.

Through the internal thread as a bore and the arbor with external thread a flat underside of the groover is achieved. Working in corners or over the support surface is possible.



Grâce au filetage interne en tant qu'alésage et au arbre avec filetage extérieur, un dessous plat du lames à rainer est obtenu. Travailler dans les coins ou sur la surface de support est possible.

Aufnahmedorne für Nutsäge UG... nur zur Verwendung ohne Anlauflager

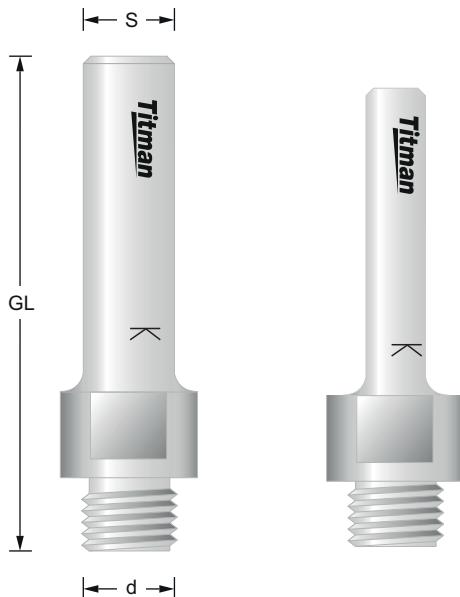
Arbors for groover UG ... for use without bearing only

Arbre pour lames à rainer UG ... à utiliser uniquement sans des roulements

UGA95/12

UGA80/8

REF.	d mm	GL mm	S mm	EUR/1
UGA95/12	M12	66	12	19,58 €
UGA80/8	M12	60	8	19,58 €



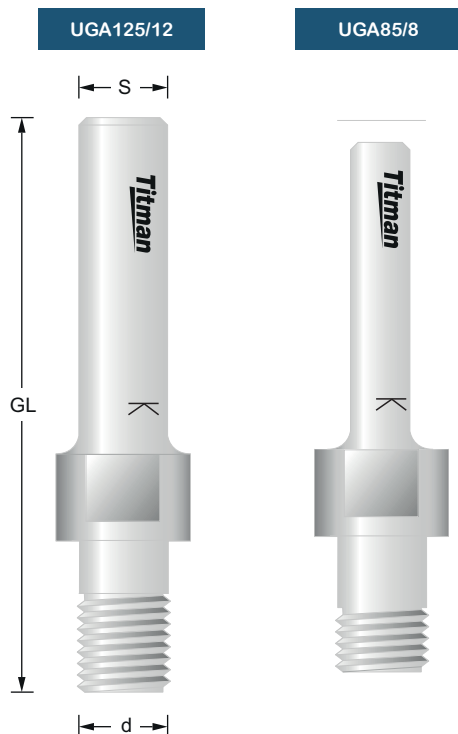
Aufnahmedorne mit Schaft 8 mm sind nur für Nutsägen bis L=6 mm zugelassen. Arbors with shank 8 mm are only approved for groovers up to L=6 mm.

Arbre à queue 8 mm ne sont approuvés que pour lames à rainer jusqu'à L = 6 mm.

Aufnahmedorne für Nutsäge UG... nur zur Verwendung mit Anlauflager

Arbors for groover UG ... for use with bearing only

Arbre pour lames à rainer UG ... à utiliser uniquement avec des roulements



REF.	d mm	GL mm	S mm	EUR/1
UGA125/12	M12	76	12	21,96 €
UGA85/8	M12	70	8	21,96 €

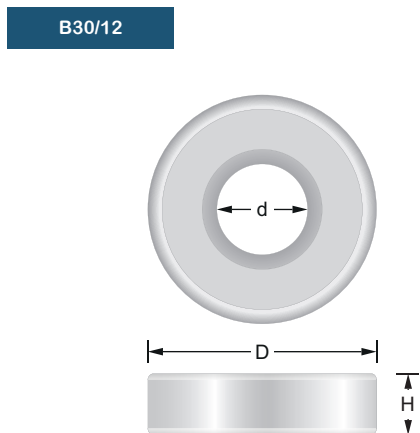


Aufnahmedorne mit Schaft 8 mm sind nur für Nutsägen bis L=6 mm zugelassen.
 Arbors with shank 8 mm are only approved for groovers up to L=6 mm.
 Abre à queue 8 mm ne sont approuvés que pour lames à rainer jusqu'à L = 6 mm.

Anlauflager mit Bohrung 12 mm

Bearings with bore 12 mm

Roulement avec alésage 12 mm



REF.	D mm	d mm	H mm	EUR/1
B21/12	21	12	5	11,26 €
B24/12	24	12	6	11,26 €
B25/12	25	12	5.6	11,26 €
B26/12	26	12	5.6	11,26 €
B28/12	28	12	8	11,26 €
B30/12	30	12	8.6	11,26 €
B32/12	32	12	10	11,26 €
B34/12	34	12	8.6	11,26 €
B35/12	35	12	10.6	11,26 €
B36/12	36	12	8.6	11,26 €
B37/12	37	12	12	11,26 €
B40/12	40	12	5.6	11,26 €
B42/12	42	12	8.6	11,26 €

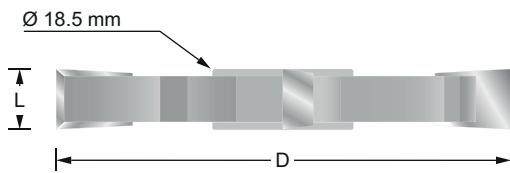
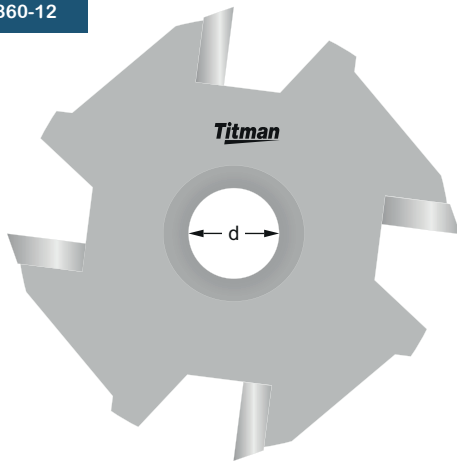
Nutsägen mit Bohrung 12 mm

Groovers with bore 12 mm

Lames à rainer avec alésage 12 mm

HDG860-12

- 
- RL**
- Z4**
- HW**
- MAN MEC**
- n.max
Tabelle
Table



REF.	D mm	L mm	d mm	EUR/1
HDG450-12	50	4	12	92,54 €
HDG550-12	50	5	12	95,02 €
HDG650-12	50	6	12	96,91 €
HDG850-12	50	8	12	103,78 €
HDG1050-12	50	10	12	113,79 €
HDG12750-12	50	12.7	12	122,55 €

REF.	D mm	L mm	d mm	EUR/1
HDG460-12	60	4	12	105,05 €
HDG560-12	60	5	12	109,82 €
HDG660-12	60	6	12	114,60 €
HDG860-12	60	8	12	120,97 €
HDG1060-12	60	10	12	128,93 €

REF.	D mm	L mm	d mm	EUR/1
HDG480-12	80	4	12	112,59 €
HDG580-12	80	5	12	116,17 €
HDG680-12	80	6	12	120,97 €
HDG880-12	80	8	12	126,95 €
HDG1080-12	80	10	12	137,74 €

Ø Fräser/Cutter/Fraise	n.max
1 mm - 25 mm	24.000
26 mm - 50 mm	18.000
51 mm - 75 mm	16.000
76 mm - 100 mm	12.000

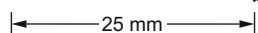
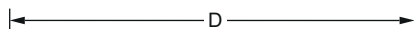
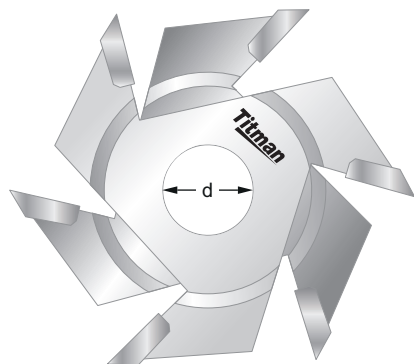
Nutsägen verstellbar mit Bohrung 12 mm

Expandable groovers with bore 12 mm

Lames à rainer extensible avec alésage 12 mm

ADG5-9

- 
- RL**
- Z3+3**
- HW**
- MAN MEC**
- n.max
18.000



Flansch - Flange - Bride

REF.	D mm	L mm	d mm	EUR/1
ADG3-5	50	3-5	12	176,03 €
ADG5-9	50	5-9	12	183,23 €

Verstellbare Nutsäge. Die Höheneinstellung erfolgt mittels der beiliegenden Distanzscheiben.

Adjustable groover. The height adjustment is carried out by means of the enclosed spacers.

Lame à rainer extensible. Le réglage en hauteur est effectué à l'aide des entretoises fournies.

Aufnahmedorn für Nutsäge HDG... und ADG...

Arbor for groovers HDG... and ADG...

Arbre pour lames à rainer HDG... et ADG...

HDGA/12	REF.	D mm	d mm	GL mm	S mm	EUR/1
	HDGA/12	18.5	12	85	12	44,58 €

Aufnahmedorn mit zylindrischen Schaft 12 mm inkl. Distanzscheiben und Spannmutter.
Arbor with cylindrical shank 12 mm including spacers and clamping nut.
Arbre avec queue cylindrique de 12 mm avec entretoises et écrou de serrage.

Anlauflager mit Bohrung 12 mm

Bearings with bore 12 mm

Roulement avec alésage 12 mm

B30/12	REF.	D mm	d mm	H mm	EUR/1
	B21/12	21	12	5	11,26 €
	B24/12	24	12	6	11,26 €
	B25/12	25	12	5.6	11,26 €
	B26/12	26	12	5.6	11,26 €
	B28/12	28	12	8	11,26 €
	B30/12	30	12	8.6	11,26 €
	B32/12	32	12	10	11,26 €
	B34/12	34	12	8.6	11,26 €
	B35/12	35	12	10.6	11,26 €
	B36/12	36	12	8.6	11,26 €
	B37/12	37	12	12	11,26 €
	B40/12	40	12	5.6	11,26 €
	B42/12	42	12	8.6	11,26 €

Flachdübelfräser für Verbindungsnuten

Biscuit joint groover

Lames à rainer pour lamelles

BJS40-8



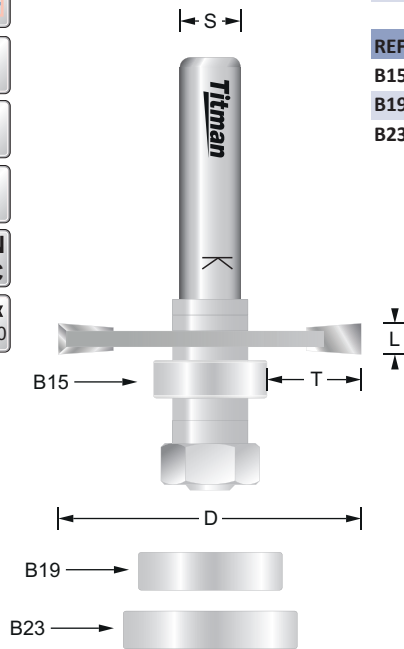
RL

Z2

HW

MAN
MEC

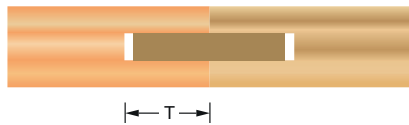
n. max
18.000



REF.	D mm	L mm	d mm	S mm	EUR/1
BJS40-8	40	4	6.35	8	79,41 €
BJS40-12	40	4	6.35	12	79,41 €

REF.	Ersatzteile - Spare parts - Pièces de rechange	EUR/1
B15	Anlauflager / Bearing / Roulement D=15 d=6,35 T=12,5	11,26 €
B19	Anlauflager / Bearing / Roulement D=19 d=6,35 T=10,5	11,26 €
B23	Anlauflager / Bearing / Roulement D=23 d=6,35 T=8,5	11,26 €

Fräsung mit B23 für Flachdübel Größe 20
Milling with B23 for flat dowel size 20
Fraisage avec B23 pour lamelle taille 20



Fräsung mit B19 für Flachdübel Größe 10
Milling with B19 for flat dowel size 10
Fraisage avec B19 pour lamelle taille 10



Fräsung mit B15 für Flachdübel Größe 0
Milling with B15 for flat dowel size 0
Fraisage avec B15 pour lamelle taille 0



Arbeitsflächenschablonen finden Sie auf Seite 140

Worktop jigs can be found on page 140

Gabarit de plan de travail sont disponibles à la page 140



Keissägeblätter finden Sie auf Seiten 103.1 bis 105

Saw blades can be found on page 103.1 to 105

Vous trouverez les lames de scie aux pages 103.1 à 105



Sägeblatt für Flachdübelfräse Lamello

Saw blade for flat dowel bur Lamello

Lame de scie pour fraise plate de Lamello

G1004006-22

REF.	D mm	L mm	d mm	EUR/1
1004006-22	100	4 (3.97)	22	48,77 €



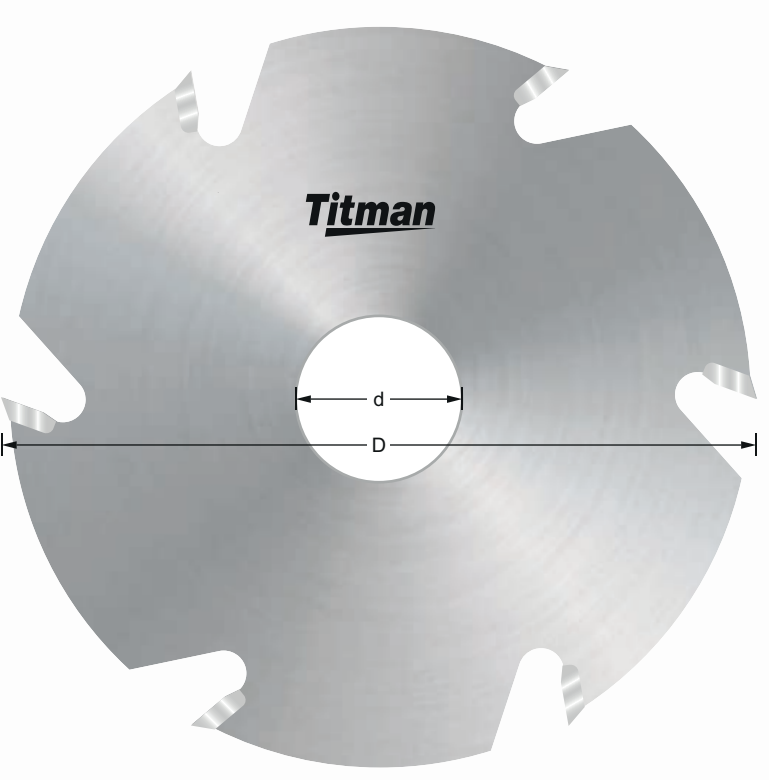
RL

Z 6

HW

MAN
MEC

n. max
19.000



Sägeblatt für Flachdübelfräse Lamello

Saw blade HW Z=12 for flat dowel bur Lamello

Lame de scie HW Z=12 pour fraise plate de Lamello

G1004012-22

REF.	D mm	L mm	d mm	EUR/1
1004012-22	100	4 (3.97)	22	72,52 €



RL

Z 12

HW

MAN
MEC

n. max
19.000



Falzfräser

Rebate Cutters

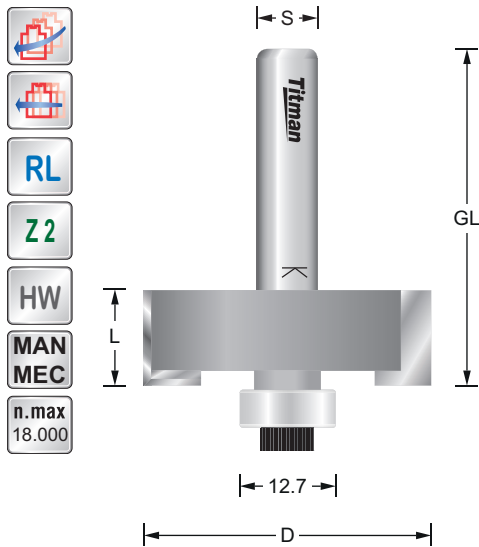
Fraise à feuillurer

Falzfräser mit Anlauflager

Rebate cutter with bearing

Fraise à feuillurer avec roulement

RCB12-8



REF.	D mm	L mm	GL mm	S mm	EUR/1
RCB95-8	32	12.7	56	8	74,50 €
RCB12-8	38	12.7	56	8	106,63 €

REF.	Ersatzteile - Spare parts - Pièces de rechange	EUR/1
B127	Anlauflager / Bearing / Roulement D=12,7 d=6,35	11,26 €
ISKM4	Schraube Lager / Screw bearing / Vis roulement	3,60 €

Weitere Anlauflager mit Bohrung 6,35 mm für eine individuelle Falztiefe finden Sie auf der Seite 146.

Additional bearings with bore 6,35 mm for an individual rebate depth can be found on page 146.

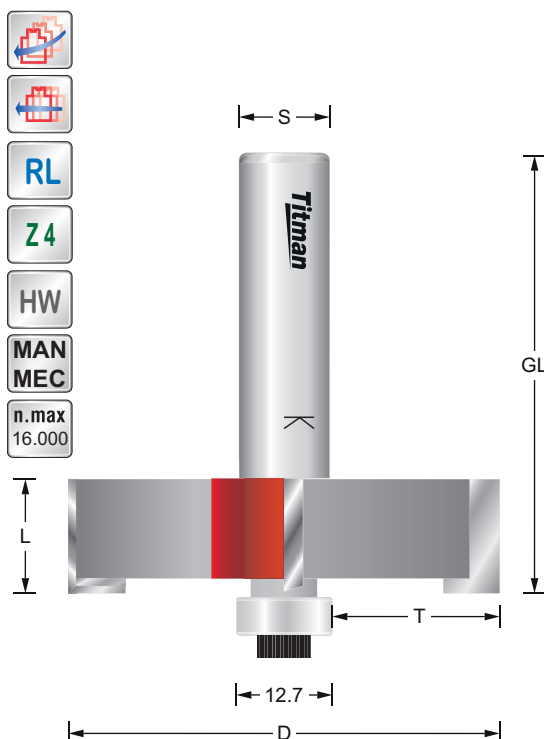
Vous trouverez roulement avec un alésage de 6,35 mm pour une profondeur de feuillure individuelle à la page 146.

Falzfräser mit Anlauflager

Rebate cutter with bearing

Fraise à feuillurer avec roulement

RCB57-12



REF.	D mm	L mm	GL mm	S mm	EUR/1
RCB57-12	57	15	60	12	131,79 €

REF.	Ersatzteile - Spare parts - Pièces de rechange	EUR/1
B127	Anlauflager / Bearing / Roulement D=12,7 d=6,35 T=22,15	11,26 €
ISKM4	Schraube Lager / Screw bearing / Vis roulement	3,60 €

Weitere Anlauflager mit Bohrung 6,35 mm für eine individuelle Falztiefe finden Sie auf der Seite 146.

Additional bearings with bore 6,35 mm for an individual rebate depth can be found on page 146.

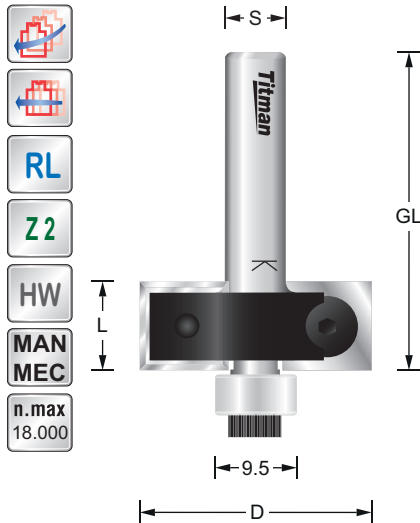
Vous trouverez roulement avec un alésage de 6,35 mm pour une profondeur de feuillure individuelle à la page 146.

Wendeplatten-Falzfräser mit Anlauflager

Replacement tip rebate cutter with bearing

Fraise à feullurer avec plaquettes réversibles et roulement

RCB95-8RT



REF.	D mm	L mm	GL mm	S mm	WP / RT / PR	EUR/1
RCB95-8RT	30	12	44	8	L12-Q	116,35 €
RCB36-8RT	36	20	50	8	L20/4	135,42 €

REF.	Ersatzteile - Spare parts - Pièces de rechange	EUR/1
B95	Anlauflager / Bearing / Roulement D=9,5 d=6,35	11,26 €
L12-Q	Wendeplatte / Replacement tip / Plaquette réversible 12 x 12 x 1,5	2,87 €
L20/4	Wendeplatte / Replacement tip / Plaquette réversible 19,5 x 12 x 1,5	6,36 €
TORX M4x6-G	WP-Schraube / Screw for RT / Vis pour plaquette	3,60 €
ISKM4	Schraube Lager / Screw bearing / Vis roulement	3,60 €
TT15	Schraubendreher / Screwdriver / Tournevis	5,99 €

Weitere Anlauflager mit Bohrung 6,35 mm für eine individuelle Falztiefe finden Sie auf der Seite 146.

Additional bearings with bore 6,35 mm for an individual rebate depth can be found on page 146.

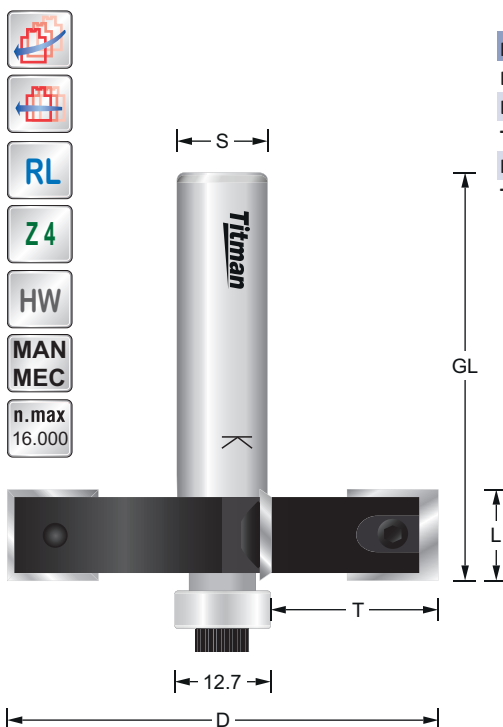
Vous trouverez roulement avec un alésage de 6,35 mm pour une profondeur de feullure individuelle à la page 146.

Wendeplatten-Falzfräser mit Anlauflager

Replacement tip rebate cutter with bearing

Fraise à feullurer avec plaquettes réversibles et Roulement

RCB57-12RT



REF.	D mm	L mm	GL mm	S mm	WP / RT / PR	EUR/1
RCB57-12RT	57	12	60	12	L12-Q	255,22 €

REF.	Ersatzteile - Spare parts - Pièces de rechange	EUR/1
B127	Anlauflager / Bearing / Roulement D=12,7 d=6,35 T=22,15	11,26 €
L12-Q	Wendeplatte / Replacement tip / Plaquette réversible 12 x 12 x 1,5	2,87 €
TORX M4x6-G	WP-Schraube / Screw for RT / Vis pour plaquette	3,60 €
ISKM4	Schraube Lager / Screw bearing / Vis roulement	3,60 €
TT15	Schraubendreher / Screwdriver / Tournevis	5,99 €

Weitere Anlauflager mit Bohrung 6,35 mm für eine individuelle Falztiefe finden Sie auf der Seite 146.

Additional bearings with bore 6,35 mm for an individual rebate depth can be found on page 146.

Vous trouverez roulement avec un alésage de 6,35 mm pour une profondeur de feullure individuelle à la page 146.

Planfräser

Face milling cutter

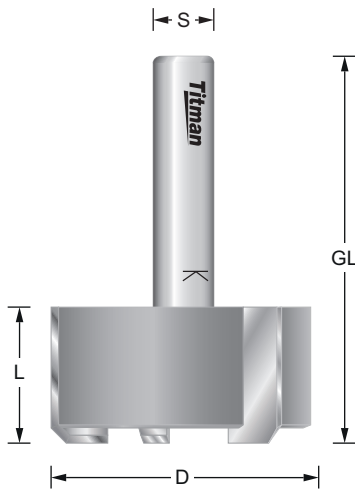
Fraise à surfacer

Planfräser mit Seitenfase

Face milling cutter with chamfer

Fraise à surfacer avec biseau

FMC35-8



REF.	D mm	L mm	GL mm	S mm	EUR/1
FMC25-8	25	12	44	8	77,98 €
FMC35-8	35	18	50	8	87,87 €
FMC50-12	50	15	55	12	105,41 €

FMC50-12



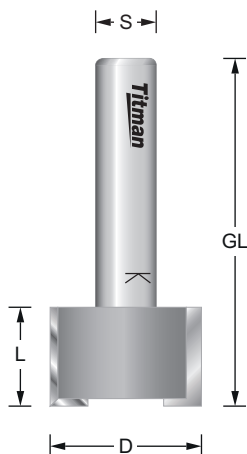
Ø Fräser/Cutter/Fraise	n.max
1 mm - 25 mm	24.000
26 mm - 50 mm	18.000
51 mm - 75 mm	16.000
76 mm - 100 mm	12.000

Planfräser

Face milling cutter

Fraise à surfacer

SMC20-8



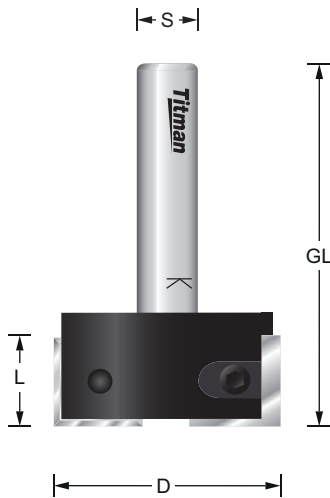
REF.	D mm	L mm	GL mm	S mm	EUR/1
SMC20-8	20	13	45	8	58,58 €

Wendeplatten-Planfräser

Replacement tip face milling cutter

Fraise à surfacer avec plaquettes réversibles

FMC30-8RT



REF.	D mm	L mm	GL mm	S mm	WP / RT / PR	EUR/1
FMC30-8RT	30	12	50	8	L12-Q	152,92 €

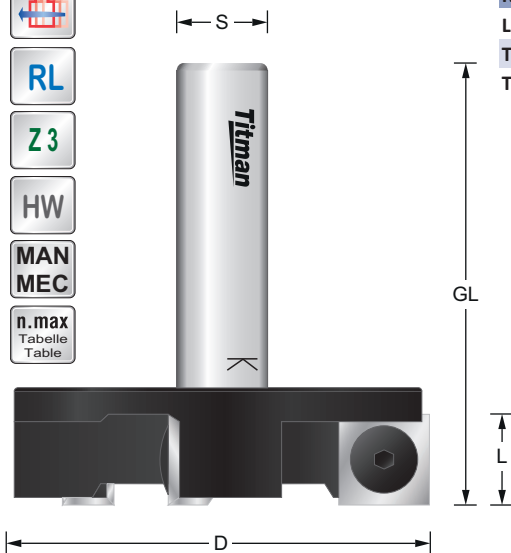
REF.	Ersatzteile - Spare parts - Pièces de rechange	EUR/1
L12-Q	Wendeplatte / Replacement tip / Plaquette réversible 12 x 12 x 1,5	2,87 €
TORX M4x6-G	WP-Schraube / Screw for RT / Vis pour plaquette	3,60 €
TT15	Schraubendreher / Screwdriver / Tournevis	5,99 €

Wendeplatten-Planfräser

Replacement tip face milling cutter

Fraise à surfacer avec plaquettes réversibles

FMC55-12RT



REF.	D mm	L mm	GL mm	S mm	WP / RT / PR	EUR/1
FMC45-12RT	45	12	60	12	L12-Q	215,71 €
FMC55-12RT	55	12	60	12	L12-Q	259,92 €

REF.	Ersatzteile - Spare parts - Pièces de rechange	EUR/1
L12-Q	Wendeplatte / Replacement tip / Plaquette réversible 12 x 12 x 1,5	2,87 €
TORX M4x6-G	WP-Schraube / Screw for RT / Vis pour plaquette	3,60 €
TT15	Schraubendreher / Screwdriver / Tournevis	5,99 €



Ø Fräser/Cutter/Fraise	n.max
1 mm - 25 mm	24.000
26 mm - 50 mm	18.000
51 mm - 75 mm	16.000
76 mm - 100 mm	12.000

Größere Planfräser für den Einsatz auf CNC-Maschinen finden Sie auf Seite 121.

Larger face milling cutters for use on CNC machines can be found on page 121.

Vous trouverez les plus grandes fraises à surfacer à utiliser sur des machines à commande numérique à la page 121.

Bündigfräser

Trimmers

Fraise à affleurer

Bündigfräser mit kleinem Durchmesser

Trimmers with small diameter

Fraise à affleurer avec petit diamètre

IBGT90LK-8



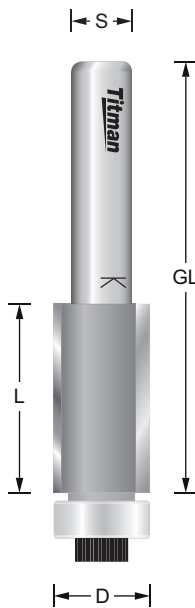
RL

Z2

HW

MAN
MEC

n. max
24.000



REF.	D mm	L mm	GL mm	S mm	EUR/1
IBGT63-6	6.35	12.7	50	6	43,15 €
IBGT63-8	6.35	12.7	50	8	43,15 €
IBGT63LK-6	6.35	25.4	63	6	46,90 €
IBGT63LK-8	6.35	25.4	63	8	46,90 €
IBGT95-6	9.5	12.7	50	6	50,47 €
IBGT95-8	9.5	12.7	50	8	50,47 €
IBGT95LK-6	9.5	25.4	57	6	51,52 €
IBGT95LK-8	9.5	25.4	57	8	51,52 €
IBGT95LK-12	9.5	25.4	67	12	51,52 €
IBGT90-6	12.7	16	48	6	52,53 €
IBGT90-8	12.7	16	48	8	52,53 €
IBGT90-12	12.7	16	58	12	52,53 €
IBGT90LK-6	12.7	25.4	57	6	53,77 €
IBGT90LK-8	12.7	25.4	57	8	53,77 €
IBGT90LK-12	12.7	25.4	67	12	53,77 €
IBGT90LK1-8	12.7	37	69	8	86,44 €
IBGT90LK1-12	12.7	37	81	12	86,44 €
IBGT90LK2-12	12.7	50	95	12	104,89 €
BGT90-6	18	14	45	6	59,84 €
BGT90-8	18	14	45	8	59,84 €
BGT90LK1-12	18	37	79	12	95,99 €
BGT90LK2-12	18	50	92	12	104,28 €

BGT90LK2-12



REF.	Ersatzteile - Spare parts - Pièces de rechange	EUR/1
B63/3.175	Anlaufleger für Fräser / Bearing for cutter / Roulement pour fraise	11,26 €
B95/3.175	Anlaufleger für Fräser / Bearing for cutter / Roulement pour fraise	11,26 €
B127	Anlaufleger für Fräser / Bearing for cutter / Roulement pour fraise	11,26 €
B18	Anlaufleger für Fräser / Bearing for cutter / Roulement pour fraise	11,26 €
SKMM3	Mutter für Fräser / Hex nut for cutter / Écrou pour fraise D=6,35 +	3,60 €
ISKM4	Schraube für Fräser / Screw for cutter / Vis pour fraise D=12,7 + D=18	3,60 €

Bündigfräser zum Fräsen von überstehenden Furnier- und Kunststoffkanten. Auch zum Kopieren mit Hilfe einer Schablone möglich. Die kleinen Durchmesser sind ideal zur Bearbeitung von Innenecken geeignet.

Bearing guide cutter for trimming protruding veneer and plastic edges. Also possible to copy using a template. The small diameters are ideal for processing inside corners.

Fraise à affleurement pour le fraisage de placage saillant et de chants en plastique. Également possible de copier en utilisant un modèle. Les petits diamètres sont idéaux pour le traitement des angles intérieurs.

Bündigfräser mit negativem Achswinkel

Trimmers negative axis angle

Fraise à affleurer avec angle d'axe négatif

BGT90LKS-8



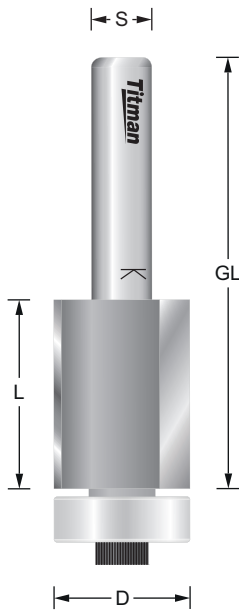
RL

Z2

HW

MAN
MEC

n. max
24.000



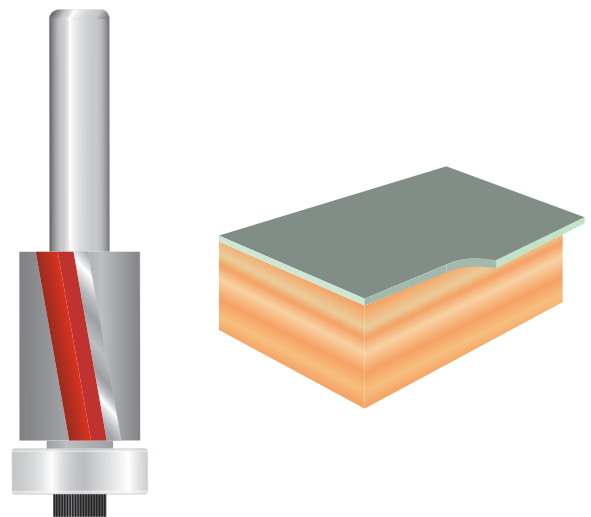
REF.	D mm	L mm	GL mm	S mm	EUR/1
BGT90S-6	18	12	45	6	63,84 €
BGT90S-8	18	12	45	8	63,84 €
BGT90LKS-6	18	25	57	6	66,70 €
BGT90LKS-8	18	25	57	8	66,70 €
BGT90LKS-12	18	25	67	12	66,70 €

REF.	Ersatzteile - Spare parts - Pièces de rechange	EUR/1
B18	Anlauflager / Bearing / Roulement D=18 d=6,35	11,26 €
ISKM4	Schraube für Lager / Screw for bearing / Vis pour roulement	3,60 €

Bündigfräser mit negativer Schneide. Dies führt zu einem besonders sauberem Ergebnis bei dünnen Beschichtungen und langfaserigen Funieren.

Bearing guide cutter with negative cutting edge. This results in a particularly clean result with thin coatings and long-fiber funnels.

Fraise à affleurement avec un tranchant négatif. Il en résulte un résultat particulièrement propre avec les revêtements minces et les entonnoirs à longues fibres.



Bündigfräser mit Doppelanlauflager

Trimmers with double bearing

Fraise à affleurer avec double roulement

BGT903LK-8



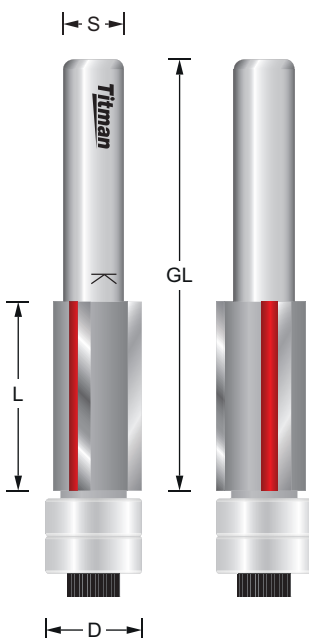
RL

Z3

HW

MAN
MEC

n. max
24.000



REF.	D mm	L mm	GL mm	S mm	EUR/1
BGT903-6	12.7	25	57	6	77,35 €
BGT903-8	12.7	25	57	8	77,35 €
BGT903LK-8	12.7	38	78	8	109,05 €
BGT903LK-12	12.7	38	88	12	109,05 €

REF.	Ersatzteile - Spare parts - Pièces de rechange	EUR/1
B127	Anlauflager / Bearing / Roulement D=12,7 d=6,35	11,26 €
ISKM4	Schraube für Lager / Screw for bearing / Vis pour roulement	3,60 €

Bündigfräser mit drei Schneiden für besonders feine Fräsergebnisse. Ausgestattet mit zwei Kugellagern, um Abdrücke an empfindlichen Werkstücken zu vermeiden.

Bearing guide cutter with three cutting edges for particularly fine milling results. Equipped with two ball bearings to make prints on sensitive workpieces to avoid.

Fraise à affleurement avec trois arêtes de coupe pour des résultats de fraisage particulièrement fins. Equipé de deux roulements à billes pour faire des impressions sur sensibles pièces à éviter.

Wendeplatten-Bündigfräser

Replacement tip trimmers

Fraise à affleurer avec plaquettes réversibles

BGT90LK-8RT



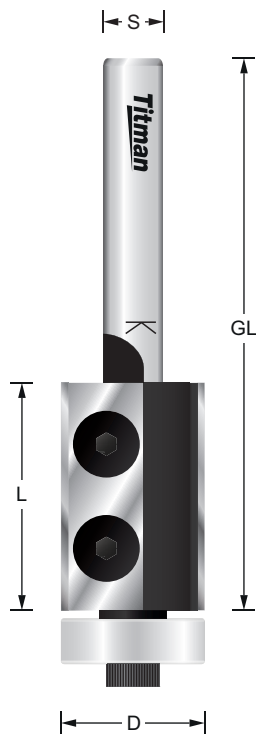
RL

Z2

HW

MAN
MEC

n. max
24.000



REF.	D mm	L mm	GL mm	S mm	WP / RT / PR	EUR/1
BGT90-6RT	19	12	45	6	L12-Q	124,17 €
BGT90-8RT	19	12	45	8	L12-Q	124,17 €
BGT90L-8RT	19	20	62	8	L20	128,93 €
BGT90LK-8RT	19	30	72	8	L30	135,94 €
BGT90LK-12RT	19	30	72	12	L30	135,94 €
BGT90XL-12RT	19	50	92	12	L50	150,72 €
BGT90EL-12RT	19	60	102	12	L60	165,88 €

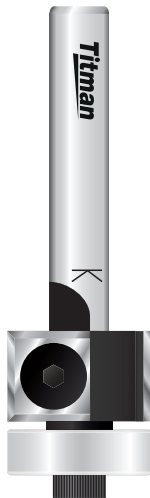
REF.	Ersatzteile - Spare parts - Pièces de rechange	EUR/1
B19	Anlauflager / Bearing / Roulement D=19 d=6,35	11,26 €
L12-Q	Wendeplatte / Replacement tip / Plaquette réversible 12 x 12 x 1,5	2,87 €
L20	Wendeplatte / Replacement tip / Plaquette réversible 20 x 12 x 1,5	3,38 €
L30	Wendeplatte / Replacement tip / Plaquette réversible 30 x 12 x 1,5	4,26 €
L50	Wendeplatte / Replacement tip / Plaquette réversible 50 x 12 x 1,5	5,75 €
L60	Wendeplatte / Replacement tip / Plaquette réversible 60 x 12 x 1,5	8,26 €
TORX M4x6-G	WP-Schraube / Screw for RT / Vis pour plaquette	3,60 €
ISKM4	Schraube Lager / Screw bearing / Vis roulement	3,60 €
TT15	Schraubendreher / Screwdriver / Tournevis	5,99 €

Wendeplatten-Bündigfräser mit Anlauflager. Für beschichtete Platten, Vollhölzer und Holzwerkstoffe.

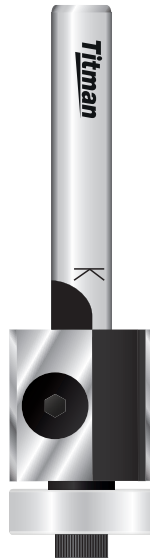
Replacement tip bearing guide cutter. For coated boards, solid wood and wood-based materials.

Fraise à affleurement avec plaquette réversible et roulement. Pour les panneaux revêtus, le bois massif et les matériaux à base de bois.

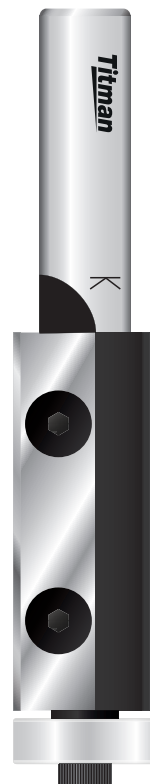
BGT90-8RT



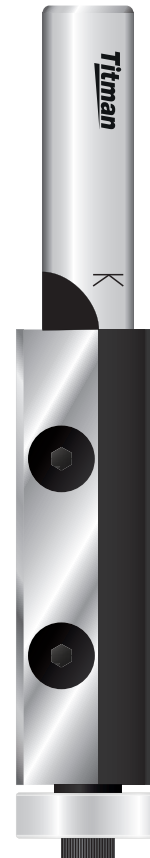
BGT90L-8RT



BGT90XL-12RT



BGT90EL-12RT



Bündigfräser mit Anlauflager oben und unten

Trimmers with bearing top and bottom

Fraise à affleurer avec roulement en haut et en bas

BGT90LKDB-8



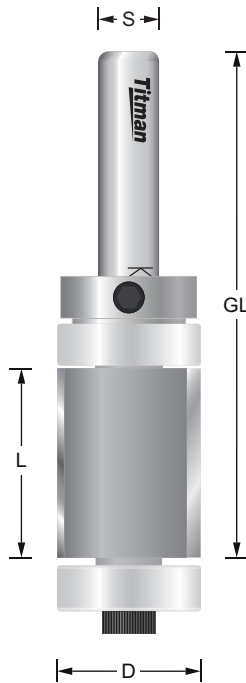
RL

Z2

HW

MAN
MEC

n. max
24.000



REF.	D mm	L mm	GL mm	S mm	EUR/1
BGT90LKDB-8	19	25	65	8	87,28 €
BGT90LK2DB-12	19	50	100	12	112,04 €

REF.	Ersatzteile - Spare parts - Pièces de rechange	EUR/1
B19	Lager Stirn / Bearing bottom / Roulement en bas	11,26 €
ISKM4	Schraube Stirn / Screw bottom / Vis en bas	3,60 €
B19/8	Lager für S=8 / Bearing for S=8 / Roulement pour S=8	11,26 €
SH8/127	Feststellring S=8 / Collar for S=8 / Bague d'arrêt S=8	4,37 €
B19/12.7	Lager für S=12 / Bearing for S=12 / Roulement pour S=12	11,26 €
SH127/18	Feststellring S=12 / Collar for S=12 / Bague d'arrêt S=12	4,37 €

Wendeplatten-Bündigfräser mit Anlauflager oben und unten

Replacement tip trimmers with bearing top and bottom

Fraise à affleurer plaquettes réversibles et roulement en haut et en bas

BGT90LKDB-8RT



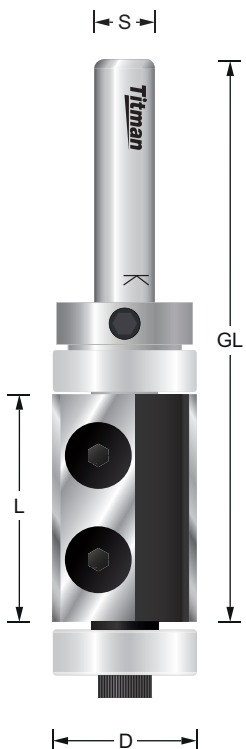
RL

Z2

HW

MAN
MEC

n. max
24.000



REF.	D mm	L mm	GL mm	S mm	WP / RT / PR	EUR/1
BGT90LKDB-8RT	19	30	70	8	L30	152,05 €
BGT90LK2DB-12RT	19	50	100	12	L50	172,06 €

REF.	Ersatzteile - Spare parts - Pièces de rechange	EUR/1
B19	Lager Stirn / Bearing bottom / Roulement en bas	11,26 €
ISKM4	Schraube Stirn / Screw bottom / Vis en bas	3,60 €
B19/8	Lager für S=8 / Bearing for S=8 / Roulement pour S=8	11,26 €
SH8/127	Feststellring S=8 / Collar for S=8 / Bague d'arrêt S=8	4,37 €
B19/12.7	Lager für S=12 / Bearing for S=12 / Roulement pour S=12	11,26 €
SH127/18	Feststellring S=12 / Collar for S=12 / Bague d'arrêt S=12	4,37 €
L30	Wendeplatte / Replacement tip / Plaquette réversible 30 x 12 x 1,5	4,26 €
L50	Wendeplatte / Replacement tip / Plaquette réversible 50 x 12 x 1,5	5,75 €
TORX M4x6-G	WP-Schraube / Screw for RT / Vis pour plaquette	3,60 €
TT15	Schraubendreher / Screwdriver / Tournevis	5,99 €

Doppel-Bündigfräser

Double-Trimmer

Double-Fraise à affleurer

DBGT90-8

REF.	D mm	L1 mm	L2 mm	GL mm	S mm	EUR/1
DBGT90-8	18	14	10	72	8	99,31 €

REF.	Ersatzteile - Spare parts - Pièces de rechange	EUR/1
B18	Anlauflager / Bearing / Roulement	11,26 €



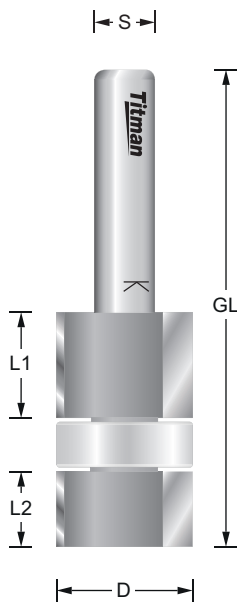
RL

Z2+2

HW

MAN
MEC

n. max
24.000



Doppel-Bündigfräser zum gleichzeitigen Bearbeiten von Ober- und Unterkante. Für Materialstärke bis 30 mm Stärke.

Double bearing guide trimmer for simultaneous machining of top and bottom edges. For material thickness up to 30 mm thickness.

Fraise à double affleurement pour l'usinage simultané des bords supérieur et inférieur. Pour épaisseur de matériau jusqu'à 30 mm d'épaisseur.

Wendeplatten-Doppel-Bündigfräser

Replacement tip Double-Trimmer

Double-Fraise à affleurer plaquettes réversibles

DBGT90-8RT

REF.	D mm	L1 mm	L2 mm	GL mm	S mm	WP / RT / PR	EUR/1
DBGT90-8RT	25	12	12	80	8	L12-Q	178,76 €
DBGT90-12RT	25	20	12	90	12	L12-Q + L20	178,76 €



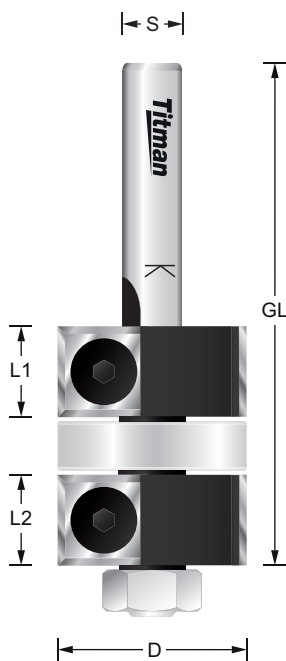
RL

Z2+2

HW

MAN
MEC

n. max
24.000



REF.	Ersatzteile - Spare parts - Pièces de rechange	EUR/1
------	--	-------

B25 Anlauflager / Bearing / Roulement 11,26 €

L12-Q Wendeplatte / Replacement tip / Plaquette réversible 12 x 12 x 1,5 2,87 €

L20 Wendeplatte / Replacement tip / Plaquette réversible 20 x 12 x 1,5 3,38 €

TORX M4x6-G WP-Schraube / Screw for RT / Vis pour plaquette 3,60 €

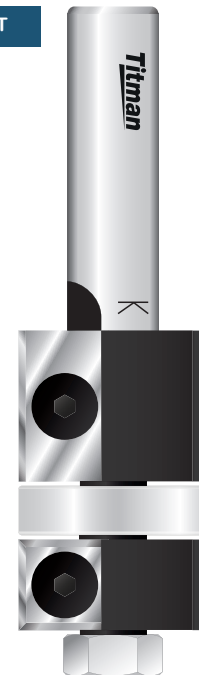
TT15 Schraubendreher / Screwdriver / Tournevis 5,99 €

DBGT90-8RT für Materialstärke bis 30 mm.
DBGT90-12RT für Materialstärke bis 38 mm.

DBGT90-8RT for material thickness up to 30 mm.
DBGT90-12RT for material thickness up to 38 mm.

DBGT90-8RT pour une épaisseur de matériau jusqu'à 30 mm.
DBGT90-12RT pour une épaisseur de matériau jusqu'à 38 mm.

DBGT90-12RT



Kopierfräser

Copying cutters

Fraise à copier

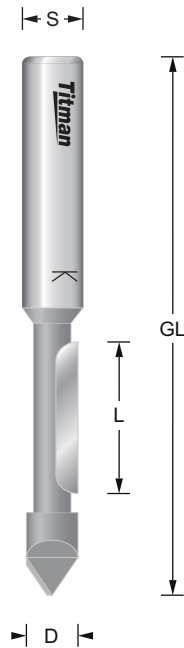
Kopierfräser

Plunge and trim cutter

Fraise à copier

PTC63-8

REF.	Z	D mm	L mm	GL mm	S mm	EUR/1
PTC63-8	1	6.3	20	70	8	39,97 €
PTC95-8	2	9.5	25	70	8	54,59 €



Zum Fräsen dünnwandiger Platten im Caravanbau.

For milling thin-walled panels in caravan construction.

Pour fraiser des panneaux à paroi mince dans la construction de caravanes.

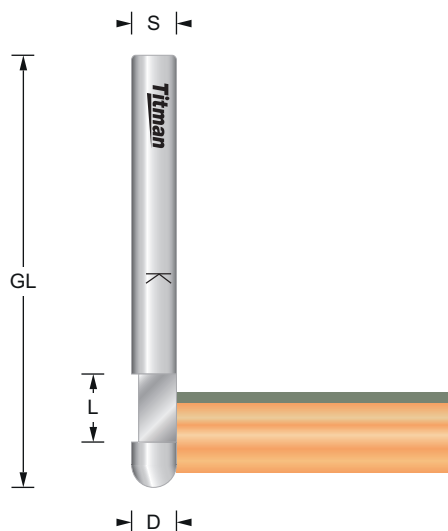
Kopierfräser

Guide and trim

Fraise à copier

GTC6-6

REF.	D mm	L mm	GL mm	S mm	EUR/1
GTC6-6	6	9.5	57	6	55,99 €

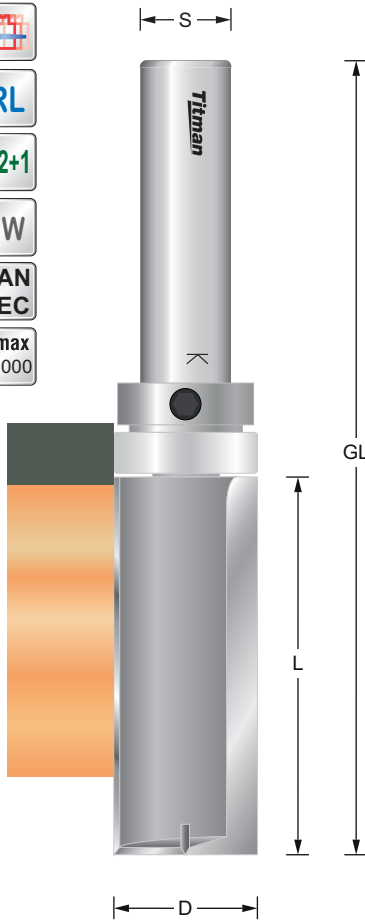


Kopier-Bündigfräser mit Anlauflager schaftseitig

Profile guide cutter with bearing on shank

Fraise à affleurer avec roulement sur la queue

PGC19-12



REF.	D mm	L mm	GL mm	S mm	EUR/1
PGC12795-6	12.7	9.5	55	6	51,41 €
PGC12719-6	12.7	19	65	6	58,73 €
PGC12719-8H	12.7	19	65	8	66,73 €
PGC127-6	12.7	25	70	6	63,04 €
PGC16-8	16	20	65	8	64,31 €
PGC16LK-8	16	25	70	8	66,38 €
PGC1925-12	19	25	80	12	82,95 €
PGC19-12	19	50	105	12	133,55 €
PGC25-8	25	25	70	8	104,28 €
PGC25-12	25	25	80	12	104,28 €

REF. Ersatzteile - Spare parts - Pièces de rechange EUR/1

Für Fräser / For cutter / Pour fraise: PGC12795-6 - PGC12719-6 - PGC127-6

B127 Anlauflager / Bearing / Roulement D=12,7 d=6,35 11,26 €

SH6.35/11 Feststellring / Collar / Bague d'arret D=11 d=6,35 4,37 €

Für Fräser / For cutter / Pour fraise: PGC16-8 - PGC16LK-8

B16/8 Anlauflager / Bearing / Roulement D=16 d=8 11,26 €

SH8/127 Feststellring / Collar / Bague d'arret D=12,7 d=8 4,37 €

Für Fräser / For cutter / Pour fraise: PGC1925-12 - PGC19-12

B19/12.7 Anlauflager / Bearing / Roulement D=19 d=12,7 11,26 €

SH127/18 Feststellring / Collar / Bague d'arret D=18 d=12,7 4,37 €

Für Fräser / For cutter / Pour fraise: PGC25-8

B25/12 Anlauflager / Bearing / Roulement D=25 d=12 11,26 €

SH12/18 Feststellring / Collar / Bague d'arret D=18 d=12 4,37 €

Für Fräser / For cutter / Pour fraise: PGC25-12

B25/12.7 Anlauflager / Bearing / Roulement D=25 d=12,7 11,26 €

SH127/18 Feststellring / Collar / Bague d'arret D=18 d=12,7 4,37 €

Bündigfräser mit Anlauflager auf dem Schaft zum Abtasten von obenliegenden Schablonen. Mit Einbohrschneide zum Eintauchen wie mit einem Bohrer. Geeignet für beschichtete Platten, Vollhölzer und Holzwerkstoffe.

Trimming cutter with bearing on shank for scanning overhead templates. With center tip for immersion like a drill. Suitable for coated boards, solid woods and wood-based materials.

Fraise à affleurer avec roulement sur la queue pour la numérisation de stencils suspendus. Avec un foret pour l'immersion comme une perceuse. Convient aux panneaux revêtus, au bois massif et aux matériaux à base de bois.

PGC12795-6



PGC12719-6



PGC12719-8H



PGC16LK-8



PGC25-8



PGC1925-12



Kopier-Wendeplatten-Bündigfräser Anlauflager schaftseitig

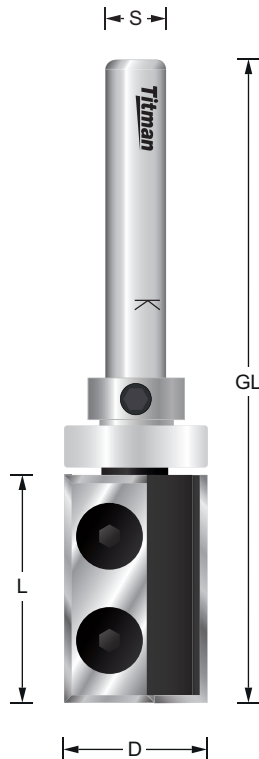
RT profile guide cutter with bearing on shank

Fraise à affleurer roulement sur la queue et plaquettes réversibles

PGC19LK-8RT



n. max
24.000



REF.	D mm	L mm	GL mm	S mm	WP / RT / PR	EUR/1
PGCS19-8RT	19	12	65	8	L12-Q	124,17 €
PGC19-8RT	19	20	75	8	L20/4	124,17 €
PGC19LK-8RT	19	30	85	8	L30/4	135,94 €
PGC19-12RT	19	20	75	12	L20/4	128,93 €
PGC19LK-12RT	19	30	85	12	L30/4	135,94 €
PGC1950-12RT	19	50	105	12	L50/4	150,72 €
PGC1960-12RT	19	60	115	12	L60/4	185,65 €

REF.	Ersatzteile - Spare parts - Pièces de rechange	EUR/1
Für Fräser mit / For cutter with / Pour fraise avec: S = 8 mm		
B19/8	Anlauflager / Bearing / Roulement D=19 d=8	11,26 €
SH8/127	Feststellring / Collar / Bague d'arret D=12,7 d=8	4,37 €
Für Fräser mit / For cutter with / Pour fraise avec: S = 12 mm		
B19/12.7	Anlauflager / Bearing / Roulement D=19 d=12,7	11,26 €
SH127/18	Feststellring / Collar / Bague d'arret D=18 d=12,7	4,37 €
L12-Q	Wendeplatte / Replacement tip / Plaquette réversible 12 x 12 x 1,5	2,87 €
L20/4	Wendeplatte / Replacement tip / Plaquette réversible 19,5 x 12 x 1,5	6,36 €
L30/4	Wendeplatte / Replacement tip / Plaquette réversible 29,5 x 12 x 1,5	6,50 €
L50/4	Wendeplatte / Replacement tip / Plaquette réversible 49,5 x 12 x 1,5	8,62 €
L60/4	Wendeplatte / Replacement tip / Plaquette réversible 59,5 x 12 x 1,5	11,88 €
TORX M4x6-G	WP-Schraube / Screw for RT / Vis pour plaquette	3,60 €
TT15	Schraubendreher / Screwdriver / Tournevis	5,99 €

PGCS19-8RT



PGC19-8RT



PGC19LK-12RT



PGC1950-12RT



PGC1960-12RT



Schriften- und V-Nutfräser

Engraving and V-Grooving

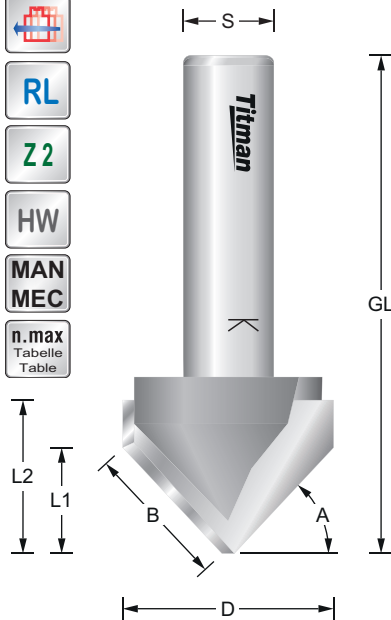
Gravure et rainurage en V

V-Nutfräser / Gipskartonfräser

V-Groove cutter

Fraise à rainier en V

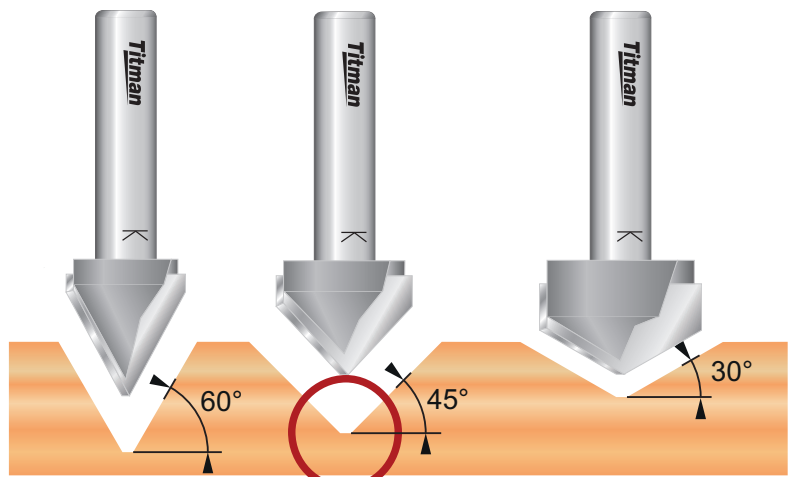
VGC45L-12



Ø Fräser/Cutter/Fraise	n.max
1 mm - 25 mm	24.000
26 mm - 50 mm	18.000
51 mm - 75 mm	16.000
76 mm - 100 mm	12.000

REF.	D mm	A°	L1 mm	L2 mm	B mm	GL mm	S mm	EUR/1
VGC225-8	25	22.5°	5.2	12	13.5	46	8	53,80 €
VGC225-12	25	22.5°	5.2	12	13.5	56	12	53,80 €
VGC30-6	21.5	30°	6.2	12	12	46	6	53,80 €
VGC30-8	21.5	30°	6.2	12	12	46	8	53,80 €
VGC30-12	21.5	30°	6.2	12	12	56	12	53,80 €
VGC45-6	18	45°	9	13	12	46	6	46,00 €
VGC45-8	18	45°	9	13	12	46	8	46,00 €
VGC45-12	18	45°	9	13	12	56	12	46,00 €
VGC45L-8	28	45°	14	18	19	52	8	91,19 €
VGC45L-12	28	45°	14	18	19	62	12	91,19 €
VGC45LK-12	38	45°	19	25	25	67	12	120,51 €
VGC45EL-12	51	45°	25.5	35	35	74	12	148,19 €
VGC60-6	15.8	60°	13.7	16	14	49	6	47,58 €
VGC60-8	15.8	60°	13.7	16	14	49	8	47,58 €
VGC60-12	15.8	60°	20	16	14	59	12	47,58 €
VGC60L-8	23	60°	20	25	23	57	8	64,31 €
VGC60L-12	23	60°	20	25	23	69	12	64,31 €
VGC675-8	15	67.5°	18	23	18	55	8	59,21 €
VGC675-12	15	67.5°	18	23	18	66	12	59,21 €

VGC60-8 VGC45-8 VGC30-8



Diese Fräser erzeugen am Grund eine ca. 1 mm breite Gerade.
 These cutters create a straight line of approx. 1 mm at the bottom.
 Fraise créent une ligne droite d'environ 1 mm au bas.

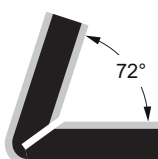
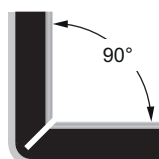
V-Nutfräser zum Bearbeiten von Gipskarton, zum Schriftenfräser oder für Ziernuten und Einlegearbeiten sowie Freihand-Verzierungen.

V-groove milling cutter for processing plasterboard, for the font cutter or for ornamental and insert work as well as freehand embellishments.

Fraise à rainures en V pour le traitement de plaques de plâtre, pour la découpe de caractères ou pour le travail décoratif et par insertion, ainsi que pour l'embellissement à main levée.

Fräser für ALUCOBOND DiBOND REYNOBOND usw. auf Seite 21

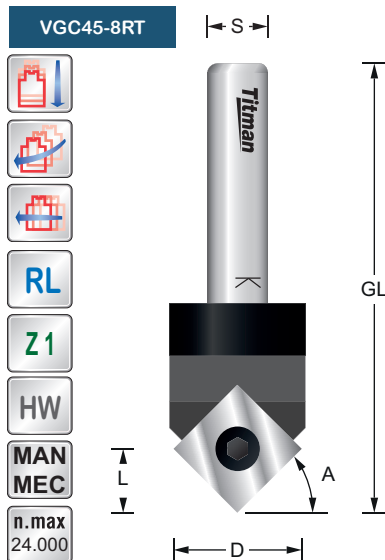
Cutter for ALUCOBOND DiBOND REYNOBOND etc. on page 21 Fraise pour ALUCOBOND DiBOND REYNOBOND etc. à la page 21



Wendeplatten-V-Nutfräser und Schriftenfräser

Replacement tip V-Groove and engraving cutter

Fraise à rainurer en V avec plaquette réversible



REF.	D mm	A°	L mm	GL mm	S mm	WP / RT / PR	EUR/1
VGC45-8RT	17	45°	8.5	59	8	L12-Q	128,69 €
VGC45-12RT	17	45°	8.5	69	12	L12-Q	128,69 €

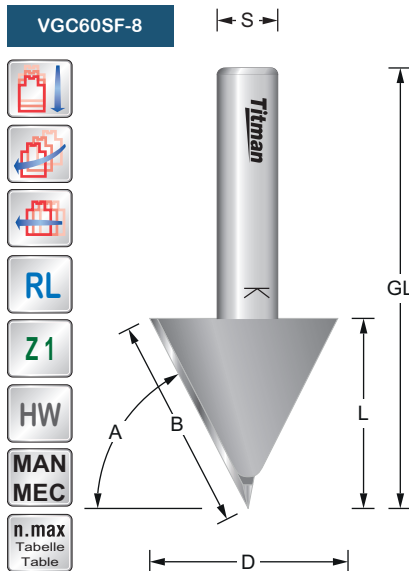
REF.	Ersatzteile - Spare parts - Pièces de rechange	EUR/1
L12-Q	Wendeplatte / Replacement tip / Plaquette réversible 12 x 12 x 1,5	2,87 €
TORX M3.5x5-T	WP-Schraube / Screw for RT / Vis pour plaquette	3,60 €
TT15	Schraubendreher / Screwdriver / Tournevis	5,99 €

Weitere Wendeplatten-V-Nutfräser für die CNC-Bearbeitung finden Sie auf Seite 125.
 More replacement tip V-groove cutters for CNC machining can be found on page 125.
 Vous trouverez d'autres fraises à rainurer en V pour l'usinage CNC à la page 125.

V-Nutfräser/Schriftenfräser

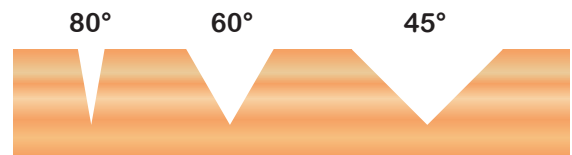
Engraving cutter

Fraise de gravure



REF.	D mm	A°	L mm	B mm	GL mm	S mm	EUR/1
VGC45SF-12	44	45°	25	35	65	12	116,20 €
VGC60SF-8	26	60°	25	29	55	8	99,31 €
VGC60SF-12	26	60°	25	29	65	12	99,31 €
VGC80-8	8	80°	22	23	64	8	70,84 €

Ø Fräser/Cutter/Fraise	n.max
1 mm - 25 mm	24.000
26 mm - 50 mm	18.000
51 mm - 75 mm	16.000
76 mm - 100 mm	12.000

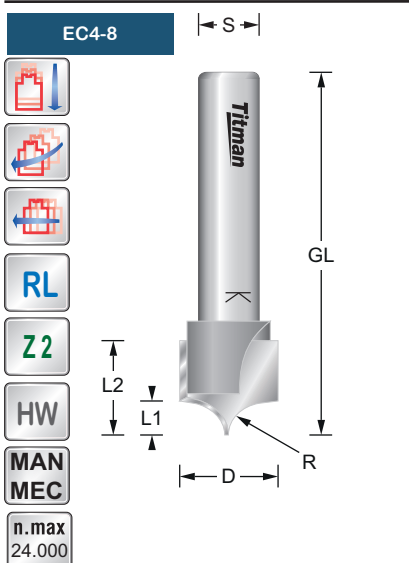


Diese Fräser fräsen auf den Punkt.
 These cutters cutting to the point.
 Ces fraises fraiser au point.

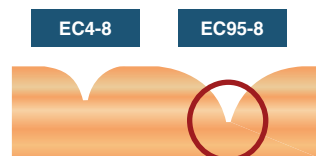
Radius-Schriftenfräser

Radius engraving cutter

Fraise de gravure avec rayon



REF.	D mm	R mm	L1 mm	L2 mm	GL mm	S mm	EUR/1
EC4-6	13	4	4.5	12	47	6	68,43 €
EC4-8	13	4	4.5	12	47	8	68,43 €
EC95-8	20	9.5	7.5	14.5	46	8	78,10 €



Diese zweischneidigen Fräser erzeugen am Grund eine ca. 1 mm breite Gerade.
 These double-edged cutters create a flat of approx. 1 mm at the bottom.
 Ces couteaux à double tranchant créent une ligne droite d'environ 1 mm au bas.

Fasefräser

Bevel cutter

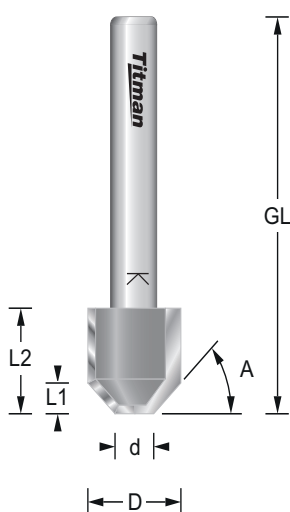
Fraise à chanfreiner

Fasefräser bohrschneidend

Bevel cutter with plunging facility

Fraise à chanfreiner avec coupe frontale

TCT45-6



REF.	D mm	d mm	A°	L1 mm	L2 mm	GL mm	S mm	EUR/1
TCT45-6	12	5	45	3.5	13	45	6	35,00 €

Fasefräser zum Abkanten und Fasen von Holz-, Schichtstoff- und Kunststoffplatten.

Bevel cutter for folding and chamfering wood, laminate and plastic sheets.

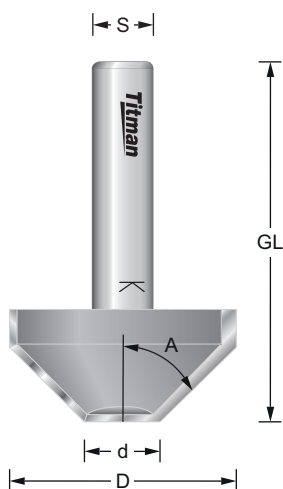
Fraise à chanfreiner pour plier et chanfreiner du bois, du stratifié et des feuilles de plastique.

Fasefräser mit Bohrschneide

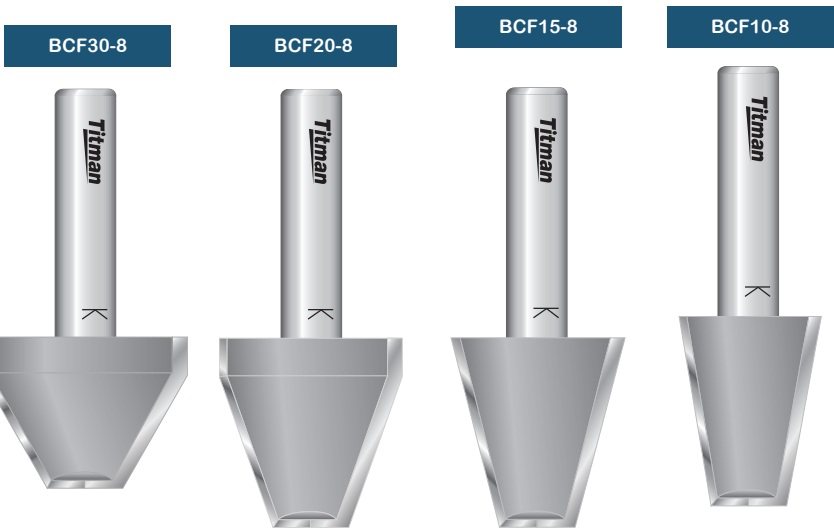
Bevel cutter with center tip

Fraise à chanfreiner avec coupe centrale

BCF45-8



REF.	D mm	d mm	A°	L1 mm	L2 mm	GL mm	S mm	EUR/1
BCF10-8	19	10	10°	25	-	57	8	70,36 €
BCF15-8	23	10	15°	25	-	57	8	73,87 €
BCF20-8	25	10	20°	20	25	57	8	76,10 €
BCF30-8	28	10	30°	15	20	52	8	78,15 €
BCF45-8	30	10	45°	10	15	47	8	83,26 €



Ø Fräser/Cutter/Fraise	n.max
1 mm - 25 mm	24.000
26 mm - 50 mm	18.000
51 mm - 75 mm	16.000
76 mm - 100 mm	12.000

Fasefräser mit echter Bohrschneide für direktes Eintauchen ins Material. Zum Abkanten und Fasen von Holz-, Schichtstoff- und Kunststoffplatten.

Bevel cutter with real center cutting edge for direct immersion in the material. For folding and chamfering wood, laminate and plastic sheets.

Fraise à chanfreiner avec un véritable tranchant pour une immersion directe dans le matériau. Pour plier et chanfreiner du bois, du stratifié et des feuilles de plastique.

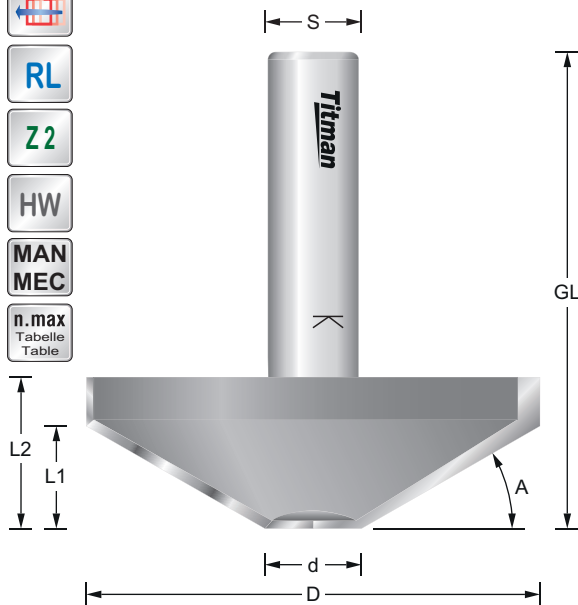
Fasefräser für hohe Beanspruchung

Bevel cutter heavy duty

Fraise à chanfreiner robuste

CHC30-12

REF.	D mm	d mm	A°	L1 mm	L2 mm	GL mm	S mm	EUR/1
CHC30-12	60	12.7	30°	13.7	20	62	12	109,05 €
CHC45-12	41	12.7	45°	14	22	62	12	85,00 €
CHC45LK-12	58	12.7	45°	24	30	72	12	101,53 €
CHC60-12	38	12.7	60°	19	27	67	12	87,55 €



CHC45-12

CHC60-12



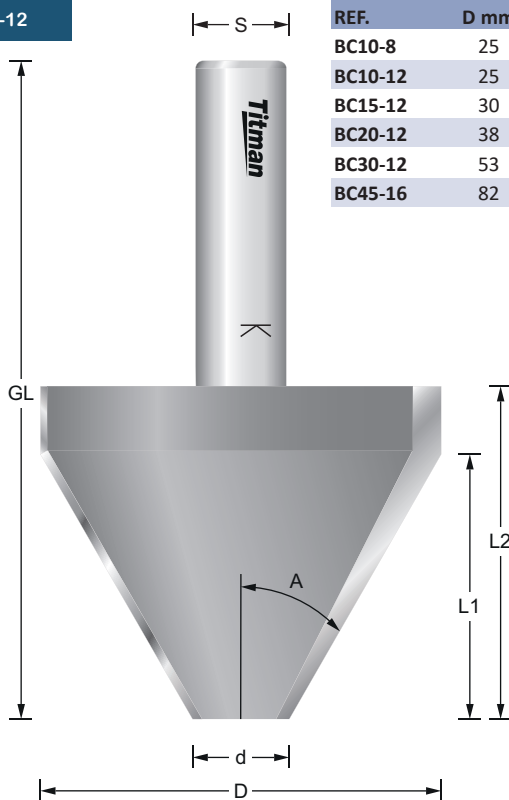
Fasefräser mit hoher Nutzlänge

Bevel cutter with high cutting length

Fraise à chanfreiner avec grande longueur de coupe

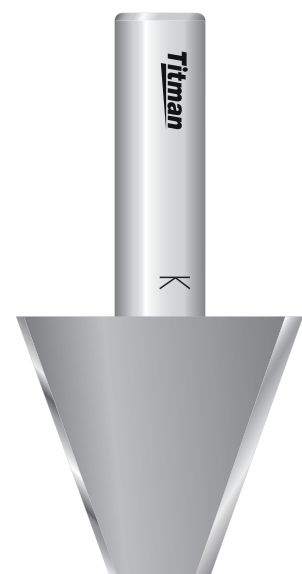
BC30-12

REF.	D mm	d mm	A°	L1 mm	L2 mm	GL mm	S mm	EUR/1
BC10-8	25	12.7	10°	35	-	67	8	92,32 €
BC10-12	25	12.7	10°	35	-	75	12	92,32 €
BC15-12	30	12.7	15°	35	-	75	12	100,91 €
BC20-12	38	12.7	20°	35	-	75	12	100,91 €
BC30-12	53	12.7	30°	35	44	85	12	163,95 €
BC45-16	82	12.7	45°	35	44	93	16	213,61 €



BC10-8

BC20-12



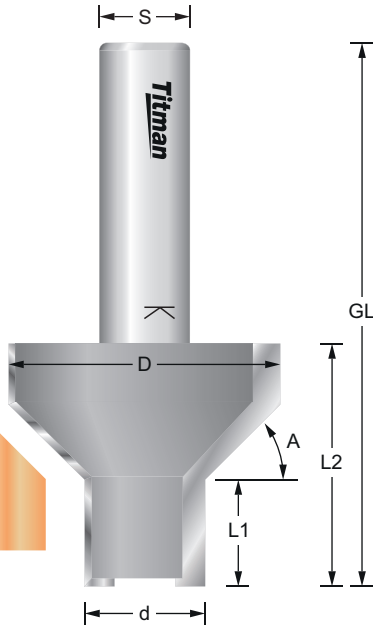
Ø Fräser/Cutter/Fraise	n.max
1 mm - 25 mm	24.000
26 mm - 50 mm	18.000
51 mm - 75 mm	16.000
76 mm - 100 mm	12.000

Abkantfasefräser

Profil bevel cutter

Fraise à chanfreiner profile

CEC45L-12	REF.	D mm	d mm	A°	L1 mm	L2 mm	GL mm	S mm	EUR/1
	CEC45L-12	36	16	45°	14	32	72	12	143,26 €



Zum Abkanten, Profilieren und Formatieren in einem Arbeitsgang.

For folding, profiling and formatting in one operation.

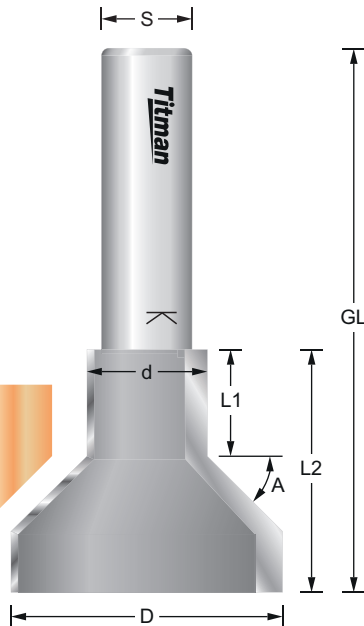
Pour le pliage, le profilage et le formatage en une seule opération.

Unterschnitt-Abkantfasefräser

Reverse profile bevel cutter

Invers fraise à chanfreiner profile

CECR45L-12	REF.	D mm	d mm	A°	L1 mm	L2 mm	GL mm	S mm	EUR/1
	CECR45L-12	36	16	45°	14	32	72	12	143,26 €



Zum Abkanten, Profilieren und Formatieren in einem Arbeitsgang.

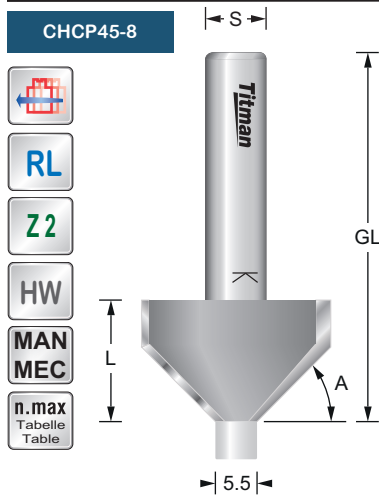
For folding, profiling and formatting in one operation.

Pour le pliage, le profilage et le formatage en une seule opération.

Fasefräser mit Anlaufzapfen

Bevel cutter with guide pin

Fraise à chanfreiner avec téton-guide



REF.	D mm	A°	L mm	GL mm	S mm	EUR/1
CHCP45-6	25	45°	16	50	6	65,11 €
CHCP45-8	25	45°	16	50	8	65,11 €
CHCP30-8	27	30°	14	47	8	65,11 €

Fasefräser mit kleinem Anlaufzapfen . Zum Fasen von dünnen Platten, Sperrholz, Acryl etc. Für Innen- und Aussenkonturen.

Bevel cutter with small guide pin. For chamfering thin sheets, plywood, acrylic, etc. For interior and exterior contours.

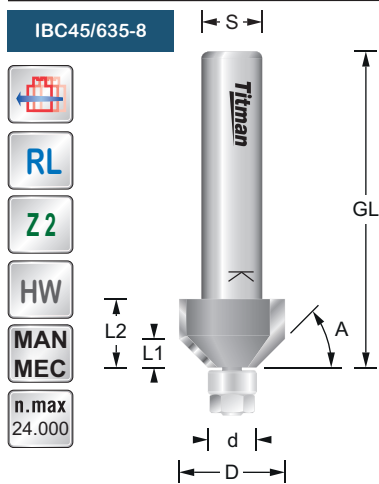
Fraise à chanfreiner avec petite téton-guide. Pour chanfreiner des feuilles minces, du contreplaqué, de l'acrylique, etc. Pour les contours intérieurs et extérieurs.

Ø Fräser/Cutter/Fraise	n.max
1 mm - 25 mm	24.000
26 mm - 50 mm	18.000
51 mm - 75 mm	16.000
76 mm - 100 mm	12.000

Miniatur-Fasefräser mit Anlauflager

Miniature bevel cutter with bearing

Miniature fraise à chanfreiner avec roulement



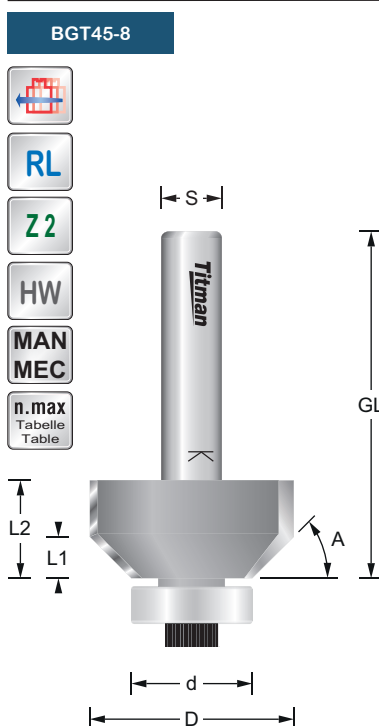
REF.	D mm	d mm	A°	L1 mm	L2 mm	GL mm	S mm	EUR/1
IBC45/635-8	14	6.35	3.8	9	41	45°	8	71,40 €
IBC45-6	22	9.5	6.2	11	55	45°	6	72,91 €
IBC45-8	22	9.5	6.2	11	55	45°	8	72,91 €

REF.	Ersatzteile - Spare parts - Pièces de rechange	EUR/1
B63/3.175	Anlauflager für / Bearing for / Roulement pour: IBC45/635-8	11,26 €
B95/3.175	Anlauflager für / Bearing for / Roulement pour: IBC45-6, IBC45-8	11,26 €
SKMM3	Sechskantmutter / Hex nut / Écrou hexagonal	3,60 €

Fasefräser mit Anlauflager

Bevel cutter with bearing

Fraise à chanfreiner avec roulement



REF.	D mm	d mm	A°	L1 mm	L2 mm	GL mm	S mm	EUR/1
BGT30-8	27	16	30°	3.2	11	44	8	79,41 €
BGT45-6	27	16	45°	5.5	13	45	6	79,41 €
BGT45-8	27	16	45°	5.5	13	45	8	79,41 €
BGT60-8	28	16	60°	10	-	45	8	79,41 €
BGT75-6	23	16	75°	15	-	47	6	79,41 €
BGT75-8	23	16	75°	15	-	47	8	79,41 €
BGT80-8	20	16	80°	14	-	46	8	79,41 €

REF.	Ersatzteile - Spare parts - Pièces de rechange	EUR/1
B16	Anlauflager / Bearing / Roulement D=16 d=6,35	11,26 €
ISKM4	Schraube Lager / Screw bearing / Vis roulement	3,60 €

Ø Fräser/Cutter/Fraise	n.max
1 mm - 25 mm	24.000
26 mm - 50 mm	18.000
51 mm - 75 mm	16.000
76 mm - 100 mm	12.000

Bündig-Fasefräser mit Anlauflager

Trimming bevel cutter with bearing

Fraise à chanfreiner et affleurer avec roulement

BGT4590-8



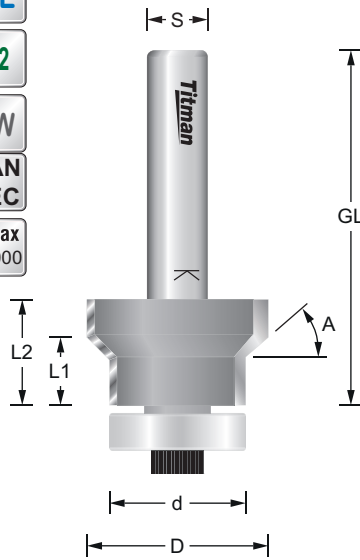
RL

Z2

HW

MAN
MEC

n. max
24.000



REF.	D mm	d mm	A°	L1 mm	L2 mm	GL mm	S mm	EUR/1
BGT4590/S-8	15.5	9.5	45°	9	14	47	8	84,67 €
BGT4590-8	24	18	45°	9	14	47	8	84,67 €

REF.	Ersatzteile - Spare parts - Pièces de rechange	EUR/1
B95/3.175	Anlauflager für / Bearing for / Roulement pour: BGT4590/S-8	11,26 €
SKMM3	Mutter für / Nut for / Écrou pour: BGT4590/S-8	3,60 €
B18	Anlauflager für / Bearing for / Roulement pour: BGT4590-8	11,26 €
ISKM4	Schraube für / Screw for / Vis pour: BGT4590-8	3,60 €

Wendeplatten-Fasefräser mit Anlauflager

Replacement tip bevel cutter with bearing

Fraise à chanfreiner plaquettes réversibles avec roulement

BGT60-8RT



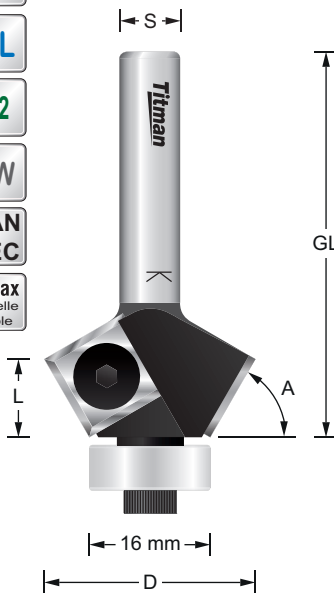
RL

Z2

HW

MAN
MEC

n. max
Tabelle
Table



REF.	D mm	A°	L mm	GL mm	S mm	WP / RT / PR	EUR/1
BGT30-8RT	35	30°	6	53	8	L12-Q	145,90 €
BGT45-6RT	32	45°	8.5	55	6	L12-Q	141,66 €
BGT45-8RT	32	45°	8.5	55	8	L12-Q	141,66 €
BGT60-8RT	28	60°	10.4	52	8	L12-Q	138,01 €
BGT75-8RT	20	75°	11.6	49	8	L12-Q	140,07 €
BGT80-8RT	20	80°	11.8	49	8	L12-Q	136,24 €

REF.	Ersatzteile - Spare parts - Pièces de rechange	EUR/1
L12-Q	Wendeplatte / Replacement tip / Plaquette réversible 12 x 12 x 1,5	2,87 €
TORX M4x6-G	WP-Schraube / Screw for RT / Vis pour plaquette	3,60 €
TT15	Schraubendreher / Screwdriver / Tournevis	5,99 €
B16	Anlauflager / Bearing / Roulement D=16 d=6,35	11,26 €
ISKM4	Schraube Lager / Screw bearing / Vis roulement	3,60 €

Ø Fräser/Cutter/Fraise	n. max
1 mm - 25 mm	24.000
26 mm - 50 mm	18.000
51 mm - 75 mm	16.000
76 mm - 100 mm	12.000

BGT45-8RT



Fasefräser mit Anlauflager und hoher Nutzlänge

Bevel cutter with bearing and high cutting length

Fraise à chanfreiner avec roulement et grande longueur de coupe

BCB30-12



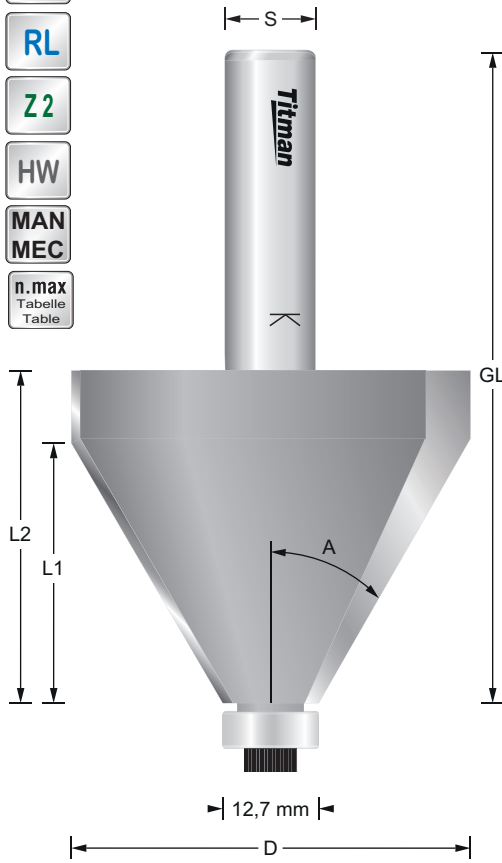
RL

Z2

HW

MAN
MEC

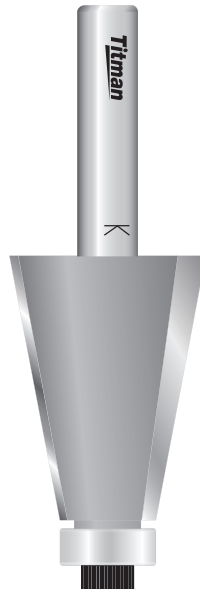
n.max
Tabelle
Table



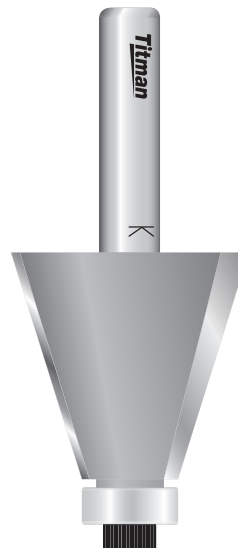
REF.	D mm	A°	L1 mm	L2 mm	GL mm	S mm	EUR/1
BCB10-8	26	10°	35	-	65	8	97,27 €
BCB10-12	26	10°	35	-	75	12	97,27 €
BCB15-12	30	15°	35	-	75	12	106,18 €
BCB20/S-8	33	20°	30	-	65	8	95,99 €
BCB20-12	35	20°	35	-	75	12	106,18 €
BCB22.5-12	41	22.5°	35	-	77	12	106,18 €
BCB30/S-8	36	30°	20	-	58	8	103,29 €
BCB30-12	53	30°	35	44	85	12	168,87 €

REF.	Ersatzteile - Spare parts - Pièces de rechange	EUR/1
B127	Anlauflager / Bearing / Roulement D=12,7 d=6,35	11,26 €
ISKM4	Schraube Lager / Screw bearing / Vis roulement	3,60 €

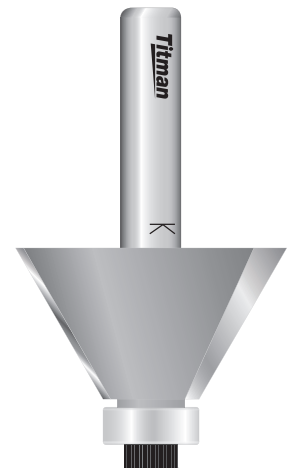
BCB10-8



BCB20/S-8

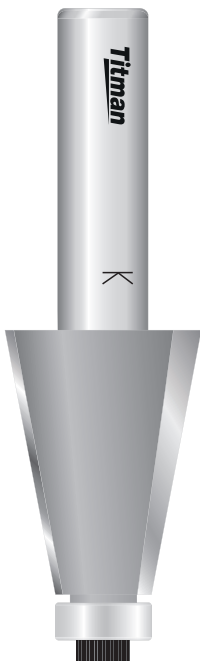


BCB30/S-8

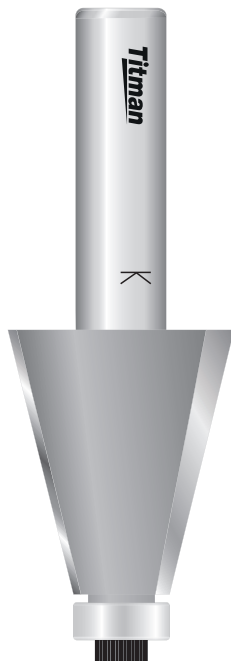


Ø Fräser/Cutter/Fraise	n.max
1 mm - 25 mm	24.000
26 mm - 50 mm	18.000
51 mm - 75 mm	16.000
76 mm - 100 mm	12.000

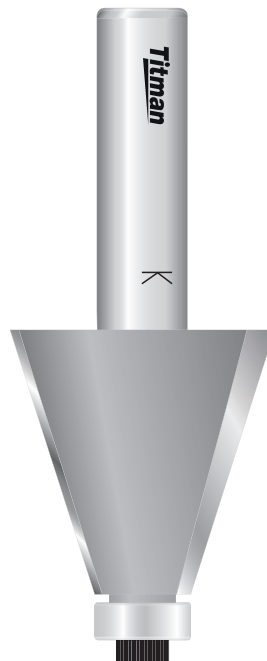
BCB10-12



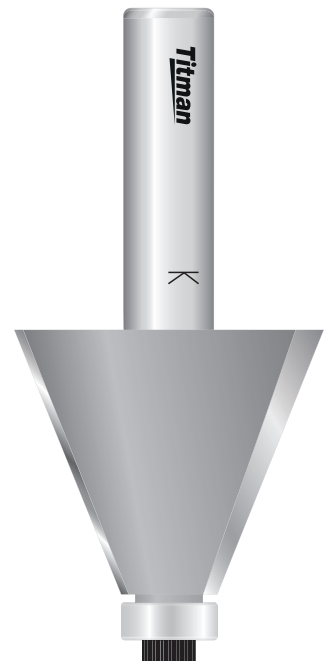
BCB15-12



BCB20-12



BCB22.5-12



Fasefräser S=12 mit großem Durchmesser

Bevel cutter S=12 with high diameter

Fraise à chanfreiner S=12 avec grand diamètre

RPC30L-12



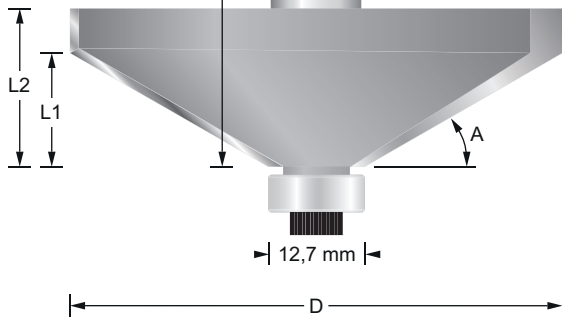
RL

Z2

HW

MAN
MEC

n.max
Tabelle
Table



REF.	D mm	A°	L1 mm	L2 mm	GL mm	S mm	EUR/1
RPC15L-12	65	15°	7	13	55	12	129,39 €
RPC30L-12	65	30°	15	21	62	12	129,39 €
RPC45L-12	52	45°	20	27	70	12	124,17 €
RPC45EL-12	63	45°	25	29	70	12	159,18 €

REF.	Ersatzteile - Spare parts - Pièces de rechange	EUR/1
B127	Anlauflager / Bearing / Roulement D=12,7 d=6,35	11,26 €
ISKM4	Schraube Lager / Screw bearing / Vis roulement	3,60 €

RPC45L-12



Ø Fräser/Cutter/Fraise	n.max
1 mm - 25 mm	24.000
26 mm - 50 mm	18.000
51 mm - 75 mm	16.000
76 mm - 100 mm	12.000

RPC15L-12



RPC45EL-12



Fasefräser S=8 mit großem Durchmesser

Bevel cutter S=8 with high diameter

Fraise à chanfreiner S=8 avec grand diamètre

RPC15-8



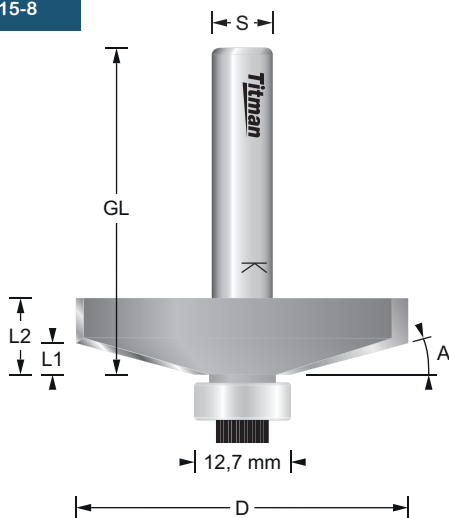
RL

Z2

HW

MAN
MEC

n. max
18.000



REF.	D mm	A°	L1 mm	L2 mm	GL mm	S mm	EUR/1
RPC15-8	44	15°	4.5	10	43	8	110,63 €
RPC30N-8	45.6	30°	9.5	15	48	8	110,63 €
RPC35-8	41.5	35°	8	13	45	8	110,63 €
RPC45-8	36	45°	12	16	47	8	110,63 €
RPC4522-8	44	45°	15.6	20	52	8	121,93 €

REF.	Ersatzteile - Spare parts - Pièces de rechange	EUR/1
B127	Anlauflager / Bearing / Roulement D=12,7 d=6,35	11,26 €
ISKM4	Schraube Lager / Screw bearing / Vis roulement	3,60 €

REF.	Zubehör - Accessories - Accessoires	EUR/1
B18	Anlauflager / Bearing / Roulement D=18 d=6,35 für / for / pour: d=18 - - - RPC35-8	11,26 €

RPC30N-8



RPC4522-8



RPC35-8



Wendeplatten-Fasefräser mit großem Durchmesser

Replacement tip bevel cutter with high diameter

Fraise à chanfreiner avec grand diamètre

RPC45L-12RT



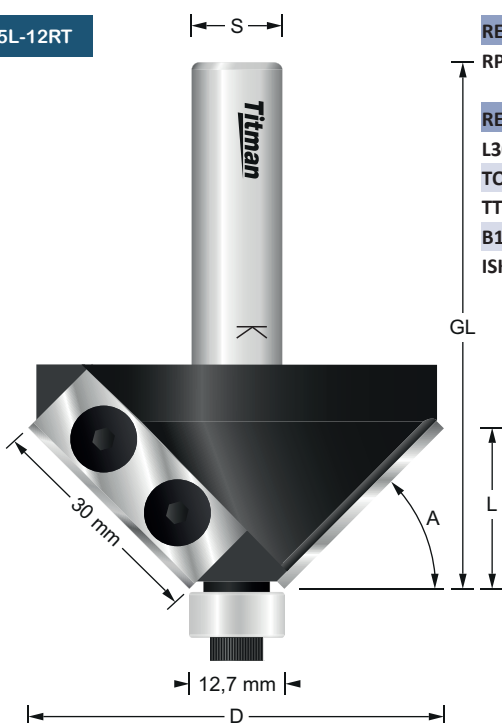
RL

Z2

HW

MAN
MEC

n. max
16.000



REF.	D mm	A°	L mm	GL mm	S mm	WP / RT / PR	EUR/1
RPC45L-12RT	52	45°	14.5	62	12	L30	226,33 €

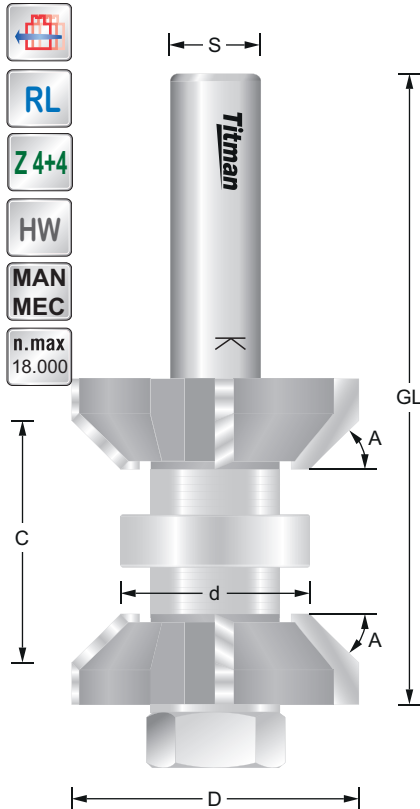
REF.	Ersatzteile - Spare parts - Pièces de rechange	EUR/1
L30	Wendeplatte / Replacement tip / Plaquette réversible 30x12x1,5	4,26 €
TORX M4x6-G	WP-Schraube / Screw for RT / Vis pour plaquette	3,60 €
TT15	Schraubendreher / Screwdriver / Tournevis	5,99 €
B127	Anlauflager / Bearing / Roulement D=12,7 d=6,35	11,26 €
ISKM4	Schraube Lager / Screw bearing / Vis roulement	3,60 €

Doppel-Fasefräser verstellbar

Adjustable double bevel cutter

Double fraise à chanfreiner réglable

BCS38-12



REF.	D mm	A°	C mm	d mm	GL mm	S mm	EUR/1
BCS38-12	38	45°	16 - 32	25	93	12	129,89 €

REF.	Ersatzteile - Spare parts - Pièces de rechange	EUR/1
BCS38-O	Faseteil schaftseitig / bevel part shank side / Fraise partie côté arbre	70,02 €
BCS38-U	Faseteil stirnseitig / bevel part face side / Fraise partie côté face	70,02 €
B25/9.5	Anlauflager / Bearing / Roulement D=25 d=9,525	11,26 €
BCS38A/12	Aufnahmedorn / Arbor / Arbre S=12 d=9,525	20,83 €
SKM M9.5	Sechskantmutter / Hex nut / Écrou hexagonal	3,60 €

Fräser zum beiderseitigen Anfasen von Materialstärken von 16 bis 32 mm. Der Fräser wird mit den mitgelieferten Distanzscheiben der Materialstärke angepasst.

Cutter for chamfering of material thicknesses from 16 to 32 mm. The cutter is adjusted to the material thickness with the included spacers.

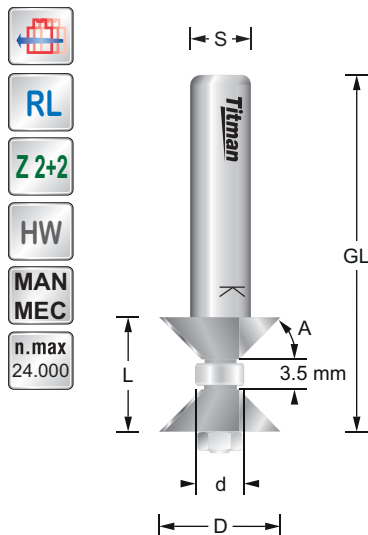
Fraise pour le chanfreinage d'épaisseurs de matériau de 16 à 32 mm. La fraise est ajustée à l'épaisseur du matériau avec les entretoises fournies.

Doppel-Fasefräser nicht verstellbar

Not adjustable double bevel cutter

Double fraise à chanfreiner non réglable

DCB16-8



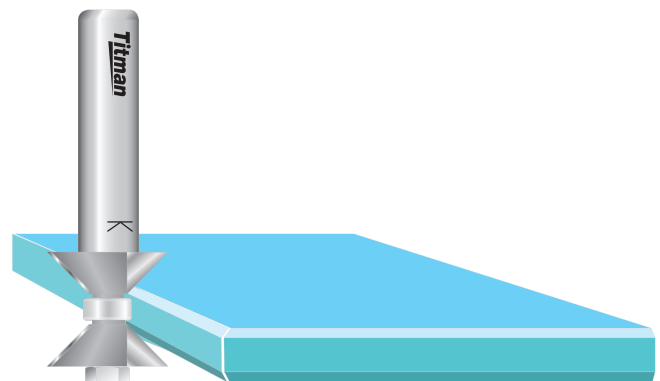
REF.	D mm	A°	L mm	d mm	GL mm	S mm	EUR/1
DCB16-6	16	45°	15	6.35	50	6	95,99 €
DCB16-8	16	45°	15	6.35	50	8	95,99 €

REF.	Ersatzteile - Spare parts - Pièces de rechange	EUR/1
DCB16-O	Faseteil schaftseitig / bevel part shank side / Fraise partie côté arbre	47,52 €
DCB16-U	Faseteil stirnseitig / bevel part face side / Fraise partie côté face	47,52 €
B63/3.175	Anlauflager / Bearing / Roulement D=6,35 d=3,175	11,26 €
DCB16A/6	Aufnahmedorn / Arbor / Arbre S=6 d=3,175	15,01 €
DCB16A/8	Aufnahmedorn / Arbor / Arbre S=8 d=3,175	15,01 €
SKMM3	Sechskantmutter / Hex nut / Écrou hexagonal	3,60 €

Fräser zum sauberen und schnellen Anfasen von Kanten für Material ab 4mm Stärke. Geeignet für Trespa, Acryl und andere Kunststoffe, Holz und Holzwerkstoffe.

Cutter for clean and fast chamfering of edges for material from 4mm thickness. Suitable for Trespa, acrylic and other plastics, wood and wood-based materials.

Fraise pour un chanfreinage propre et rapide des arêtes d'un matériau de 4 mm d'épaisseur. Convient pour Trespa, l'acrylique et autres plastiques, le bois et les matériaux à base de bois.



Doppel-Fasefräser verstellbar

Adjustable double bevel cutter

Double fraise à chanfreiner réglable

ROS22-8



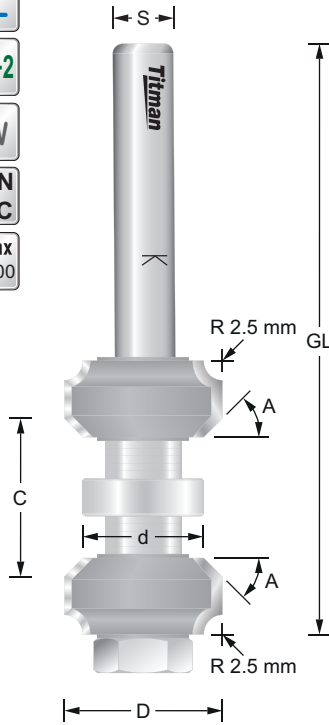
RL

Z2+2

HW

MAN
MEC

n. max
24.000



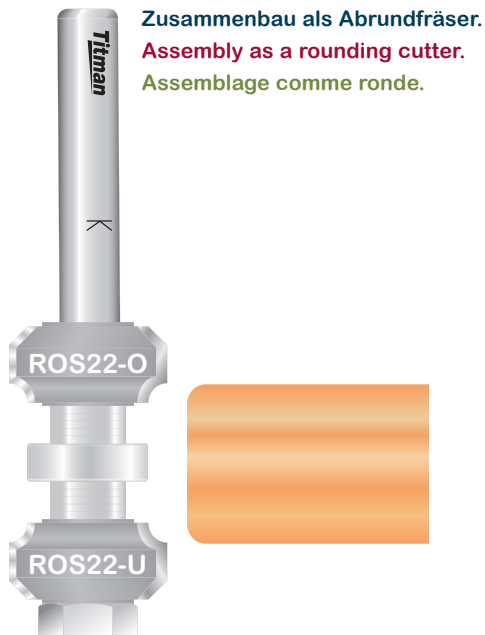
REF.	D mm	A°	C mm	d mm	GL mm	S mm	EUR/1
ROS22-8	22	45°	11 - 22	16	85	8	129,74 €
ROS22-12	22	45°	11 - 22	16	89	12	129,74 €

REF.	Ersatzteile - Spare parts - Pièces de rechange	EUR/1
ROS22-O	Profilteil "O" / cutting part "O" / Fraise partie "O"	56,26 €
ROS22-U	Profilteil "U" / cutting part "U" / Fraise partie "U"	56,26 €
B16	Anlauflager / Bearing / Roulement D=16 d=6,35	11,26 €
ROS22A/8	Aufnahmedorn / Arbor / Arbre S=8 d=6,35	17,51 €
ROS22A/12	Aufnahmedorn / Arbor / Arbre S=12 d=6,35	17,51 €
SKMM6.35	Sechskantmutter / Hex nut / Écrou hexagonal	3,60 €

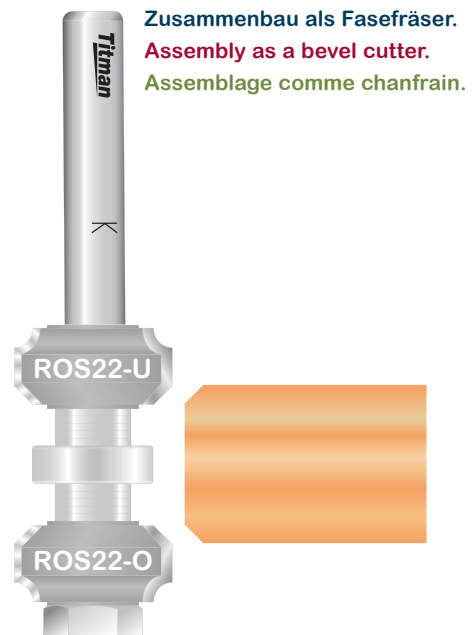
Fräser zum beiderseitigen Anfasen von Materialstärken von 11 bis 22 mm. Der Fräser wird mit den mitgelieferten Distanzscheiben der Materialstärke angepasst. Durch Tauschen der Profilteile ist ein Doppel-Abrundfräser möglich.

Cutter for chamfering of material thicknesses from 11 to 22 mm. The cutter is adjusted to the material thickness with the included spacers. By replacing the profile parts, a double rounding cutter is possible.

Fraise pour le chanfreinage d'épaisseurs de matériau de 11 à 22 mm. La fraise est ajustée à l'épaisseur du matériau avec les entretoises fournies. En remplaçant les parties du profil, une double fraise arrondie est possible.



Zusammenbau als Abrundfräser.
Assembly as a rounding cutter.
Assemblage comme ronde.



Zusammenbau als Fasefräser.
Assembly as a bevel cutter.
Assemblage comme chanfrain.

Zinkenfräser

Dovetail cutter

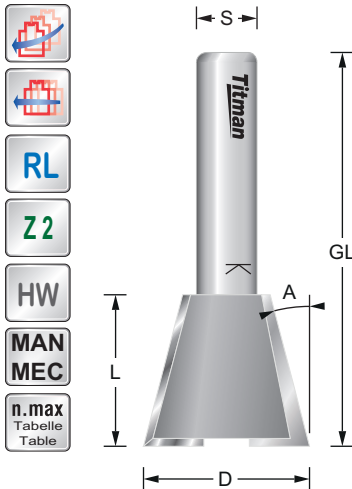
Fraise queue d'aronde

Zinken- und Gratfräser

Dovetail cutter

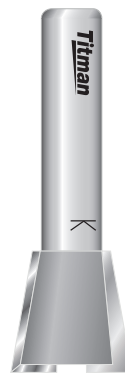
Fraise queue d'aronde

DC22-8



REF.	D mm	A°	L mm	GL mm	S mm	EUR/1
DC10-8	10	10°	9	45	8	48,07 €
DC12-8	12	10°	10	46	8	49,97 €
DC13.5-8	13.5	13°	13.5	44	8	49,97 €
DC14-8	14	10°	12	49	8	49,97 €
DC16-8	16	10°	16	45	8	53,34 €
DC20-8	20	10°	16	52	8	60,18 €
DC20-10	20	10°	16	52	10	60,18 €
DC22-8	22	15°	20	52	8	67,34 €
DC26-12	26	15°	24	70	12	94,87 €

DC16-8



DC26-12



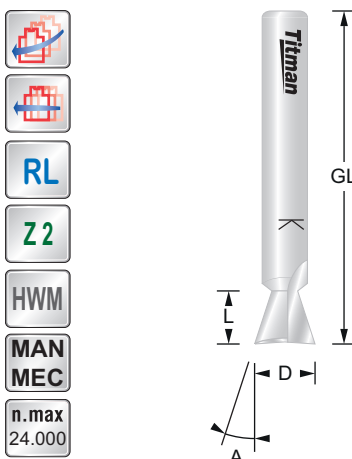
Ø Fräser/Cutter/Fraise	n.max
1 mm - 25 mm	24.000
26 mm - 50 mm	18.000
51 mm - 75 mm	16.000
76 mm - 100 mm	12.000

Schwalbenschwanzfräser für HOFFMANN

Dovetail cutter for HOFFMANN

Fraise queue d'aronde pour HOFFMANN

WDC2-6



REF.	Code	D mm	A°	L mm	GL mm	S mm	EUR/1
WDC1-6	W1	5.5	18°	4	45	6	70,02 €
WDC2-6	W2	8	18°	6	45	6	76,28 €
WDC3-6	W3	9.5	18°	7.5	45	6	81,28 €

Abrundfräser

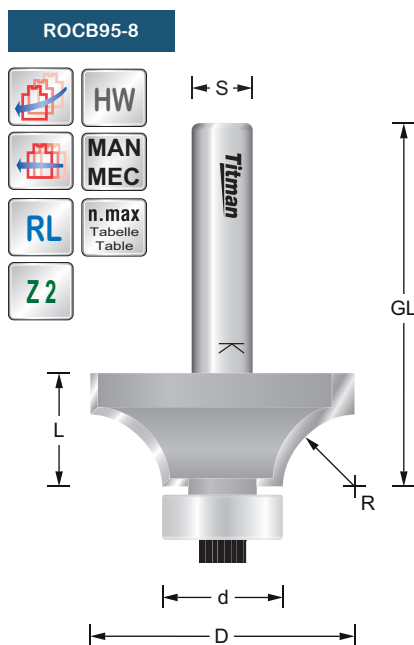
Rounding over cutter

Fraise rayon à arrondir

Abrundfräser mit Anlauflager

Rounding over cutter with bearing

Fraise quart de rond avec roulement

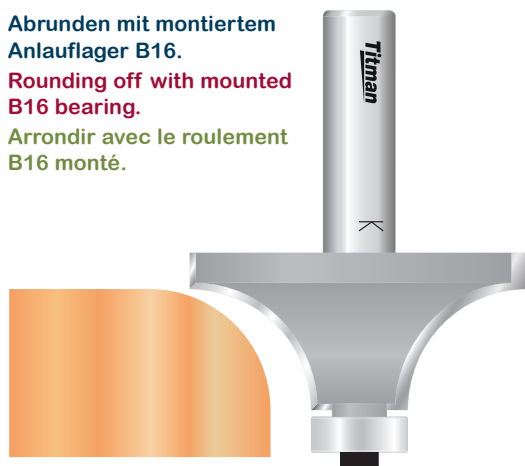


Ø Fräser/Cutter/Fraise	n.max
1 mm - 25 mm	24.000
26 mm - 50 mm	18.000
51 mm - 75 mm	16.000
76 mm - 100 mm	12.000

REF.	D mm	R mm	L mm	GL mm	d mm	S mm	EUR/1
ROCB1-6	18	1	7	39	16	6	86,44 €
ROCB1-8	18	1	7	39	16	8	86,44 €
ROCB1.6-6	19.2	1.6	8	40	16	6	86,44 €
ROCB1.6-8	19.2	1.6	8	40	16	8	86,44 €
ROCB2-6	20	2	10	42	16	6	86,28 €
ROCB2-8	20	2	10	42	16	8	86,28 €
ROCB3-6	22	3	10	42	16	6	86,28 €
ROCB3-8	22	3	10	42	16	8	86,28 €
ROCB4-6	24	4	10	42	16	6	86,28 €
ROCB4-8	24	4	10	42	16	8	86,28 €
ROCB5-6	26	5	11	43	16	6	87,55 €
ROCB5-8	26	5	11	43	16	8	87,55 €
ROCB6-8	28	6	12	44	16	8	89,15 €
ROCB63-6	28.7	6.35	13	45	16	6	89,15 €
ROCB63-8	28.7	6.35	13	45	16	8	89,15 €
ROCB8-6	32	8	15	47	16	6	91,19 €
ROCB8-8	32	8	15	47	16	8	91,19 €
ROC95-8	35	9.5	15	47	16	8	94,87 €
ROCB11-8	38	11	18	50	16	8	95,49 €
ROCB127-8	41	12.7	19	51	16	8	98,51 €
ROCB127-12	41	12.7	19	61	16	12	98,51 €
ROCB14-8	44.4	14.2	20	52	16	8	108,24 €
ROCB14-12	44.4	14.2	20	62	16	12	108,24 €
ROCB15-8	46	15	21	53	16	8	110,20 €
ROCB16-8	48	16	22	54	16	8	115,56 €
ROCB16-12	48	16	22	64	16	12	115,56 €
ROCB19-12	54	19	25	67	16	12	131,79 €
ROCB20-12	56	20	26	68	16	12	142,48 €
ROCB22-12	60	22	28	70	16	12	148,99 €
ROCB25-12	66	25	30	72	16	12	154,55 €

REF.	Ersatzteile - Spare parts - Pièces de rechange	EUR/1
B16	Anlauflager / Bearing / Roulement D=16 d=6,35	11,26 €
B127	Anlauflager / Bearing / Roulement D=12,7 d=6,35	11,26 €
ISKM4	Schraube Lager / Screw bearing / Vis roulement	3,60 €

Abrunden mit montiertem Anlauflager B16.
Rounding off with mounted B16 bearing.
Arrondir avec le roulement B16 monté.



B127 für Viertelstab im Lieferumfang.
B127 for profiled quarter cut included.
B127 pour profil quart de rond inclus.



Miniatur-Abrundfräser

Miniature rounding over cutter with bearing

Miniature fraise quart de rond avec roulement

ROCB2/635-8



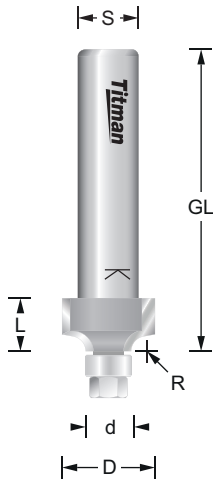
RL

Z2

HW

MAN
MEC

n. max
24.000



REF.	D mm	R mm	L mm	GL mm	d mm	S mm	EUR/1
ROCB2/635-8	12.3	2	7	40	6.35	8	93,91 €
ROCB3/635-8	14.3	3	8	41	6.35	8	93,91 €
ROCB4/635-8	16.3	4	9	42	6.35	8	93,91 €

REF.	Ersatzteile - Spare parts - Pièces de rechange	EUR/1
B63/3.175	Anlauflager / Bearing / Roulement D=6,35 d=3,175	11,26 €
SKMM3	Sechskantmutter / Hex nut / Écrou hexagonal	3,60 €

Abrundfräser mit Anlaufzapfen

Rounding over cutter with guide pin

Fraise quart de rond avec téton-guide

ROC95-8



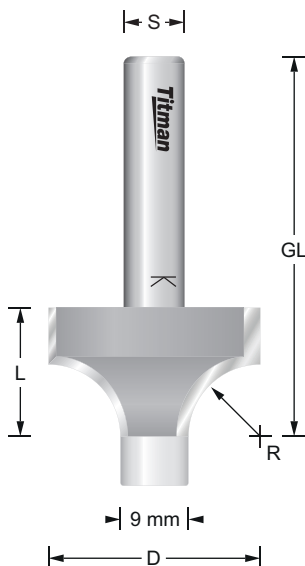
RL

Z2

HW

MAN
MEC

n. max
Tabelle
Table



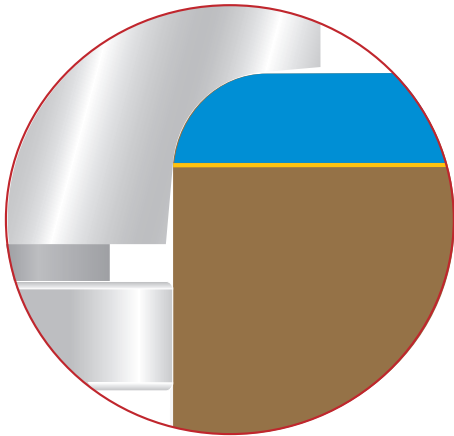
REF.	D mm	R mm	L mm	GL mm	S mm	EUR/1
ROC63-8	22	6.3	13	52	8	79,41 €
ROC8-8	25	8	15	53	8	79,41 €
ROC95-8	29	9.5	17	55	8	81,34 €
ROC127-8	35	12.7	19	58	8	83,87 €

Ø Fräser/Cutter/Fraise	n. max
1 mm - 25 mm	24.000
26 mm - 50 mm	18.000
51 mm - 75 mm	16.000
76 mm - 100 mm	12.000

Abrundfräser mit auslaufender Schneide

Rounding over cutter with extended cutting edge

Fraise à arrondir à tranchant allongé



Abrundfräser mit verlängerten und auslaufenden Schneiden. Dies verhindert, dass sich Klebstoffreste zwischen Schneiden und Anlauflager festsetzen und zu hohe Temperaturen entstehen.

Rounding over cutter with extended and tapering cutting edges. This prevents adhesive residues from getting stuck between the cutting edges and the thrust bearing and causing excessive temperatures.

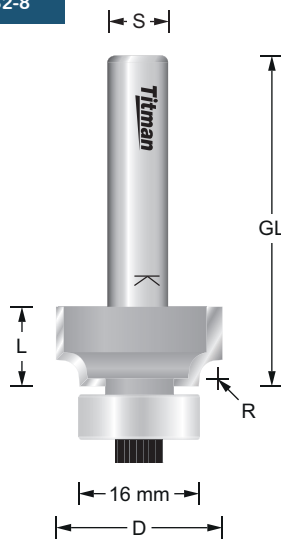
Fraise à arrondir avec bords de coupe allongés et effilés. Cela empêche les résidus d'adhésif de se coincer entre les arêtes de coupe et le palier de butée et de provoquer des températures excessives.

Für alle Handoberfräsen und stationäre Maschinen

For all hand routers and stationary machines

Pour tous les routeurs manuels et machines fixes

SROCB2-8



REF.	D mm	R mm	L mm	GL mm	S mm	EUR/1
SROCB2-6	22	2	11	48	6	80,66 €
SROCB2-8	22	2	11	48	8	80,66 €
SROCB2.5-6	23	2.5	11	48	6	80,66 €
SROCB2.5-8	23	2.5	11	48	8	80,66 €
SROCB3-6	24	3	11	48	6	80,66 €
SROCB3-8	24	3	11	48	8	80,66 €

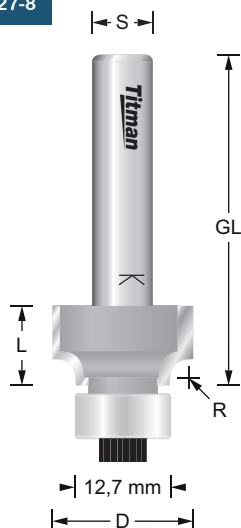
REF.	Ersatzteile - Spare parts - Pièces de rechange	EUR/1
B16	Anlauflager / Bearing / Roulement D=16 d=6,35	11,26 €
ISKM4	Schraube Lager / Screw bearing / Vis roulement	3,60 €

Für Handmaschinen mit kleiner Telleröffnung

For hand machines with a small plate opening

Pour les machines à main avec une petite ouverture de plaque

SROCB2/127-8



REF.	D mm	R mm	L mm	GL mm	S mm	EUR/1
SROCB1/127-6	18.7	1	8	40	6	80,66 €
SROCB1/127-8	18.7	1	8	40	8	80,66 €
SROCB2/127-6	18.7	2	8	40	6	80,66 €
SROCB2/127-8	18.7	2	8	40	8	80,66 €
SROCB2.5/127-6	19.7	2.5	8	40	6	80,66 €
SROCB2.5/127-8	19.7	2.5	8	40	8	80,66 €
SROCB3/127-6	20.7	3	9	42	6	80,66 €
SROCB3/127-8	20.7	3	9	42	8	80,66 €
SROCB4/127-8	22.7	4	12	44	8	91,19 €

REF.	Ersatzteile - Spare parts - Pièces de rechange	EUR/1
B127	Anlauflager / Bearing / Roulement D=12,7 d=6,35	11,26 €
ISKM4	Schraube Lager / Screw bearing / Vis roulement	3,60 €

Doppel-Abrundfräser verstellbar

Adjustable double rounding over cutter

Double fraise quart de rond réglable

ROS38-12



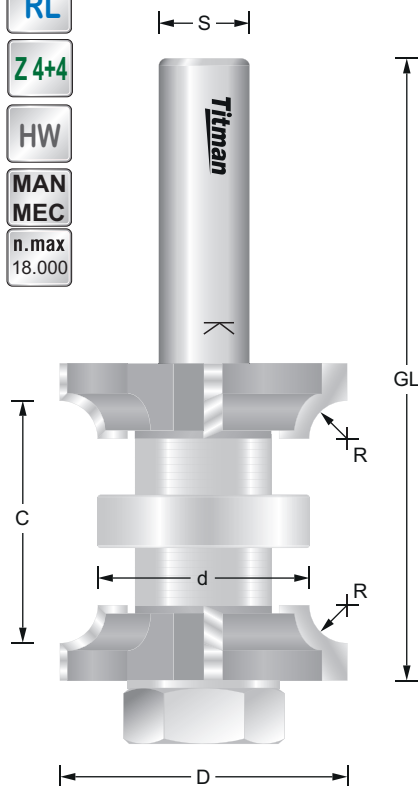
RL

Z4+4

HW

MAN
MEC

n.max
18.000



REF.	D mm	R mm	C mm	d mm	GL mm	S mm	EUR/1
ROS38-12	38	5	18 - 32	28	93	12	129,89 €

REF.	Ersatzteile - Spare parts - Pièces de rechange	EUR/1
ROS38-O	Profilteil schaftseitig / cutting part shank side / Fraise partie côté arbre	70,02 €
ROS38-U	Profilteil stirnseitig / cutting part face side / Fraise partie côté face	70,02 €
B28/9.5	Anlauflager / Bearing / Roulement D=28 d=9,5	11,26 €
ROS38A/12	Aufnahmedorn / Arbor / Arbre S=12 d=9,5	20,83 €
SKMM9.5	Sechskantmutter / Hex nut / Écrou hexagonal	3,60 €

Fräser zum beiderseitigen Abrunden von Materialstärken von 16 bis 32 mm. Der Fräser wird mit den mitgelieferten Distanzscheiben der Materialstärke angepasst.
Cutter for rounding of material thicknesses from 16 to 32 mm. The cutter is adjusted to the material thickness with the included spacers.

Fraise pour arrondir d'épaisseurs de matériau de 16 à 32 mm. La fraise est ajustée à l'épaisseur du matériau avec les entretoises fournies.

Doppel-Abrundfräser nicht verstellbar

Not adjustable double rounding over cutter

Double fraise à arrondir non réglable

DCBR16-8



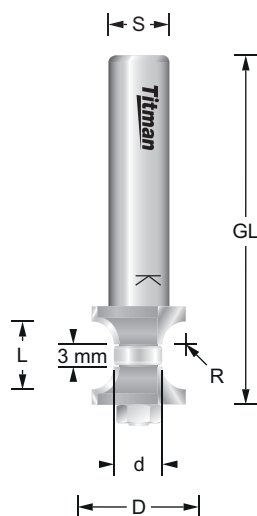
RL

Z2+2

HW

MAN
MEC

n.max
24.000



REF.	D mm	R	L mm	d mm	GL mm	S mm	EUR/1
DCBR16-8	12.3	3	12	6.35	50	8	99,80 €

REF.	Ersatzteile - Spare parts - Pièces de rechange	EUR/1
DCBR16-O	Faseteil schaftseitig / bevel part shank side / Fraise partie côté arbre	43,77 €
DCBR16-U	Faseteil stirnseitig / bevel part face side / Fraise partie côté face	43,77 €
B63/3.175	Anlauflager / Bearing / Roulement D=6,35 d=3,175	11,26 €
DCBR16A/8	Aufnahmedorn / Arbor / Arbre S=8 d=3,175	15,01 €
SKMM3	Sechskantmutter / Hex nut / Écrou hexagonal	3,60 €

Doppel-Fasefräser verstellbar

Adjustable double bevel cutter

Double fraise à chanfreiner réglable

ROS22-8



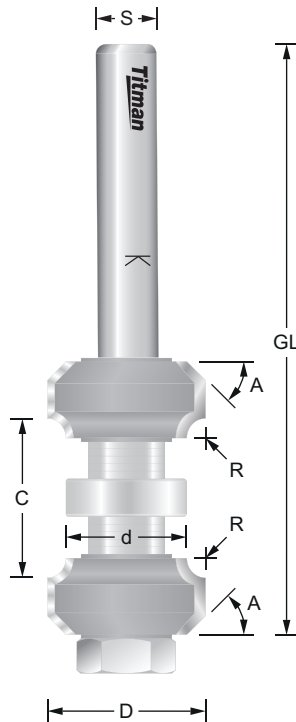
RL

Z2+2

HW

MAN
MEC

n. max
24.000



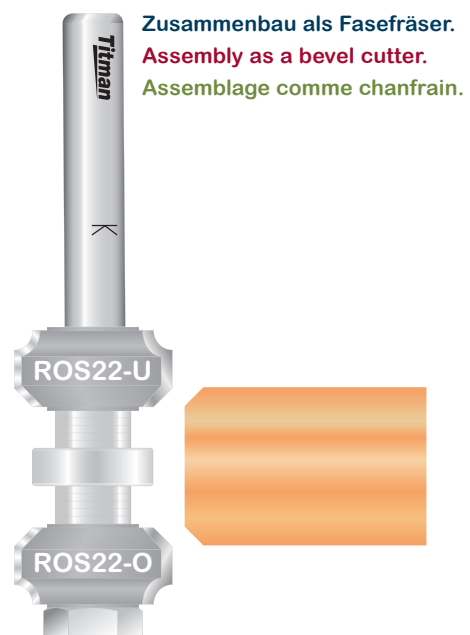
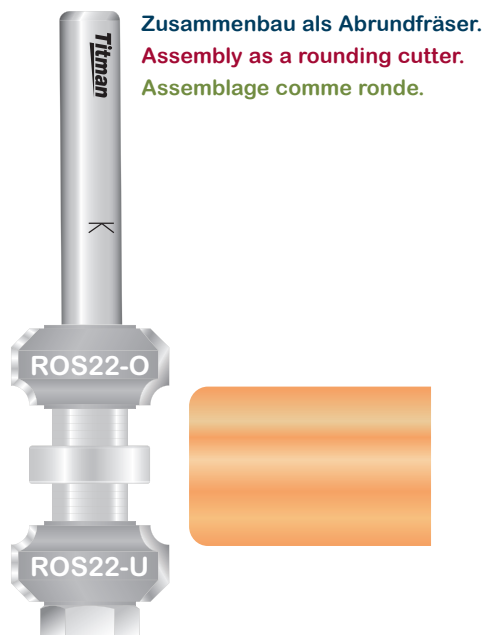
REF.	D mm	A°	C mm	d mm	GL mm	S mm	EUR/1
ROS22-8	22	45°	11 - 22	16	85	8	129,74 €
ROS22-12	22	45°	11 - 22	16	89	12	129,74 €

REF.	Ersatzteile - Spare parts - Pièces de rechange	EUR/1
ROS22-O	Profilteil "O" / cutting part "O" / Fraise partie "O"	56,26 €
ROS22-U	Profilteil "U" / cutting part "U" / Fraise partie "U"	56,26 €
B16	Anlauflager / Bearing / Roulement D=16 d=6,35	11,26 €
ROS22A/8	Aufnahmedorn / Arbor / Arbre S=8 d=6,35	17,51 €
ROS22A/12	Aufnahmedorn / Arbor / Arbre S=12 d=6,35	17,51 €
SKMM6.35	Sechskantmutter / Hex nut / Écrou hexagonal	3,60 €

Fräser zum beiderseitigen Anfasen von Materialstärken von 11 bis 22 mm. Der Fräser wird mit den mitgelieferten Distanzscheiben der Materialstärke angepasst. Durch Tauschen der Profilteile ist ein Doppel-Abrundfräser möglich.

Cutter for chamfering of material thicknesses from 11 to 22 mm. The cutter is adjusted to the material thickness with the included spacers. By replacing the profile parts, a double rounding cutter is possible.

Fraise pour le chanfreinage d'épaisseurs de matériau de 11 à 22 mm. La fraise est ajustée à l'épaisseur du matériau avec les entretoises fournies. En remplaçant les parties du profil, une double fraise arrondie est possible.

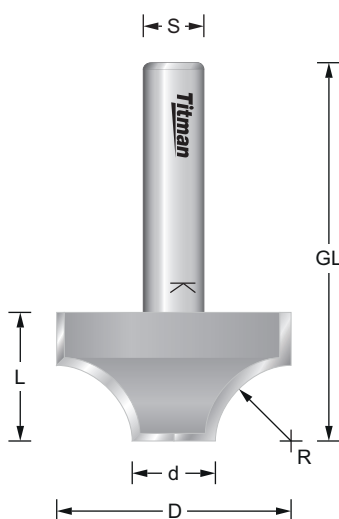


Abrundfräser

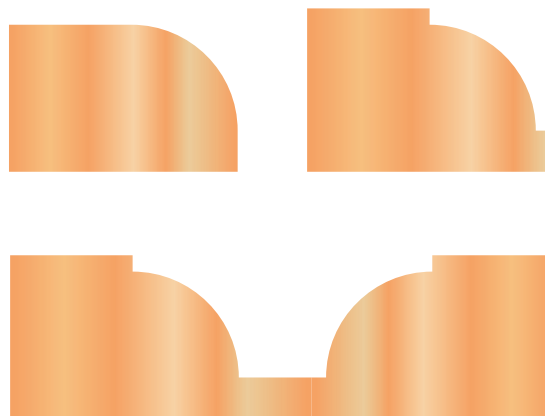
Rounding over cutter

Fraise quart de rond

OC10-8



REF.	D mm	R mm	L mm	GL mm	d mm	S mm	EUR/1
OC3-6	17	3	10	44	11	6	80,54 €
OC3-8	17	3	10	44	11	8	80,54 €
OC4-6	19	4	11	44	11	6	80,54 €
OC4-8	19	4	11	44	11	8	80,54 €
OC5-8	21	5	12	44	11	8	80,54 €
OC63-8	23	6.3	12	45	11	8	82,60 €
OC8-8	27	8	15	47	11	8	84,67 €
OC8-10	27	8	15	47	11	10	84,67 €
OC10-8	31	10	17	50	11	8	87,87 €
OC10-10	31	10	17	50	11	10	87,87 €
OC12-12	35	12	19	60	11	12	90,42 €
OC15-10	41	15	22	55	11	10	97,27 €
OC15-12	41	15	22	63	11	12	97,27 €



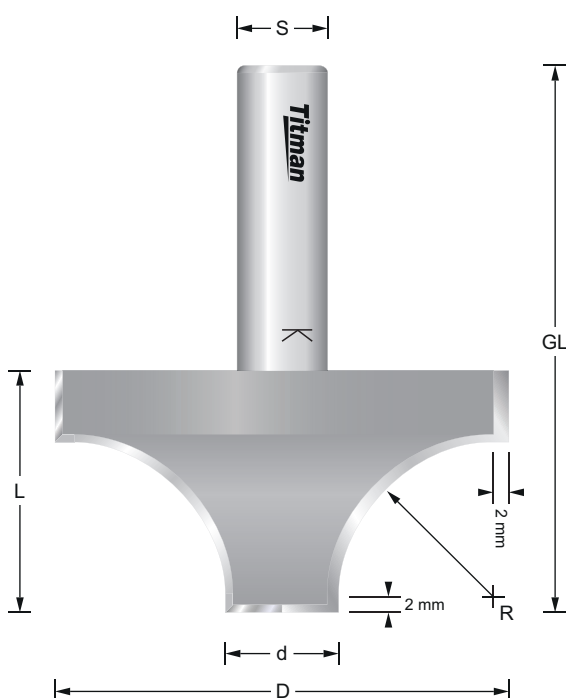
Ø Fräser/Cutter/Fraise	n.max
1 mm - 25 mm	24.000
26 mm - 50 mm	18.000
51 mm - 75 mm	16.000
76 mm - 100 mm	12.000

Abrundfräser mit verlängerter Schneide

Rounding over cutter with runout top and bottom

Fraise à arrondir avec tranchant droit allongé

WOC20-12



REF.	D mm	R mm	L mm	GL mm	d mm	S mm	EUR/1
WOC20-12	60	20	32	83	15	12	214,90 €
WOC25-12	70	25	37	83	15	12	242,90 €

Abrund-Formatfräser

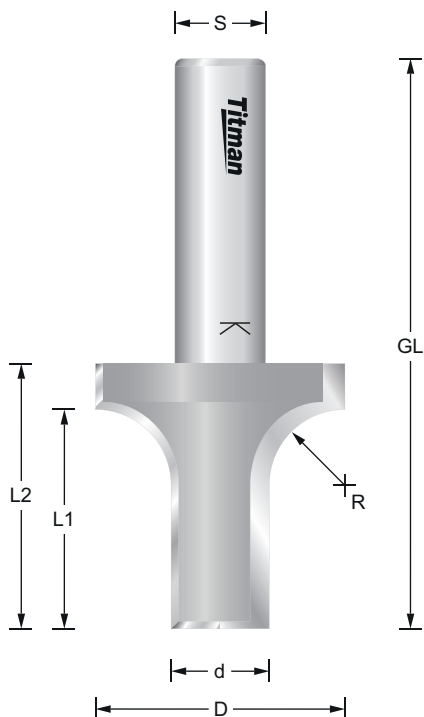
Rounding and formatting cutter

Fraise à arrondir et formatage

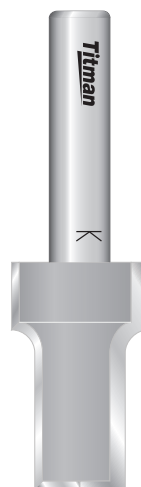
WCO10-12

REF.	D mm	R mm	L1 mm	L2 mm	GL mm	d mm	S mm	EUR/1
WCO3-8	18	3	21	30	62	12	8	98,51 €
WCO3-12	18	3	21	30	72	12	12	98,51 €
WCO10-12	33	10	29	35	77	12.7	12	124,17 €
WCO127-12	38	12.7	30	36	78	12.7	12	127,83 €

-
-
-
- RL**
- Z2**
- HW**
- MAN MEC**
- n. max**
Tabelle
Table



WCO3-8



Ø Fräser/Cutter/Fraise	n.max
1 mm - 25 mm	24.000
26 mm - 50 mm	18.000
51 mm - 75 mm	16.000
76 mm - 100 mm	12.000

Spannzangen für Handmaschinen und für CNC-Maschinen Seiten 110-113

Collets for hand machines and for CNC machines pages 110-113

Pinces pour machines à main et CNC pages 110-113



Stab-/Eckleistenfräser mit Anlauflager

Staff and Corner profil cutter with bearing

Coupeur de profilé de personnel et d'angle avec roulement

CBC95-8



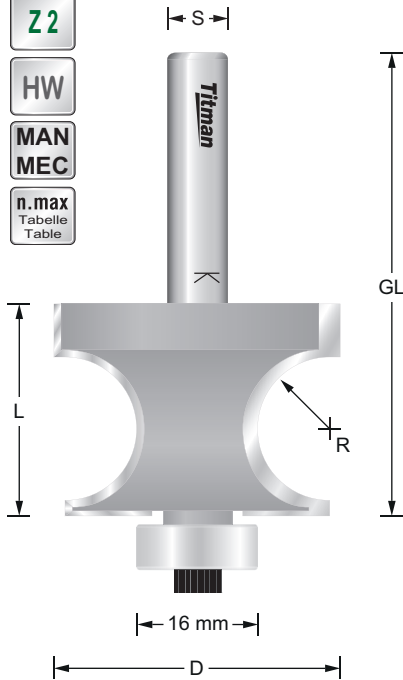
RL

Z2

HW

MAN
MEC

n.max
Tabelle
Table



REF.	D mm	R mm	L mm	GL mm	S mm	EUR/1
CBC2-8	24	2	12	44	8	90,71 €
CBC32-8	26	3.2	13	45	8	94,73 €
CBC48-8	27	4.8	16	48	8	101,87 €
CBC63-8	32	6.3	23	55	8	110,63 €
CBC95-8	38	9.5	28	60	8	132,11 €

REF.	Ersatzteile - Spare parts - Pièces de rechange	EUR/1
B16	Anlauflager / Bearing / Roulement D=16 d=6,35	11,26 €
ISKM4	Schraube Lager / Screw bearing / Vis roulement	3,60 €

Ø Fräser/Cutter/Fraise	n.max
1 mm - 25 mm	24.000
26 mm - 50 mm	18.000
51 mm - 75 mm	16.000
76 mm - 100 mm	12.000

CBC2-8

CBC32-8

CBC48-8

CBC63-8

CBC95-8

Effekt mit einer Fräsung.

Effect with one cut.

Effet avec un fraisage.



Effekt mit zweiter Fräsung.

Effect with second cut.

Effet avec un deuxième fraisage.



Abrund-Fasefräser

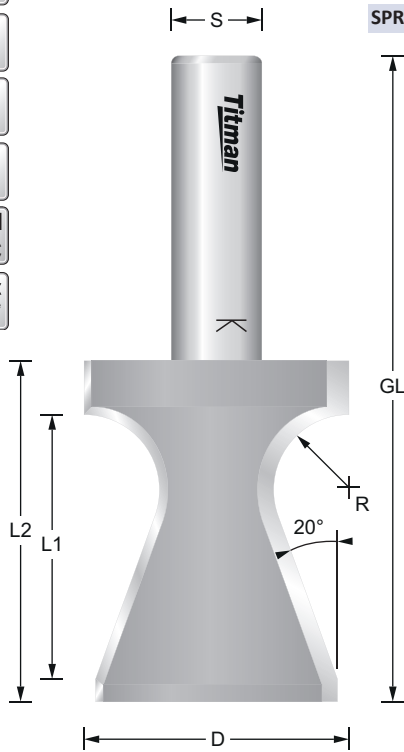
Rounding bevel cutter

Fraise à arrondir et chanfreiner

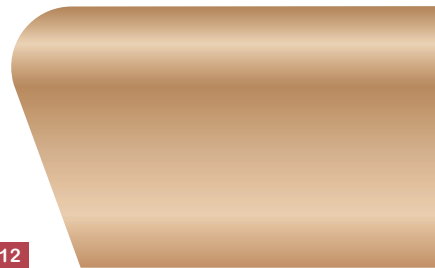
SPR10-12

REF.	D mm	R mm	L1 mm	L2 mm	GL mm	S mm	EUR/1
SPR3-12	20	3	12	20	63	12	128,64 €
SPR4-12	25	4	20	28	69	12	131,79 €
SPR8-12	32	8	32	38	84	12	148,99 €
SPR10-12	35	10	35	45	87	12	155,50 €

-
- RL**
- Z2**
- HW**
- MAN MEC**
- n.max
Tabelle
Table



SPR10-12



SPR8-12



SPR4-12



SPR3-12

Ø Fräser/Cutter/Fraise	n.max
1 mm - 25 mm	24.000
26 mm - 50 mm	18.000
51 mm - 75 mm	16.000
76 mm - 100 mm	12.000

Abrund-Profilfräser

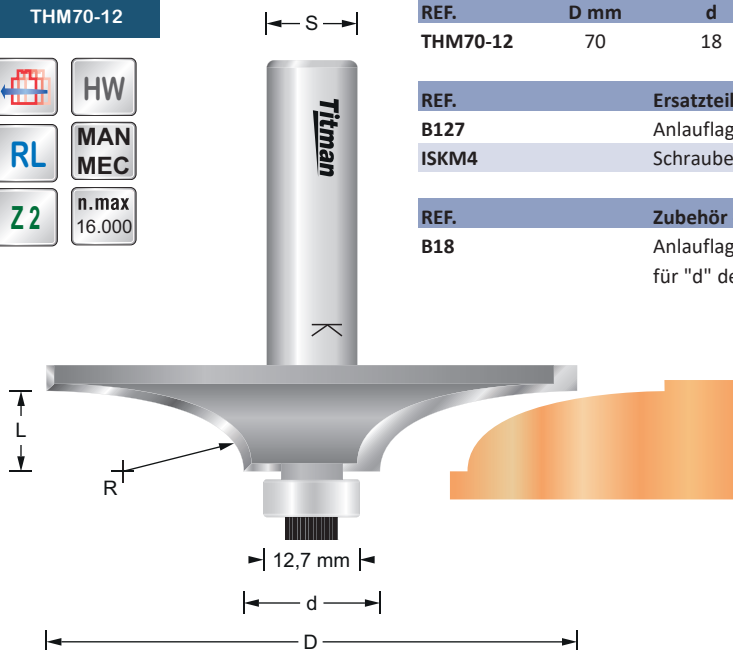
Rounding profile cutter

Fraise à arrondir et chanfreiner

THM70-12

REF.	D mm	d	R	L	GL mm	S mm	EUR/1
THM70-12	70	18	16	11	56	12	212,70 €

-
- HW**
- RL**
- MAN MEC**
- Z2**
- n.max
16.000



REF.	Ersatzteile - Spare parts - Pièces de rechange	EUR/1
B127	Anlauflager / Bearing / Roulement D=12,7 d=6,35	11,26 €
ISKM4	Schraube Lager / Screw bearing / Vis roulement	3,60 €

REF.	Zubehör - Accessories - Accessoires	EUR/1
B18	Anlauflager / Bearing / Roulement D=18 d=6,35 für "d" des Fräasers / for "d" of the cutter / pour "d" de la fraise	11,26 €

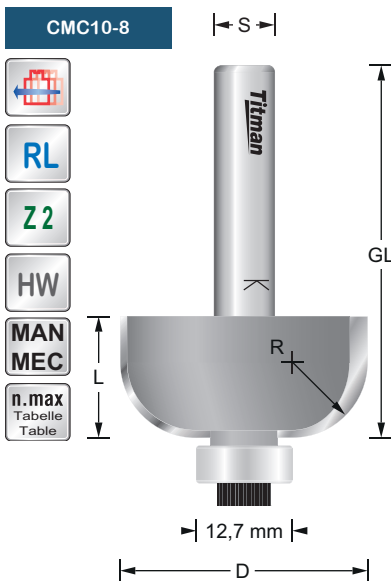
Hohlkehlfräser

Guttering & cove cutters Fraise à gorge et quart de rond

Hohlkehlfräser mit Anlauflager

Cove mould cutter

Fraise quart de rond



REF.	D mm	R mm	L mm	GL mm	S mm	EUR/1
CMC3-8	18.7	3	12.7	55	8	84,67 €
CMC5-8	22.7	5	12.7	55	8	88,35 €
CMC63-8	25.4	6.35	12.7	55	8	96,45 €
CMC8-8	28.7	8	16	58	8	99,64 €
CMC10-8	32.7	10	16	58	8	103,78 €
CMC16-12	44.7	16	22	64	12	131,79 €

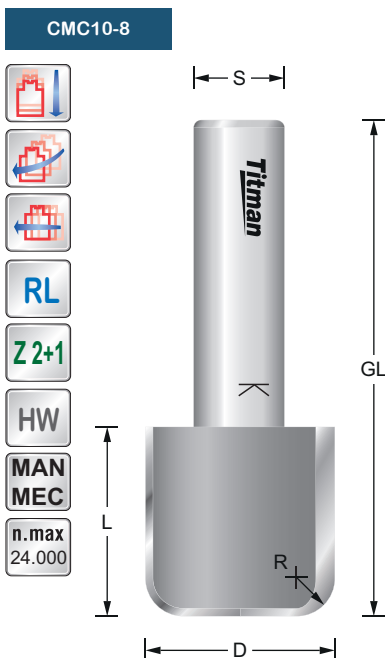
REF.	Ersatzteile - Spare parts - Pièces de rechange	EUR/1
B127	Anlauflager / Bearing / Roulement D=12,7 d=6,35	11,26 €
ISKM4	Schraube Lager / Screw bearing / Vis roulement	3,60 €

Ø Fräser/Cutter/Fraise	n.max
1 mm - 25 mm	24.000
26 mm - 50 mm	18.000
51 mm - 75 mm	16.000
76 mm - 100 mm	12.000

Kapillarfräser

Water channel cutter

Fraise profil gorge



REF.	D mm	R mm	L mm	GL mm	S mm	EUR/1
WCC16-8	16	5	25	57	8	89,45 €
WCC16-12	16	5	25	67	12	89,45 €
WCC18-12	18	5	25	67	12	89,45 €
WCC22-12	22	5	25	67	12	93,59 €
WCC25-12	25	5	25	67	12	102,98 €



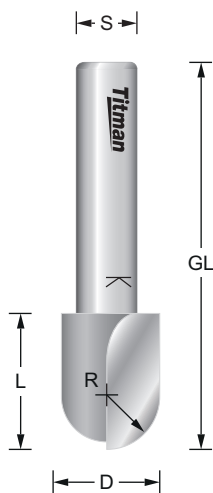
Hohlkehlfräser

Guttering cutter

Fraise à gorge

HRC7-8

-
-
-
- RL**
- Z1**
- HW**
- MAN MEC**
- n.max
24.000



REF.	D mm	R mm	L mm	GL mm	S mm	EUR/1
HRC1.6-8	3.2	1.6	9.5	45	8	46,16 €
HRC3-6	6	3	16	48	6	47,58 €
HRC3-8	6	3	16	48	8	47,58 €
HRC5-6	10	5	18	51	6	54,59 €
HRC5-8	10	5	18	51	8	54,59 €
HRC7-8	14	7	18	51	8	61,91 €

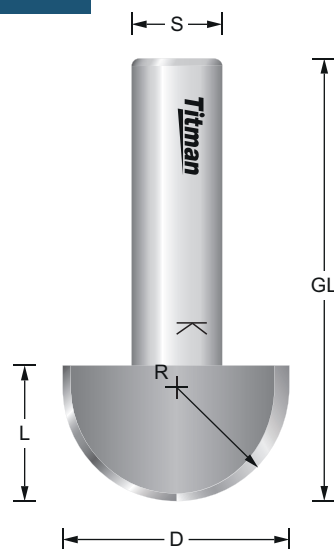
Hohlkehlfräser

Guttering cutter

Fraise à gorge

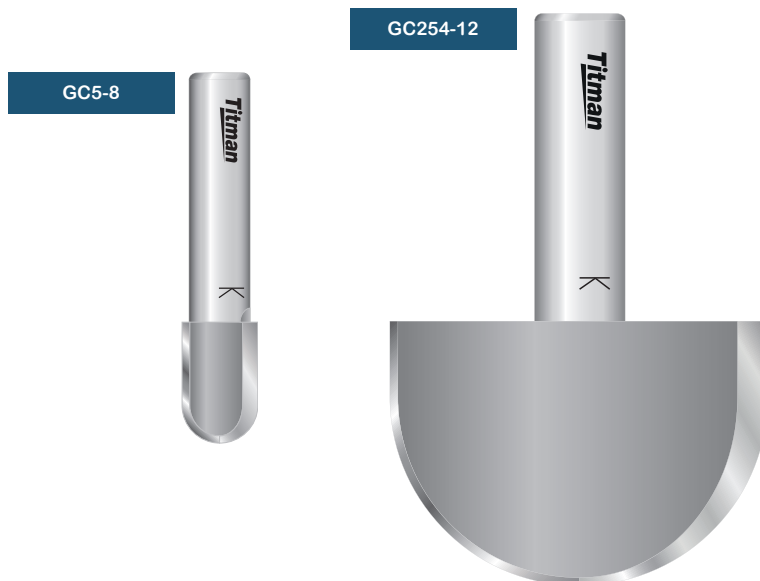
GC15-12

-
-
-
- RL**
- Z2**
- HW**
- MAN MEC**
- n.max
Tabelle
Table



REF.	D mm	R mm	L mm	GL mm	S mm	EUR/1
GC4-8	8	4	16	48	8	54,11 €
GC5-8	10	5	16	48	8	55,71 €
GC63-8	12.7	6.35	17	49	8	57,45 €
GC8-6	16	8	18	51	6	58,58 €
GC8-8	16	8	18	51	8	58,58 €
GC9-8	18	9	18	51	8	59,30 €
GC10-8	20	10	18	51	8	64,31 €
GC10-10	20	10	18	51	10	64,31 €
GC11-8	22	11	18	51	8	69,57 €
GC125-8	25	12.5	18	51	8	67,16 €
GC125-10	25	12.5	18	51	10	67,16 €
GC125-12	25	12.5	18	60	12	67,16 €
GC15-10	30	15	18	51	10	107,44 €
GC15-12	30	15	18	60	12	107,44 €
GC20-12	40	20	30	75	12	138,32 €
GC254-12	50.8	25.4	35	75	12	151,39 €

Ø Fräser/Cutter/Fraise	n.max
1 mm - 25 mm	24.000
26 mm - 50 mm	18.000
51 mm - 75 mm	16.000
76 mm - 100 mm	12.000



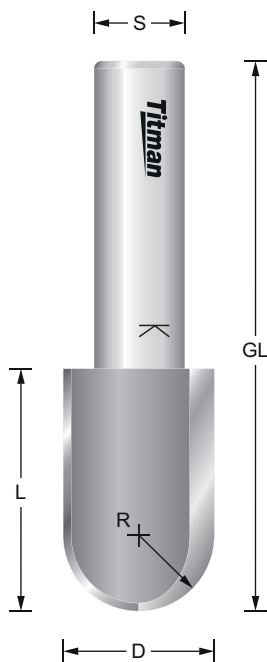
Hohlkehlfräser hoher Schneidenlänge

Guttering cutter with high cutting length

Fraise à gorge avec une longueur de coupe élevée

WRC10-12

-
-
-
- RL**
- Z2**
- HW**
- MAN MEC**
- n.max 24.000



REF.	D mm	R mm	L mm	GL mm	S mm	EUR/1
WRC5-12	10	5	32	75	12	105,64 €
WRC6-12	12	6	32	75	12	113,16 €
WRC8-12	16	8	32	75	12	119,21 €
WRC10-12	20	10	32	75	12	127,04 €
WRC125-12	25	12.5	32	75	12	133,06 €

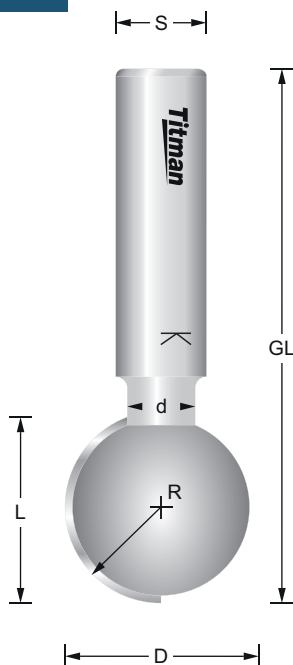
Hohlkehlfräser

Guttering cutter

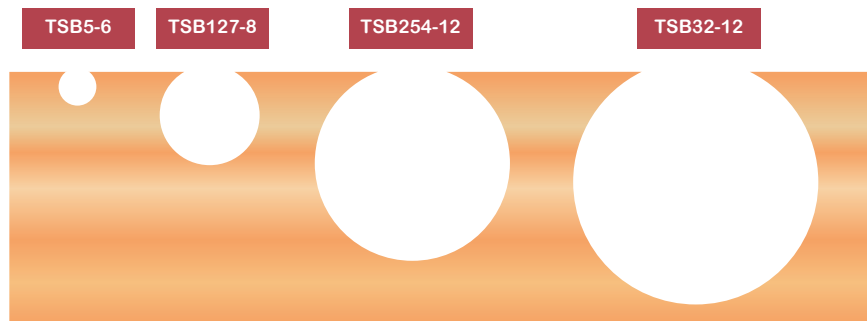
Fraise à gorge

TSB254-12

-
-
-
- RL**
- Z1**
- HW**
- MAN MEC**
- n.max Tabelle



REF.	D mm	R mm	L mm	d mm	GL mm	S mm	EUR/1
TSB127-8	12.7	6.35	11.5	6.5	50	8	77,35 €
TSB254-12	25.4	12.7	24.5	9	75	12	96,45 €
TSB32-12	32	16	30.5	12	80	12	116,03 €



Ø Fräser/Cutter/Fraise	n.max
1 mm - 25 mm	24.000
26 mm - 50 mm	18.000
51 mm - 75 mm	16.000
76 mm - 100 mm	12.000



Fräser sind am kleinen Durchmesser „d“ nicht schneidend.

Cutters at small diameter „d“ not cutting.

Fraise ne coupent pas sur le petit diamètre „d“.

Halbstabfräser

Half round cutter

Fraise demi-rond

Halbstabfräser

Half round cutter

Fraise demi-rond

SBC10-12



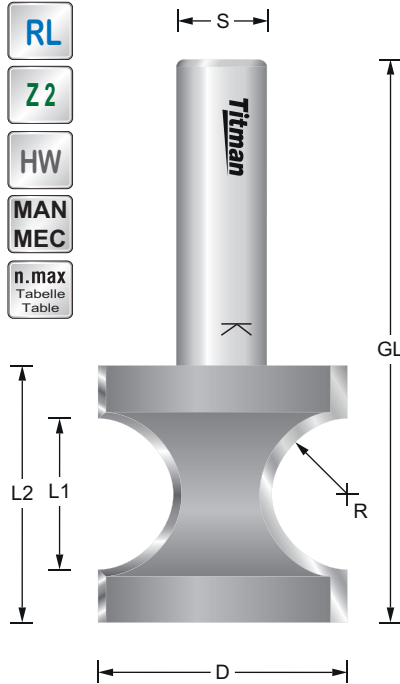
RL

Z2

HW

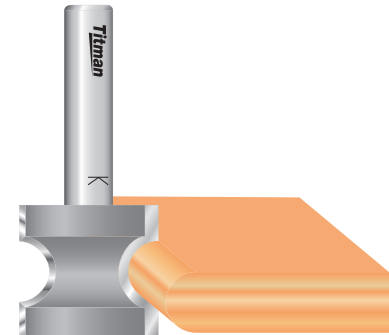
MAN
MEC

n.max
Tabelle
Table



REF.	D mm	R mm	L1 mm	L2 mm	GL mm	S mm	EUR/1
SBC5-8	23	5	10	22	54	8	93,13 €
SBC5-10	23	5	10	22	54	10	93,13 €
SBC5-12	23	5	10	22	64	12	93,13 €
SBC6-8	25	6	12	25	57	8	95,67 €
SBC6-12	25	6	12	25	67	12	95,67 €
SBC7-8	27	7	14	28	60	8	100,91 €
SBC7-10	27	7	14	28	60	10	100,91 €
SBC7-12	27	7	14	28	70	12	100,91 €
SBC8-8	29	8	16	28	60	8	110,63 €
SBC8-12	29	8	16	28	70	12	110,63 €
SBC10-12	33	10	20	34	74	12	128,93 €
SBC12.7-10	45.5	12.7	25.4	42	74	10	133,39 €
SBC12.7-12	45.5	12.7	25.4	42	84	12	133,39 €
SBC14-12	48	14	28	44	86	12	148,84 €
SBC15-12	50	15	30	46	88	12	159,64 €
SBC16-12	52	16	32	48	90	12	162,83 €
SBC18-12	56	18	36	53	95	12	197,39 €

Ø Fräser/Cutter/Fraise	n.max
1 mm - 25 mm	24.000
26 mm - 50 mm	18.000
51 mm - 75 mm	16.000
76 mm - 100 mm	12.000



Halbstabfräser mit verlängerter Schneide

Half round profile cutter

Fraise demi-rond avec un tranchant allongé

WBC6-12



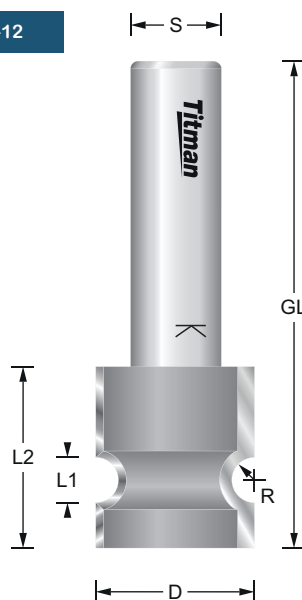
RL

Z2

HW

MAN
MEC

n.max
Tabelle
Table



REF.	D mm	R mm	L1 mm	L2 mm	GL mm	S mm	EUR/1
WBC6-12	21	3	6	24	66	12	115,56 €
WBC8-12	23	4	8	26	68	12	124,17 €
WBC10-12	25	5	10	28	70	12	128,93 €



Ø Fräser/Cutter/Fraise	n.max
1 mm - 25 mm	24.000
26 mm - 50 mm	18.000
51 mm - 75 mm	16.000
76 mm - 100 mm	12.000

Halbstabfräser mit Anlaufleger

Half round cutter with bearing

Fraise demi-rond avec roulement

SBCB95-12



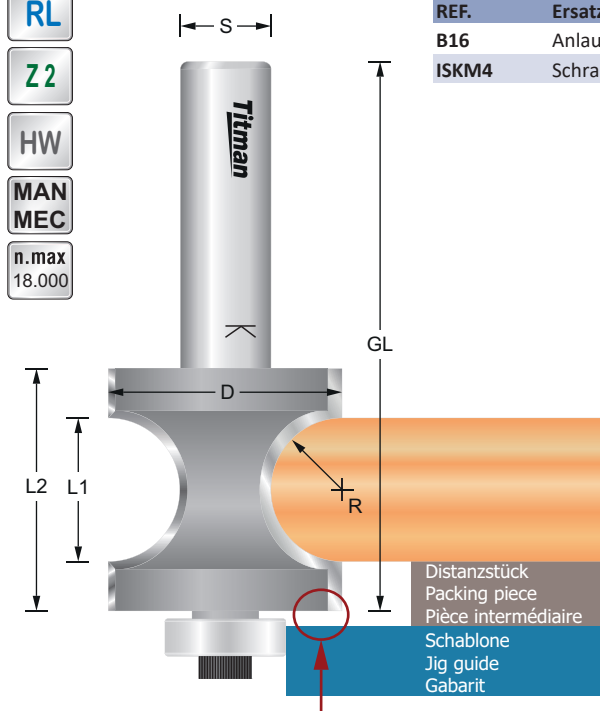
RL

Z2

HW

MAN
MEC

n. max
18.000



REF.	D mm	R mm	L1 mm	L2 mm	GL mm	S mm	EUR/1
SBCB68-12	27	6.8	13.6	27	69	12	105,05 €
SBCB95-12	32	9.5	19	32	74	12	124,17 €

REF.	Ersatzteile - Spare parts - Pièces de rechange	EUR/1
B16	Anlaufleger / Bearing / Roulement D=16 d=6,35	11,26 €
ISKM4	Schraube Lager / Screw bearing / Vis roulement	3,60 €

Distanzstück
Packing piece
Pièce intermédiaire
Schablone
Jig guide
Gabarit

Halbstabfräser mit geringer Profiltiefe

Profile mould cutter

Fraise demi-rond peu profonde

WHC28-12



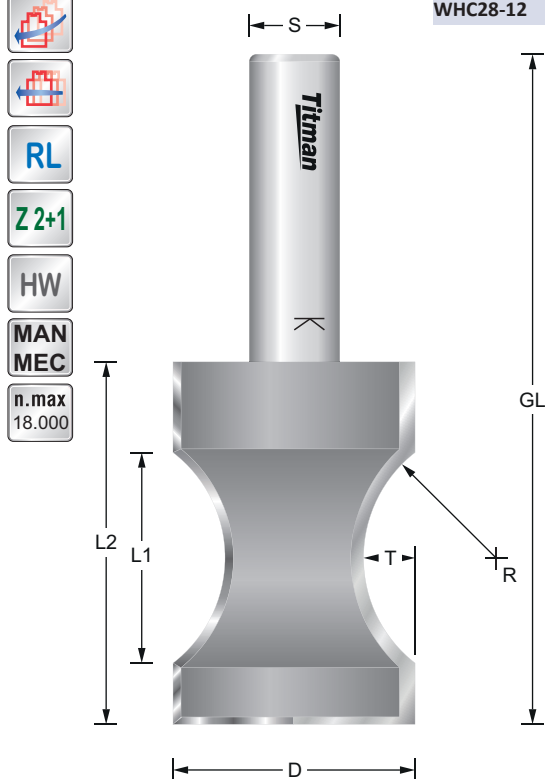
RL

Z2+1

HW

MAN
MEC

n. max
18.000



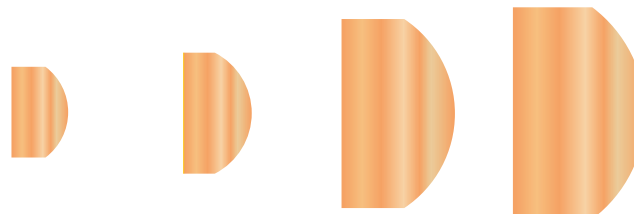
REF.	D mm	R mm	T mm	L1 mm	L2 mm	GL mm	S mm	EUR/1
WHC12-12	28	7.5	3	12	32	74	12	121,27 €
WHC16-12	30	9	5	16	36	78	12	125,74 €
WHC25-12	32	15	9.5	25	45	87	12	201,82 €
WHC28-12	32	17.5	8.5	28	48	90	12	210,42 €

WHC12-12

WHC16-12

WHC25-12

WHC28-12



Halbstab-Profilfräser für Handgriff-Ausschnitte

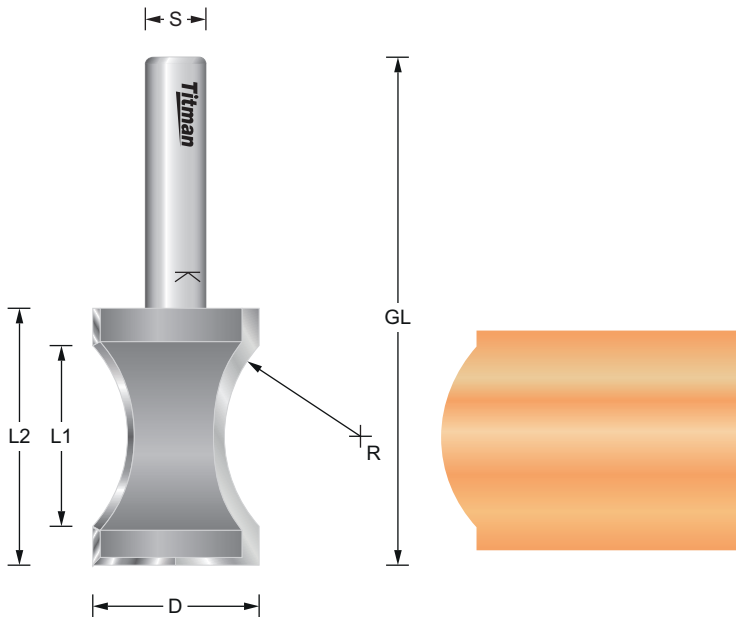
Profile mould cutter for hand holes in solid material

Fraise pour réaliser des découpes de poignées

HHC20-8

REF.	D mm	R mm	L1 mm	L2 mm	GL mm	S mm	EUR/1
HHC20-8	22	18	24	34	66	8	128,93 €
HHC20-10	22	18	24	34	66	10	128,93 €
HHC20-12	22	18	24	34	76	12	128,93 €

-
-
-
- RL**
- Z2+1**
- HW**
- MAN MEC**
- n.max 24.000



Halbstabfräser mit Anlaflager

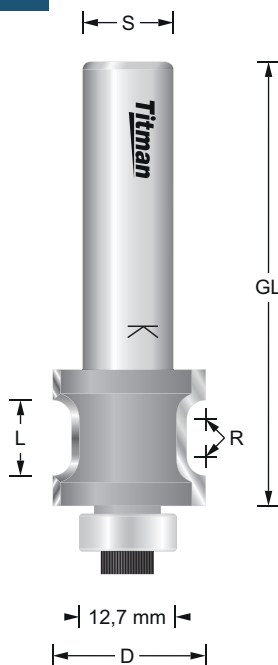
Double rounding cutter with bearing

Fraise concave double avec roulement

SNCB10-12

REF.	D mm	R mm	L mm	GL mm	S mm	EUR/1
SNCB10-12	18.7	2.5	10	58	12	110,63 €

-
- RL**
- Z2**
- HW**
- MAN MEC**
- n.max 24.000



REF.	Ersatzteile - Spare parts - Pièces de rechange	EUR/1
B127	Anlaflager / Bearing / Roulement D=12,7 d=6,35	11,26 €
ISKM4	Schraube Lager / Screw bearing / Vis roulement	3,60 €

T-Nutfräser

T-Slot cutters

Fraise en T

Nut-Profilfräser

Side slotting cutter

Fraise à rainurer sur le côté

SL6-8



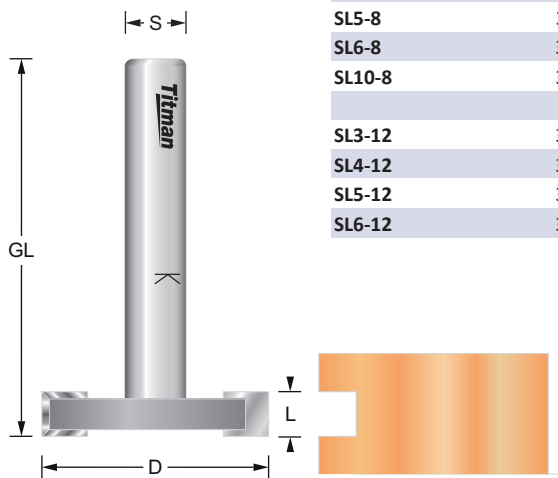
RL

Z2

HW

MAN
MEC

n. max
18.000



REF.	D mm	L mm	GL mm	S mm	EUR/1
SL3-8	30	3	48	8	65,11 €
SL4-8	30	4	48	8	66,38 €
SL5-8	30	5	50	8	67,97 €
SL6-8	30	6	52	8	70,36 €
SL10-8	30	10	52	8	87,23 €
SL3-12	30	3	48	12	65,11 €
SL4-12	30	4	48	12	66,38 €
SL5-12	30	5	50	12	67,97 €
SL6-12	30	6	52	12	70,36 €

Nut-Profilfräser mit Radius

Side slotting cutter with radius

Fraise demi-rond à rainurer sur le côté

DSB10-8



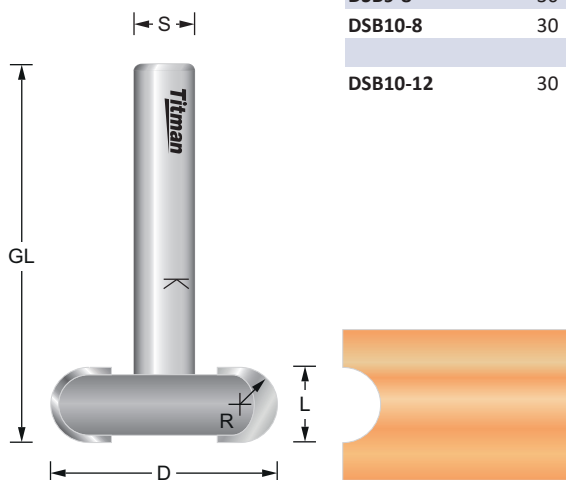
RL

Z2

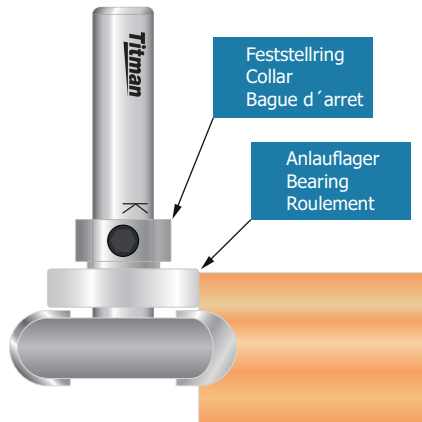
HW

MAN
MEC

n. max
18.000



REF.	D mm	L mm	R mm	GL mm	S mm	EUR/1
DSB8-8	30	6	3	46	8	100,44 €
DSB9-8	30	8	4	48	8	106,63 €
DSB10-8	30	10	5	50	8	116,35 €
DSB10-12	30	10	5	50	12	116,30 €



Anlauflager für S=8 / Bearing for S=8 / Roulement pour S=8

REF.	d mm	D mm	T mm	EUR/1
B14/8	8	14	8	11,26 €
B16/8	8	16	7	11,26 €
B18/8	8	18	6	11,26 €
B19/8	8	19	5.5	11,26 €
B20/8	8	20	5	11,26 €
B21/8	8	21	4.5	11,26 €
B22/8	8	22	4	11,26 €
B23/8	8	23	3.5	11,26 €
B24/8	8	24	3	11,26 €
B25/8	8	25	2.5	11,26 €
B26/8	8	26	2	11,26 €
B27/8	8	27	1.5	11,26 €
B28/8	8	28	1	11,26 €
B29/8	8	29	0.5	11,26 €

Feststellring für S=8 / Collar for S=8 / Bague d'arrêt pour S=8

REF.	d mm	D mm	EUR/1
SH8/127	8	12.7	4,37 €

Anlauflager für S=12 / Bearing for S=12 / Roulement pour S=12

REF.	d mm	D mm	T mm	EUR/1
B21/12	21	12	4.5	11,26 €
B24/12	24	12	3	11,26 €
B25/12	25	12	2.5	11,26 €
B26/12	26	12	2	11,26 €
B28/12	28	12	1	11,26 €

Feststellring für S=12 / Collar for S=12 / Bague d'arrêt pour S=12

REF.	d mm	D mm	EUR/1
SH12/18	12	18	4,37 €

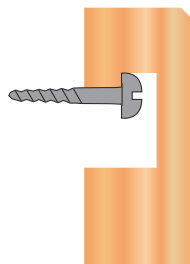
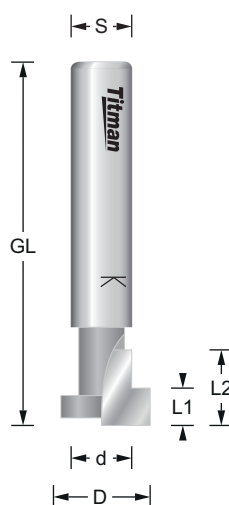
T-Nutfräser

T-Slot cutter

Fraise à profiler en T

KHC127-8

REF.	D mm	d mm	L1 mm	L2 mm	GL mm	S mm	EUR/1
KHC95-6	9.5	4.5	4.5	10	43	6	58,58 €
KHC127-8	12.7	8	5	10	43	8	61,91 €



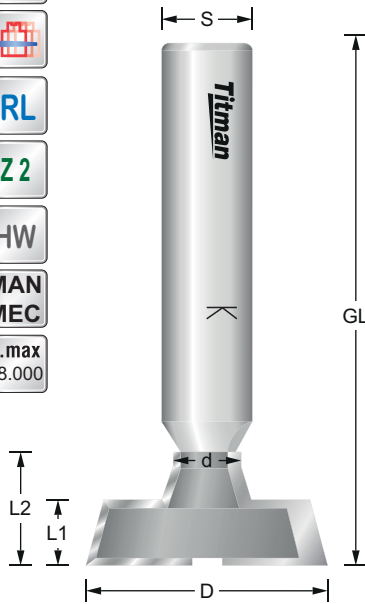
T-Nutfräser für Regalträgersysteme

Slat wall cutter

Fraises pour murs lamellaires

TSSA32-12

REF.	D mm	d mm	L1 mm	L2 mm	GL mm	S mm	EUR/1
TSSA32-12	32.2	9.4	9.2	15	70	12	161,40 €



Fräser passend für die Profilschiene Deko-Wall 88 von HÄFELE.
Cutter suitable for the profile rail Deco-Wall 88 from HÄFELE.
Fraise adaptée au rail profilé Deco-Wall 88 de HÄFELE.



Ausführung als DIAMANT-Fräser finden Sie auf Seite 127.
You will find the design as a DIAMOND cutter on page 127.
Vous trouverez le dessin en tant que couteau DIAMANT à la page 127.

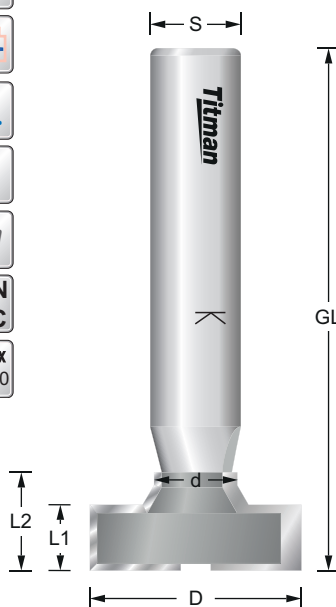
T-Nutfräser für Regalträgersysteme

Slat wall cutter

Fraises pour murs lamellaires

TSSA28-12

REF.	D mm	d mm	L1 mm	L2 mm	GL mm	S mm	EUR/1
TSSA28-12	28.2	11	8.7	13	70	12	161,40 €



Fräser passend für die Profilschiene Arkwall.
Cutter suitable for the profile rail Arkwall.
Fraise adaptée au rail profilé Arkwall.



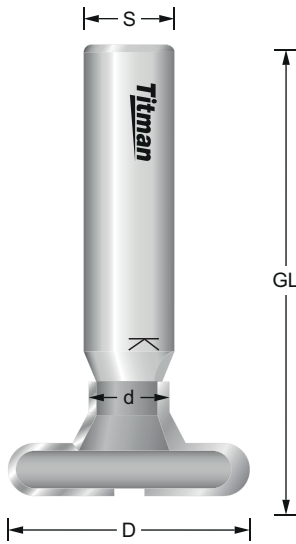
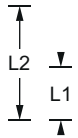
T-Nutfräser für Regalträgersysteme

Slat wall cutter

Fraises pour murs lamellaires

TSSR31-12

REF.	D mm	d mm	L1 mm	L2 mm	GL mm	S mm	EUR/1
TSSR31-12	31.5	11	15	7	60	12	168,72 €



Fräser passend für die Profilschiene mit Radius.
 Cutter suitable for the profile rail with radius.
 Fraise adaptée au rail profilé avec rayon.



Ausführung als DIAMANT-Fräser finden Sie auf Seite 127.
 You will find the design as a DIAMOND cutter on page 127.
 Vous trouverez le dessin en tant que couteau DIAMANT à la page 127.

T-Nutfräser für Regalträgersysteme

Slat wall cutter

Fraises pour murs lamellaires

TSS33-12

REF.	D mm	d mm	L1 mm	L2 mm	GL mm	S mm	EUR/1
TSS33-12	33	10.6	8.6	15	60	12	164,05 €



Fräser passend für die Profilschiene HARRES.
 Cutter suitable for the profile rail HARRES.
 Fraise adaptée au rail profilé HARRES.



Ausführung als DIAMANT-Fräser finden Sie auf Seite 127.
 You will find the design as a DIAMOND cutter on page 127.
 Vous trouverez le dessin en tant que couteau DIAMANT à la page 127.

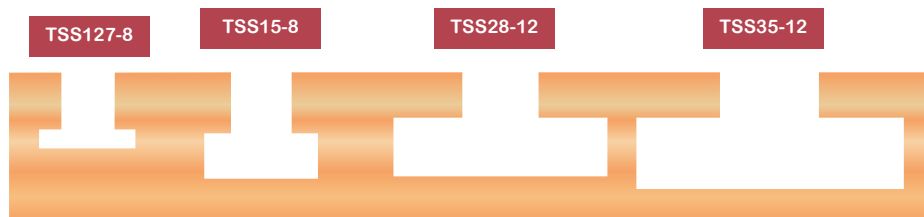
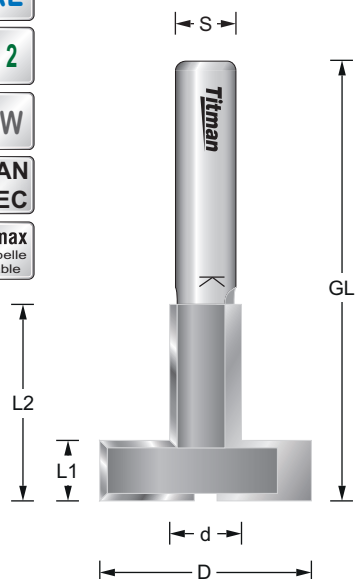
T-Nutfräser

T-Slot cutter

Fraises à profiler en T

TSS28-8

REF.	D mm	d mm	L1 mm	L2 mm	GL mm	S mm	EUR/1
TSS127-8	12.7	7	2.5	10	42	8	58,58 €
TSS15-8	15	8	6	14	46	8	70,36 €
TSS28-8	28	9.5	8	26	58	8	94,87 €
TSS28-12	28	9.5	8	26	68	12	94,87 €
TSS35-12	35	12.7	9.5	27.5	70	12	113,48 €



Ø Fräser/Cutter/Fraise	n.max
1 mm - 25 mm	24.000
26 mm - 50 mm	18.000
51 mm - 75 mm	16.000
76 mm - 100 mm	12.000

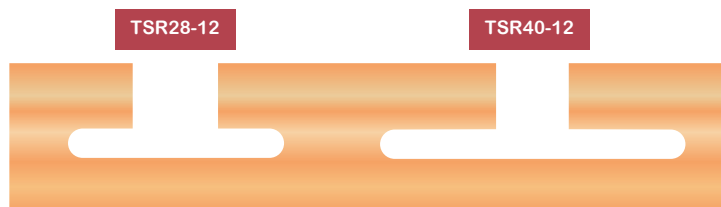
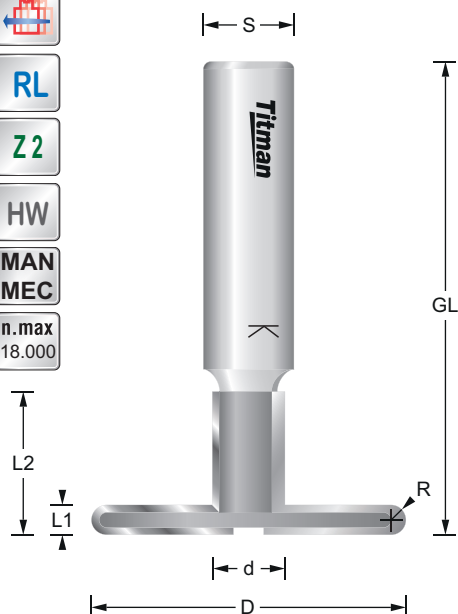
T-Nutfräser mit Radius

T-Slot cutter with radius

Fraises à profiler en T avec rayon

TSR40-12

REF.	D mm	d mm	R mm	L1 mm	L2 mm	GL mm	S mm	EUR/1
TSR28-12	28	11.2	2	4	19	62	12	109,50 €
TSR40-12	40.8	9.7	2	4	19	62	12	113,48 €



Handgriff-Fräser

Finger pull cutters

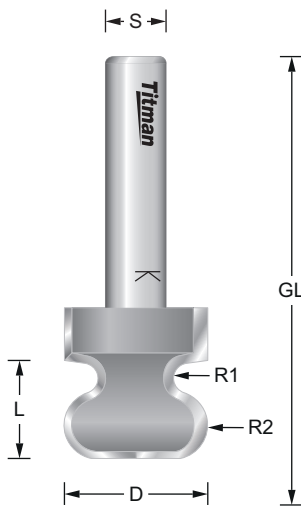
Fraise pour poignée

Griffmuldenfräser

Finger pull cutter

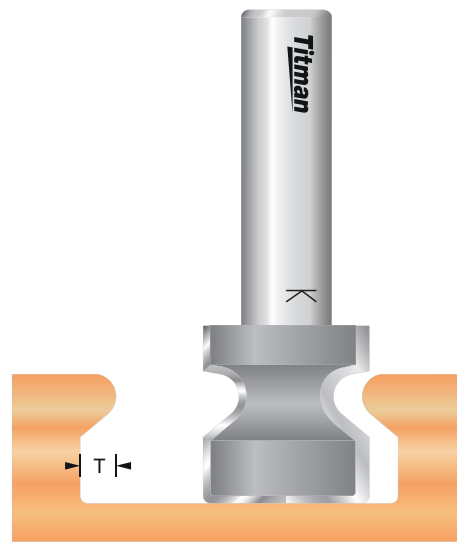
Fraises pour poignée

FPC19-8



REF.	D mm	T mm	R1 mm	R2 mm	L mm	GL mm	S mm	EUR/1
FPC19-8	19	4.5	2	4	13	49	8	133,87 €
FPC19-10	19	4.5	2	4	13	49	10	133,87 €
FPC19-12	19	4.5	2	4	13	59	12	133,87 €
FPC22-12	22	4.8	3	1	17.5	64	12	140,07 €

FPC22-12

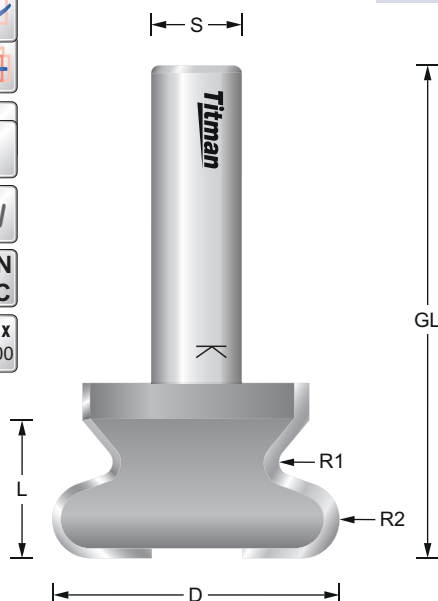


Griffleistenfräser

Shallow finger pull cutter

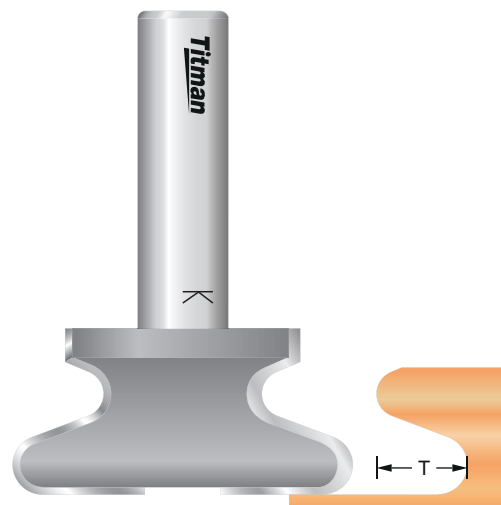
Fraises pour poignée de portes

FPC38-12



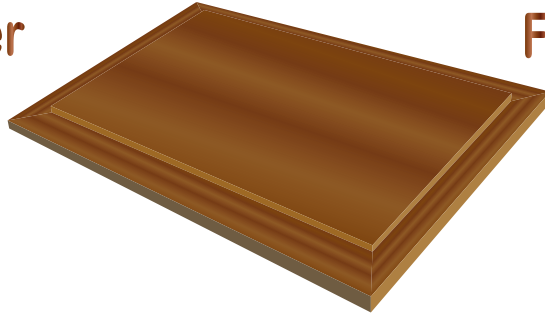
REF.	D mm	T mm	R1 mm	R2 mm	L mm	GL mm	S mm	EUR/1
FPC38-12	38	6.3	2	6.3	18	64	12	187,18 €
SFPC45-12	45	12	3	3.5	22	68	12	176,68 €

SFPC45-12



Abplattfräser

Raised panel cutter



Fraise plate band

Abplattfräser

Raised panel cutter

Fraise plate band

REF.	D mm	A°	L mm	GL mm	S mm	EUR/1
RPC2-12	50	10°	14	55	12	173,34 €

RPC2-12

-
-
- RL**
- Z2**
- HW**
- MAN MEC**
- n. max 18.000

REF.	D mm	R mm	L mm	GL mm	S mm	EUR/1
RPC3-12	50	6	14	55	12	173,34 €

RPC3-12

-
-
- RL**
- Z2**
- HW**
- MAN MEC**
- n. max 18.000

Abplattfräser

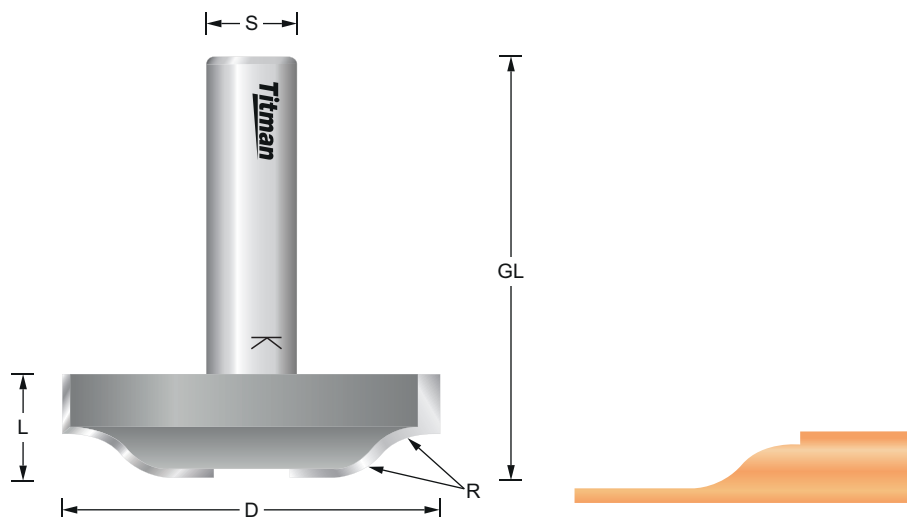
Raised panel cutter

Fraise plate band

RPC5-12

REF.	D mm	R mm	L mm	GL mm	S mm	EUR/1
RPC5-12	50	12	14	55	12	173,34 €
RPC5-45-8	45	12	14	46	8	152,96 €

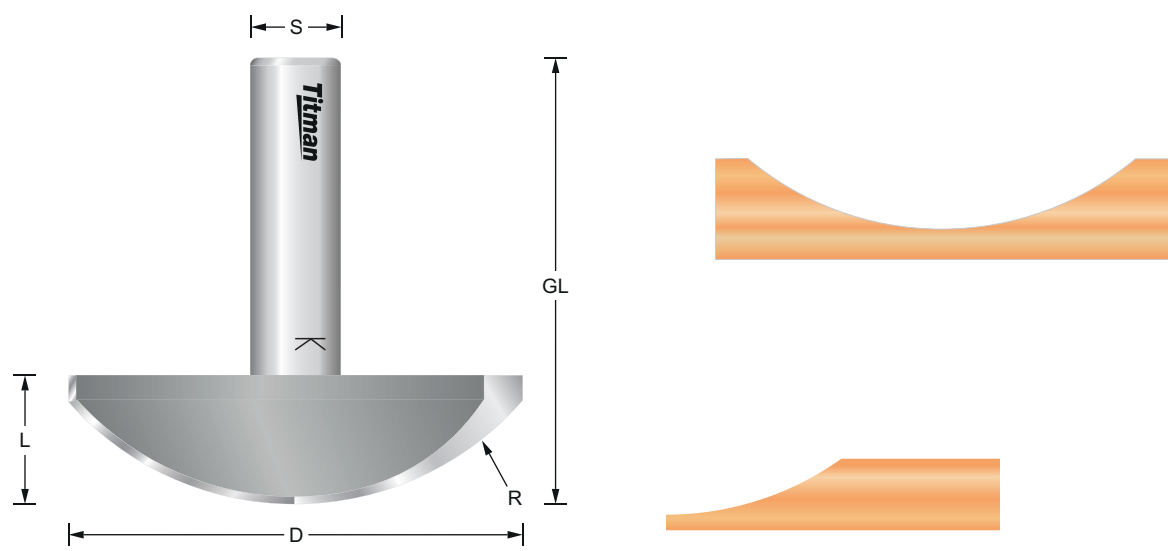
-
-
- RL**
- Z2**
- HW**
- MAN MEC**
- n. max 18.000



RPC9-12

REF.	D mm	R mm	L mm	GL mm	S mm	EUR/1
RPC9-12	60	40	17	59	12	204,05 €

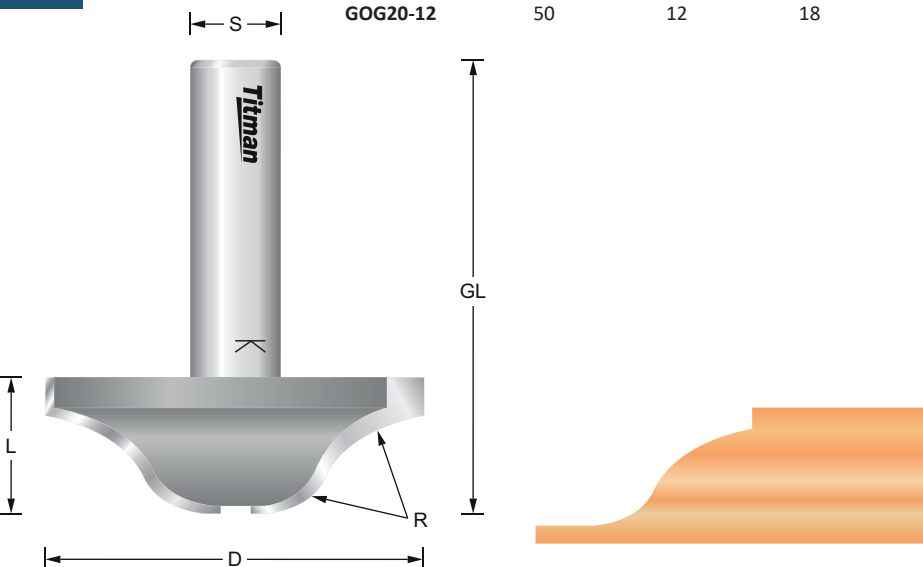
-
-
-
- RL**
- Z2**
- HW**
- MAN MEC**
- n. max 16.000



GOG20-12

REF.	D mm	R mm	L mm	GL mm	S mm	EUR/1
GOG20-12	50	12	18	58	12	152,96 €

-
-
- RL**
- Z2**
- HW**
- MAN MEC**
- n. max 18.000



Kannelierfräser

Barley twist cutters

Fraise à canneler



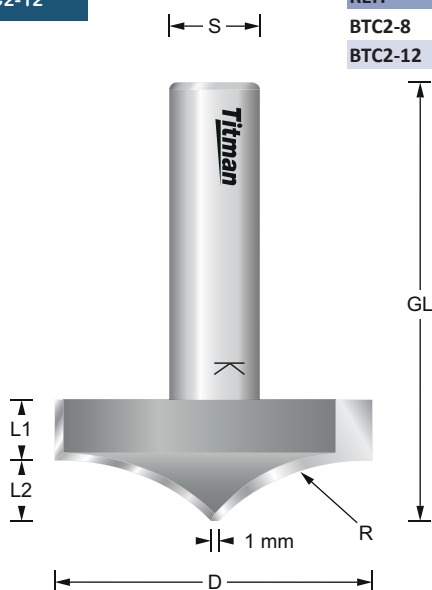
Kannelierfräser

Barley twist cutter

Fraise à canneler

BTC2-12	REF.	D mm	R mm	L1 mm	L2 mm	GL mm	S mm	EUR/1
	BTC2-8	41.5	25	8	8	48	8	127,04 €
	BTC2-12	41.5	25	8	8	58	12	127,04 €

-
-
-
- RL**
- Z2**
- HW**
- MAN MEC**
- n. max 18.000**



Kannelierfräser

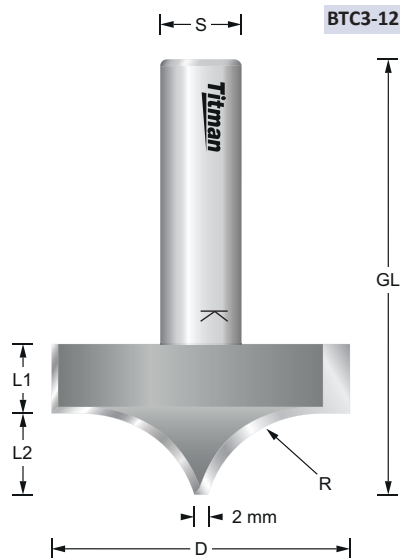
Barley twist cutter

Fraise à canneler

BTC3-12

REF.	D mm	R mm	L1 mm	L2 mm	GL mm	S mm	EUR/1
BTC3-8	44	18	10	12	54	8	127,04 €
BTC3-12	44	18	10	12	64	12	127,04 €

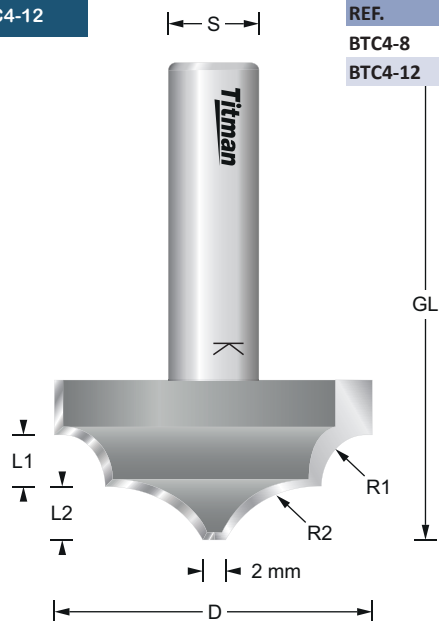
-
-
-
- RL**
- Z2**
- HW**
- MAN MEC**
- n.max 18.000



BTC4-12

REF.	D mm	R1 mm	R2 mm	L1 mm	L2 mm	GL mm	S mm	EUR/1
BTC4-8	41.5	6	15	6	7	50	8	127,04 €
BTC4-12	41.5	6	15	6	7	60	12	127,04 €

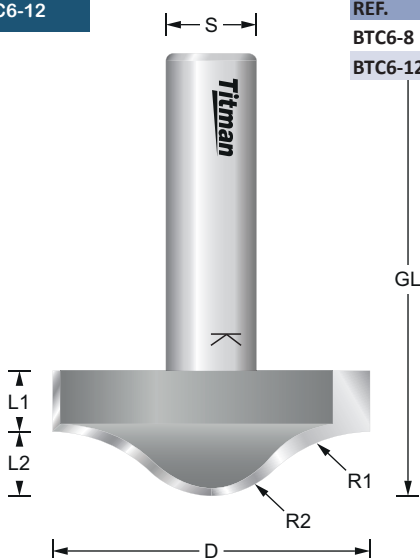
-
-
-
- RL**
- Z2**
- HW**
- MAN MEC**
- n.max 18.000



BTC6-12

REF.	D mm	R1 mm	R2 mm	L1 mm	L2 mm	GL mm	S mm	EUR/1
BTC6-8	41.5	19	11	8	8.5	48.5	8	127,04 €
BTC6-12	41.5	19	11	8	8.5	58.5	12	127,04 €

-
-
-
- RL**
- Z2**
- HW**
- MAN MEC**
- n.max 18.000



Handlaufräser

Handrail cutter

Fraise main-courante

Handlaufräser einteilig

Handrail cutter one-piece

Fraise main-courante d'une seule pièce

HRC56-12

REF.	D mm	R1 mm	R2 mm	L mm	GL mm	S mm	EUR/1
HRC56-12	46	12.7	28	56	110	12	313,41 €

REF.	Ersatzteile - Spare parts - Pièces de rechange	EUR/1
B18	Anlauflager / Bearing / Roulement D=18 d=6,35	11,26 €
ISKM4	Schraube Lager / Screw bearing / Vis roulement	3,60 €



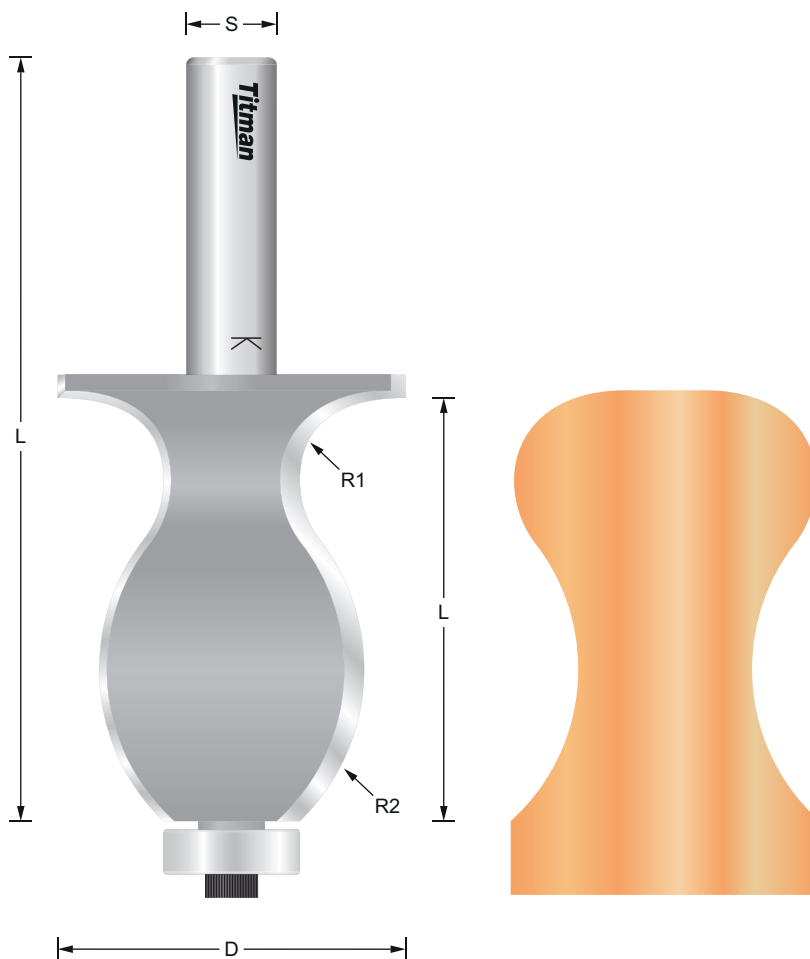
RL

Z2

HW

MAN
MEC

n. max
18.000



Handlaufräser zweiteilig

Handrail cutter two-part

Fraise main-courante en deux parties

ROCB127-12

REF.	D mm	R mm	L mm	GL mm	S mm	EUR/1
ROCB127-12	41	12.7	19	63	12	98,51 €

REF.	Ersatzteile - Spare parts - Pièces de rechange	EUR/1
B16	Anlauflager / Bearing / Roulement D=16 d=6,35	11,26 €
ISKM4	Schraube Lager / Screw bearing / Vis roulement	3,60 €



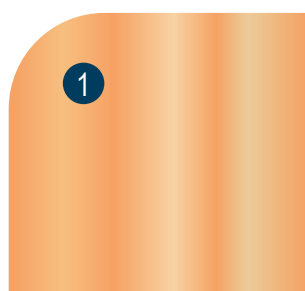
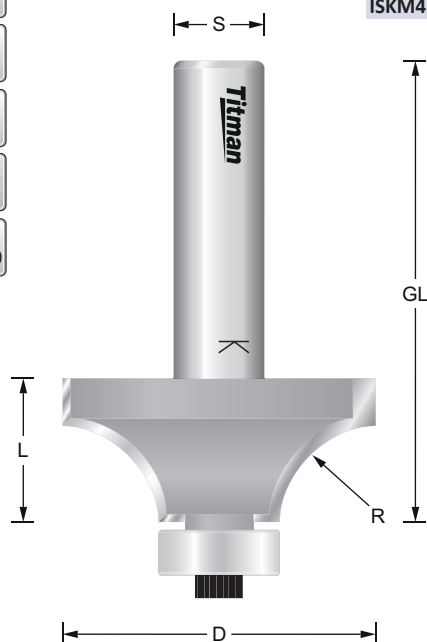
RL

Z2

HW

MAN
MEC

n.max
18.000



HL25-12

REF.	D mm	R1 mm	R2 mm	L mm	GL mm	S mm	EUR/1
HL25-12	35	12.7	28	45	110	12	234,46 €

REF.	Ersatzteile - Spare parts - Pièces de rechange	EUR/1
B18	Anlauflager / Bearing / Roulement D=18 d=6,35	11,26 €
ISKM4	Schraube Lager / Screw bearing / Vis roulement	3,60 €



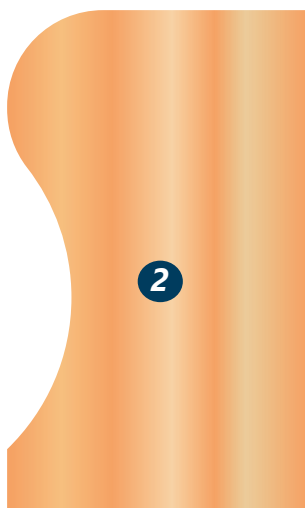
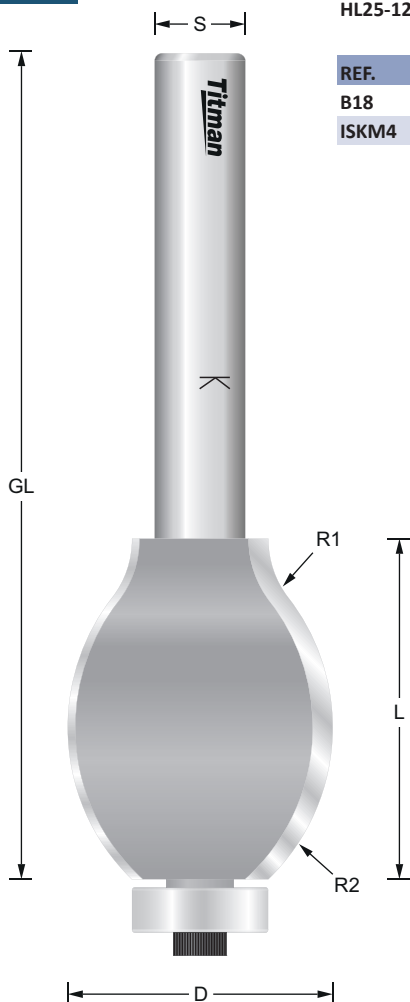
RL

Z2

HW

MAN
MEC

n.max
18.000



Profilfräser

Profile cutter

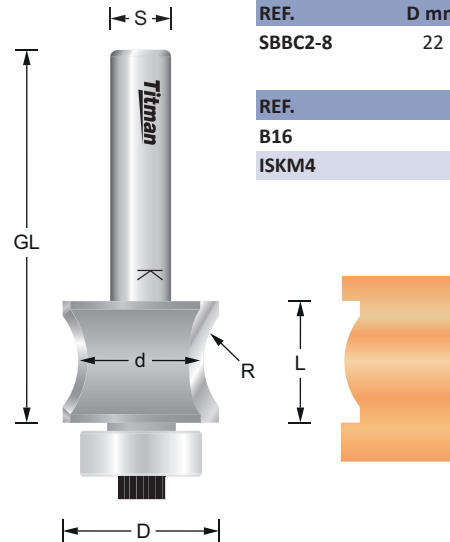
Fraise à profiler

Profilfräser

Profile cutter

Fraise à profiler

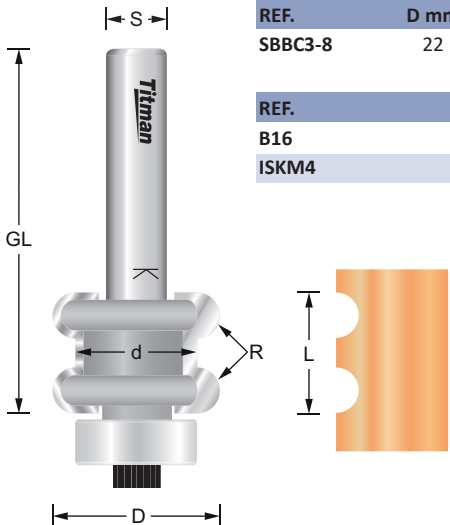
SBBC2-8



REF.	D mm	d mm	R mm	L mm	GL mm	S mm	EUR/1
SBBC2-8	22	16	10	16	48	8	114,76 €

REF.	Ersatzteile - Spare parts - Pièces de rechange	EUR/1
B16	Anlauflager / Bearing / Roulement D=16 d=6,35	11,26 €
ISKM4	Schraube Lager / Screw bearing / Vis roulement	3,60 €

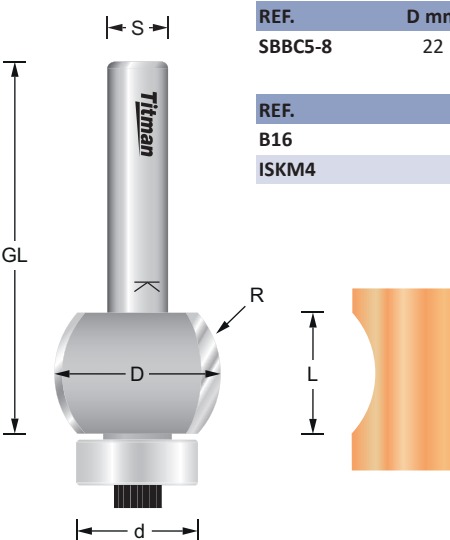
SBBC3-8



REF.	D mm	d mm	R mm	L mm	GL mm	S mm	EUR/1
SBBC3-8	22	16	3	16	48	8	114,76 €

REF.	Ersatzteile - Spare parts - Pièces de rechange	EUR/1
B16	Anlauflager / Bearing / Roulement D=16 d=6,35	11,26 €
ISKM4	Schraube Lager / Screw bearing / Vis roulement	3,60 €

SBBC5-8



REF.	D mm	d mm	R mm	L mm	GL mm	S mm	EUR/1
SBBC5-8	22	16	12	16	48	8	114,76 €

REF.	Ersatzteile - Spare parts - Pièces de rechange	EUR/1
B16	Anlauflager / Bearing / Roulement D=16 d=6,35	11,26 €
ISKM4	Schraube Lager / Screw bearing / Vis roulement	3,60 €

Profilfräser

Profile cutter

Fraise à profiler

ROB4-8



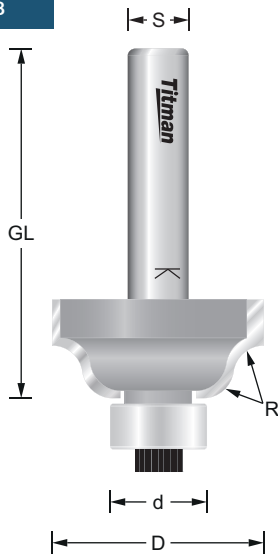
RL

Z2

HW

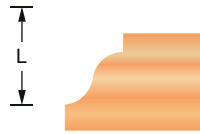
MAN
MEC

n. max
18.000



REF.	D mm	d mm	R mm	L mm	GL mm	S mm	EUR/1
ROB4-8	28.5	12.7	4	13	45	8	113,95 €
ROB63-8	38.2	12.7	6.3	19	51	8	117,15 €

REF.	Ersatzteile - Spare parts - Pièces de rechange	EUR/1
B127	Anlauflager / Bearing / Roulement D=12,7 d=6,35	11,26 €
ISKM4	Schraube Lager / Screw bearing / Vis roulement	3,60 €



KB4-8



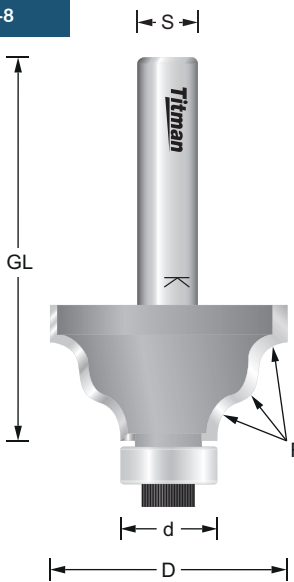
RL

Z2

HW

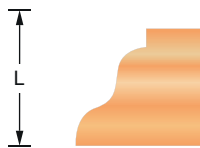
MAN
MEC

n. max
18.000



REF.	D mm	d mm	R mm	L mm	GL mm	S mm	EUR/1
KB4-8	32	12.7	4	18	50	8	156,80 €

REF.	Ersatzteile - Spare parts - Pièces de rechange	EUR/1
B127	Anlauflager / Bearing / Roulement D=12,7 d=6,35	11,26 €
ISKM4	Schraube Lager / Screw bearing / Vis roulement	3,60 €



CLT4-8



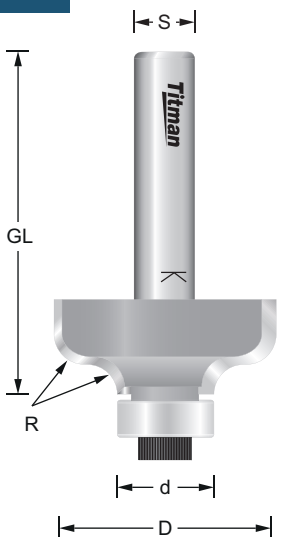
RL

Z2

HW

MAN
MEC

n. max
18.000



REF.	D mm	d mm	R mm	L mm	GL mm	S mm	EUR/1
CLT4-8	30	12.7	4	12.7	45	8	110,63 €

REF.	Ersatzteile - Spare parts - Pièces de rechange	EUR/1
B95	Anlauflager / Bearing / Roulement D=9,525 d=6,35	11,26 €
B127	Anlauflager / Bearing / Roulement D=12,7 d=6,35	11,26 €
ISKM4	Schraube Lager / Screw bearing / Vis roulement	3,60 €



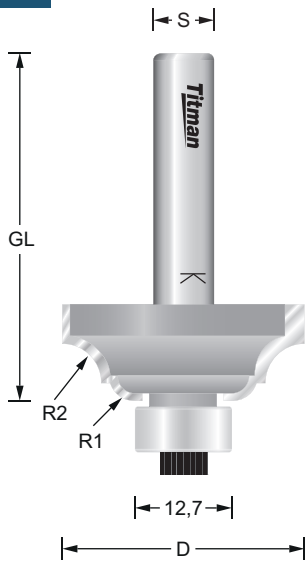
Profilfräser

Profile cutter

Fraise à profiler

BGC58-8

- 
- RL**
- Z2**
- HW**
- MAN MEC**
- n.max 18.000

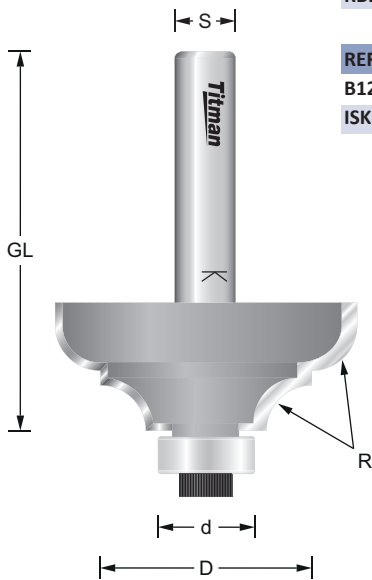


REF.	D mm	R1 mm	R2 mm	L mm	GL mm	S mm	EUR/1
BGC58-8	32	5	8	12.7	45	8	144,07 €

REF.	Ersatzteile - Spare parts - Pièces de rechange	EUR/1
B127	Anlauflager / Bearing / Roulement D=12,7 d=6,35	11,26 €
ISKM4	Schraube Lager / Screw bearing / Vis roulement	3,60 €

RBB38-8

- 
- RL**
- Z2**
- HW**
- MAN MEC**
- n.max 18.000



REF.	D mm	d mm	R mm	L mm	GL mm	S mm	EUR/1
RBB38-8	38	16	6	17	49	8	138,32 €
RBB95-12	51	12.7	9.5	24	66	12	165,23 €

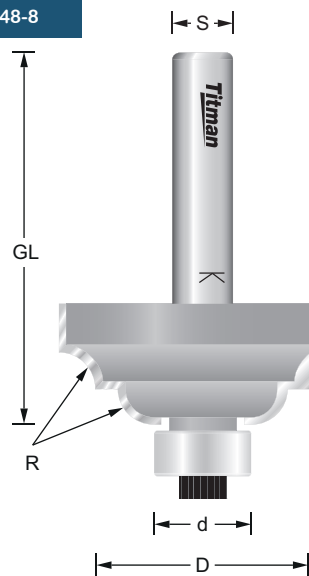
REF.	Ersatzteile - Spare parts - Pièces de rechange	EUR/1
B127	Anlauflager / Bearing / Roulement D=12,7 d=6,35	11,26 €
ISKM4	Schraube Lager / Screw bearing / Vis roulement	3,60 €

RBB95-12



CDC48-8

- 
- RL**
- Z2**
- HW**
- MAN MEC**
- n.max 18.000



REF.	D mm	d mm	R mm	L mm	GL mm	S mm	EUR/1
CDC48-8	38	12.7	4.8	16	48	8	138,01 €

REF.	Ersatzteile - Spare parts - Pièces de rechange	EUR/1
B127	Anlauflager / Bearing / Roulement D=12,7 d=6,35	11,26 €
ISKM4	Schraube Lager / Screw bearing / Vis roulement	3,60 €

Profilfräser

Profile cutter

Fraise à profiler

BCC8-8



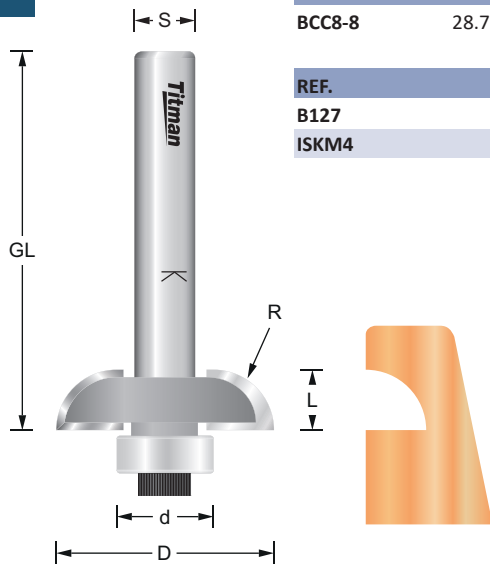
RL

Z2

HW

MAN
MEC

n. max
18.000



REF.	D mm	d mm	R mm	L mm	GL mm	S mm	EUR/1
BCC8-8	28.7	12.7	8	8	55	8	94,40 €

REF.	Ersatzteile - Spare parts - Pièces de rechange	EUR/1
B127	Anlauflager / Bearing / Roulement D=12,7 d=6,35	11,26 €
ISKM4	Schraube Lager / Screw bearing / Vis roulement	3,60 €

PCC22-8



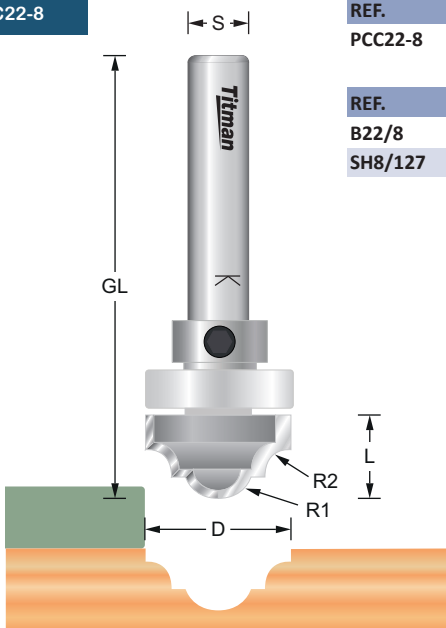
RL

Z2

HW

MAN
MEC

n. max
24.000



REF.	D mm	R1 mm	R2 mm	L mm	GL mm	S mm	EUR/1
PCC22-8	22	6.3	4	12.7	50	8	92,32 €

REF.	Ersatzteile - Spare parts - Pièces de rechange	EUR/1
B22/8	Anlauflager / Bearing / Roulement D=22 d=8	11,26 €
SH8/127	Feststellring / Collar / Bague d'arrêt D=12,7 d=8	3,60 €

OG19-8



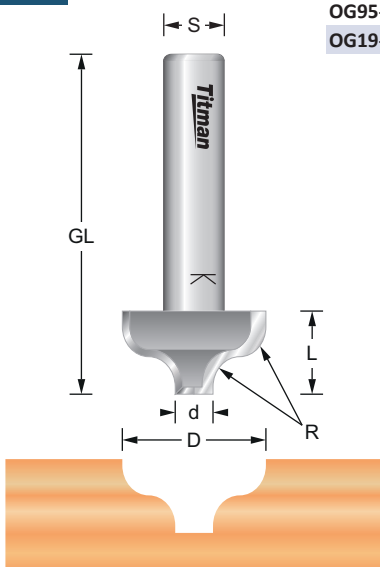
RL

Z2

HW

MAN
MEC

n. max
24.000



REF.	D mm	d mm	R mm	L mm	GL mm	S mm	EUR/1
OG95-8	9.5	2	2.5	8	40	8	74,50 €
OG19-8	19	5	4	11	45	8	82,14 €

Profilfräser

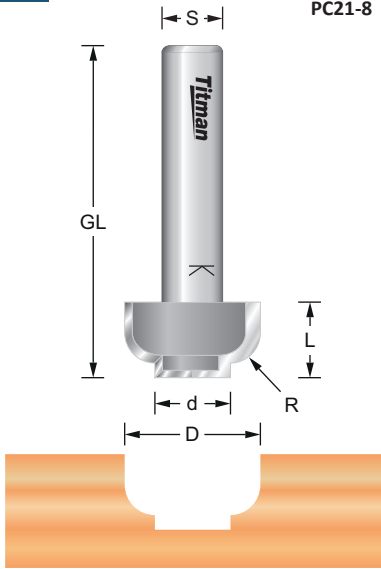
Profile cutter

Fraise à profiler

PC21-8

REF.	D mm	d mm	R mm	L mm	GL mm	S mm	EUR/1
PC21-8	18	10	4	10	42	8	93,91 €

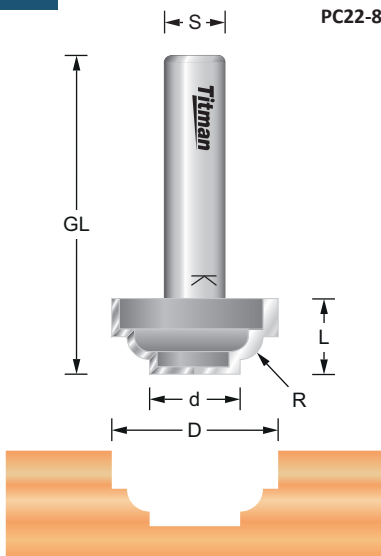
-
-
-
- RL**
- Z2**
- HW**
- MAN MEC**
- n.max 24.000



PC22-8

REF.	D mm	d mm	R mm	L mm	GL mm	S mm	EUR/1
PC22-8	22	12	3	10	42	8	93,91 €

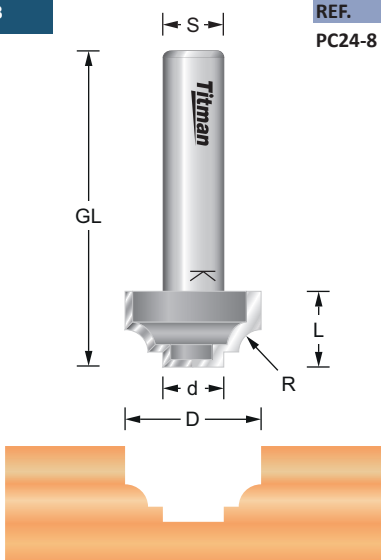
-
-
-
- RL**
- Z2**
- HW**
- MAN MEC**
- n.max 24.000



PC24-8

REF.	D mm	d mm	R mm	L mm	GL mm	S mm	EUR/1
PC24-8	18	8	3	10	42	8	93,91 €

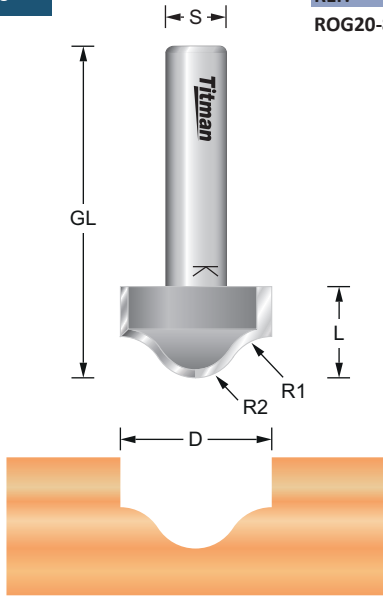
-
-
-
- RL**
- Z2**
- HW**
- MAN MEC**
- n.max 24.000



ROG20-8

REF.	D mm	R1 mm	R2 mm	L mm	GL mm	S mm	EUR/1
ROG20-8	20	6	6	12	52	8	124,17 €

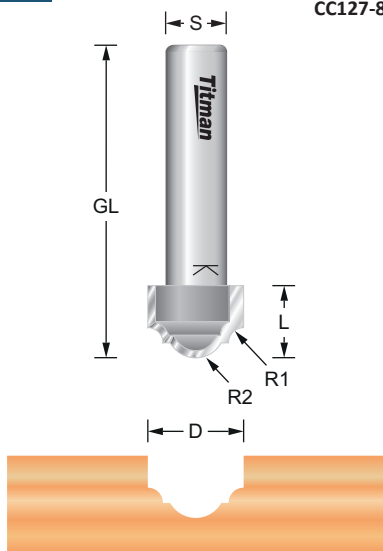
-
-
-
- RL**
- Z2**
- HW**
- MAN MEC**
- n.max 24.000



CC127-8

REF.	D mm	R1 mm	R2 mm	L mm	GL mm	S mm	EUR/1
CC127-8	12.7	2	4	9.5	50	8	64,80 €

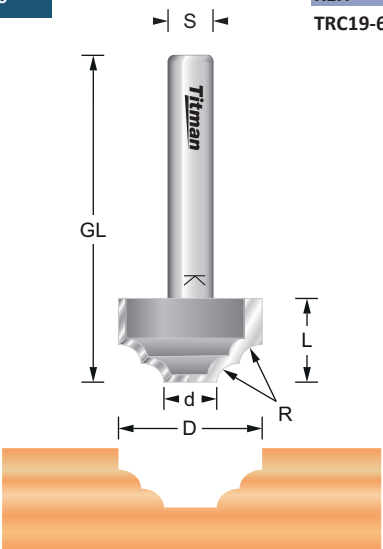
-
-
-
- RL**
- Z2**
- HW**
- MAN MEC**
- n.max 24.000



TRC19-6

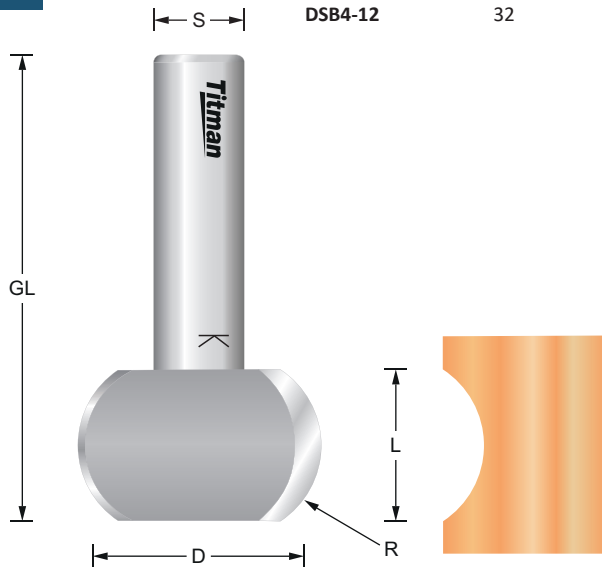
REF.	D mm	d mm	R mm	L mm	GL mm	S mm	EUR/1
TRC19-6	19	7	2.5	11	44	6	82,60 €

-
-
-
- RL**
- Z2**
- HW**
- MAN MEC**
- n.max 24.000



DSB4-12

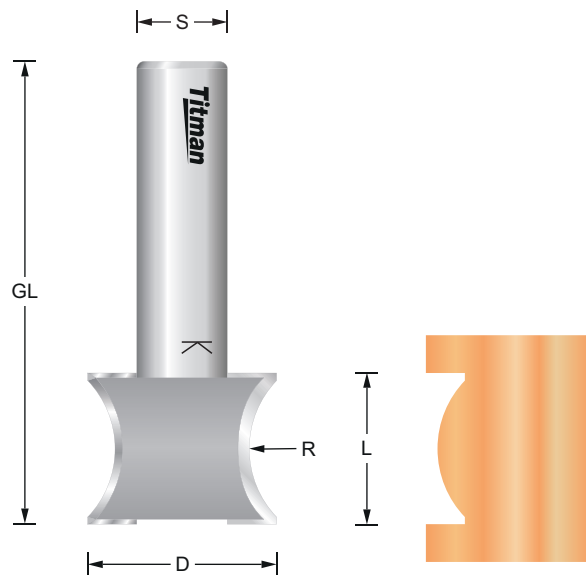
-
- RL**
- Z2**
- HW**
- MAN**
- MEC**
- n. max
18.000



REF.	D mm	R mm	L mm	GL mm	S mm	EUR/1
DSB4-12	32	12	20	60	12	115,56 €

DSB5-12

-
- RL**
- Z2**
- HW**
- MAN**
- MEC**
- n. max
24.000



REF.	D mm	R mm	L mm	GL mm	S mm	EUR/1
DSB5-12	25	13	20	60	12	110,63 €

Verbindungsfräser

Finger joint cutter

Fraise pour joints collés

Verleimfräser

Finger joint cutter

Fraise pour joints collés

FJS25-8

REF.	D mm	d mm	L mm	GL mm	S mm	EUR/1
FJS25-8	24.6	12.7	18.5	51	8	97,52 €

REF.	Ersatzteile - Spare parts - Pièces de rechange	EUR/1
B127	Anlauflager / Bearing / Roulement D=12,7 d=6,35	11,26 €
ISKM4	Schraube Lager / Screw bearing / Vis roulement	3,60 €

Fingerzinkenfräser

Finger joint cutter

Fraise pour joints collés

GJ1-12

REF.	D mm	d mm	L mm	GL mm	S mm	EUR/1
GJ1-12	40	31	32	70	12	198,65 €

Mineralwerkstoff-Bearbeitung

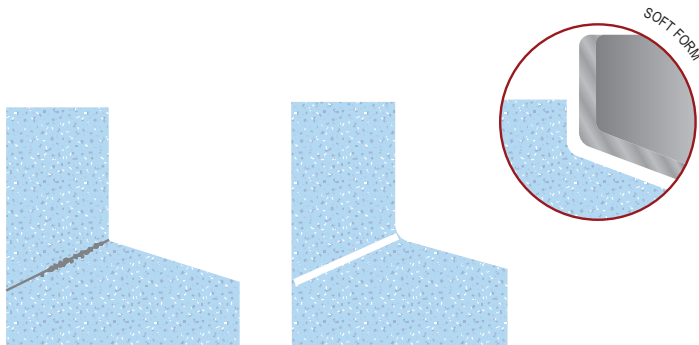
Solid surface processing

Traitement matériaux synthèses

Diese Fräser haben ein spezielles Hartmetall, um die Bearbeitung von Mineralwerkstoffen zu erleichtern. Dies ermöglicht ein rationelles und gleichzeitig präzises Bearbeiten der Platten.

These milling cutters have a special carbide grade to facilitate the processing of mineral materials. This enables the plates to be machined efficiently and precisely.

Ces fraises ont un carbide dur spécial pour faciliter le traitement des matériaux minéraux. Cela permet d'usiner les plaques de manière efficace et précise.



Die einzigartige Soft-Form-Schneidkante an den Fräsern für Mineralwerkstoffe verhindert die Entstehung von Spannungsrissen.

The unique soft-form cutting edge on the milling cutters for solid surface materials prevents stress cracks from occurring.

L'arête de coupe de forme souple unique sur les fraises pour les matériaux de surface solide empêche les fissures de contrainte de se produire.

Corian® - Hi-Macs® - Staron® - Avonite® - Hanex® - Varicor® - domovari®

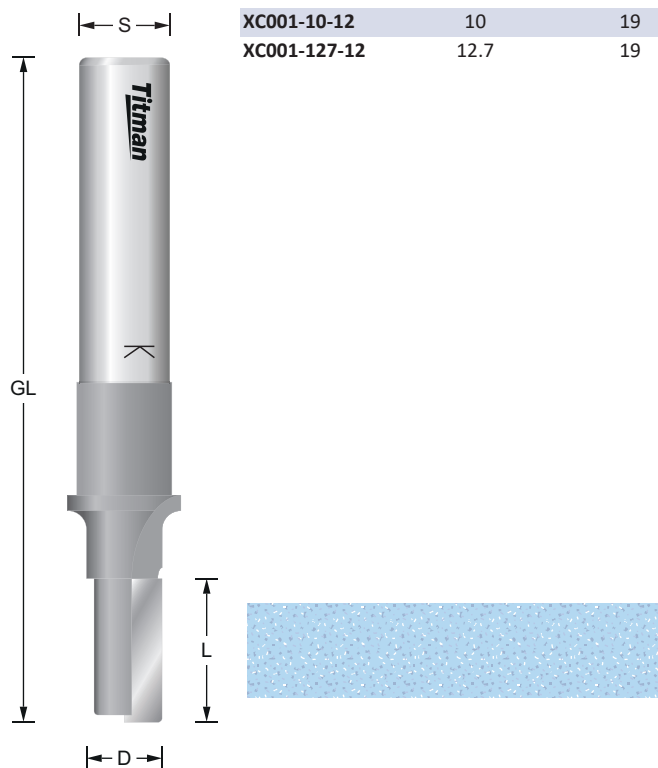
Nutfräser

Straight cutter

Fraise à défoncer

XC001-10-12

REF.	D mm	L mm	GL mm	S mm	EUR/1
XC001-8-12	8	19	88	12	38,20 €
XC001-10-12	10	19	88	12	43,78 €
XC001-127-12	12.7	19	88	12	43,78 €



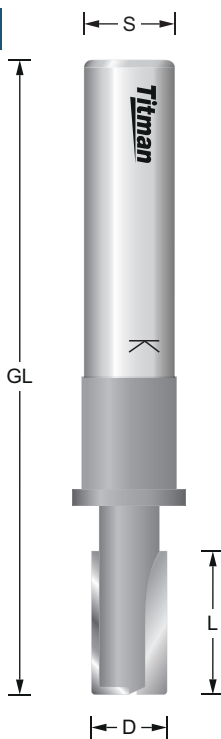
Nutfräser mit negativem Achswinkel

Straight cutter with shear angle

Fraise à défoncer avec coupe négative

XC011-10-12

-
-
-
- RL**
- Z2**
- NEG**
- HW**
- MAN MEC**
- n. max 24.000



REF.	D mm	L mm	GL mm	S mm	EUR/1
XC011-10-12	10	19	88	12	50,93 €
XC016-10-12	10	41	105	12	58,89 €
XC011-127-12	12.7	19	88	12	54,11 €
XC016-127-12	12.7	41	105	12	62,08 €

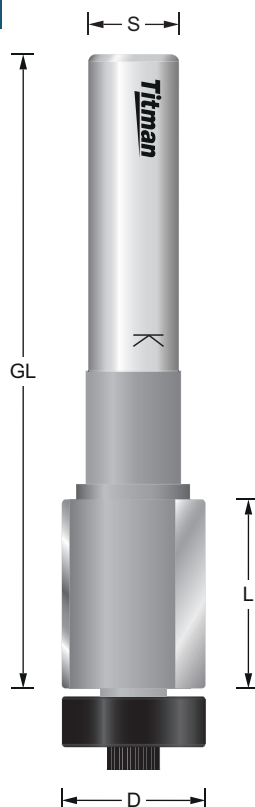
Bündigfräser

Bearing guide trimmer

Fraise à affleurer avec roulement

XC066-19-12

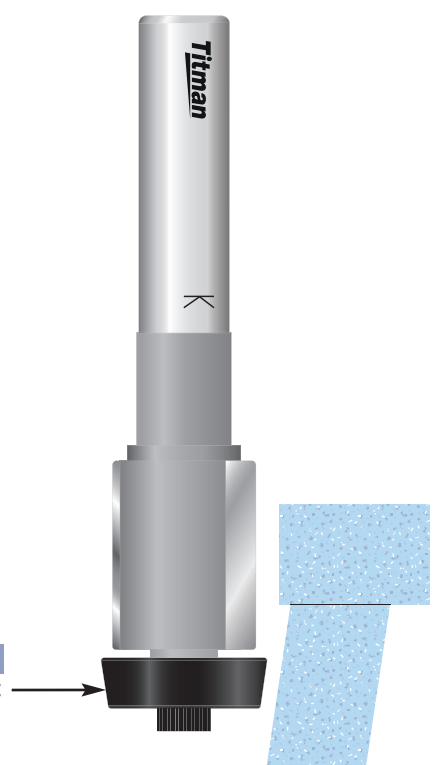
-
- RL**
- Z2**
- HW**
- MAN MEC**
- n. max 24.000



REF.	D mm	L mm	GL mm	S mm	EUR/1
XC066-63-12	6.35	19	78	12	50,93 €
XC066-19-12	19	25	84	12	74,02 €

REF.	Ersatzteile - Spare parts - Pièces de rechange	EUR/1
B63/3.175	Anlauflager / Bearing / Roulement D=6,35 d=3,175	11,26 €
SKMM3	Sechskantmutter / Hex nut / Écrou hexagonal	3,60 €
PB19	Anlauflager / Bearing / Roulement D=12,7 d=6,35	15,01 €
ISKM4	Schraube Lager / Screw bearing / Vis roulement	3,60 €

REF.	Zubehör - Accessories - Accessoires XC066-19-12	EUR/1
TB22/11	Anlauflager / Bearing / Roulement D=22 d=6,35 A=11°	18,75 €

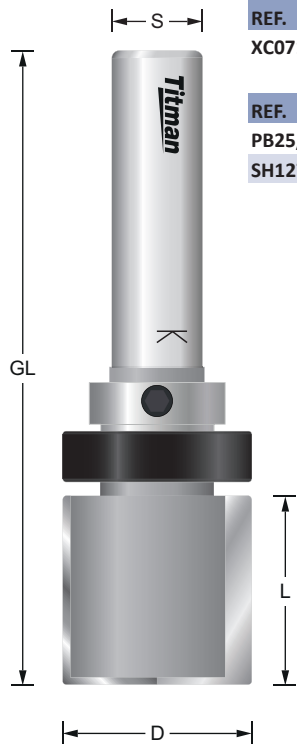


Bündigfräser mit Anlauflager schaftseitig

Guide Trimmer with bearing on shank

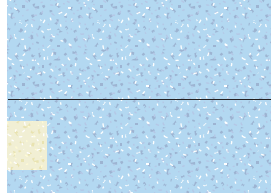
Fraise à affleurer avec roulement sur la queue

XC071-12



REF.	D mm	L mm	GL mm	S mm	EUR/1
XC071-12	25	25	84	12	108,24 €

REF.	Ersatzteile - Spare parts - Pièces de rechange	EUR/1
PB25/12.7	Anlauflager / Bearing / Roulement D=25 d=12,7	15,01 €
SH127/18	Feststellring / Collar / Bague d'arrêt D=18 d=12,7	4,37 €

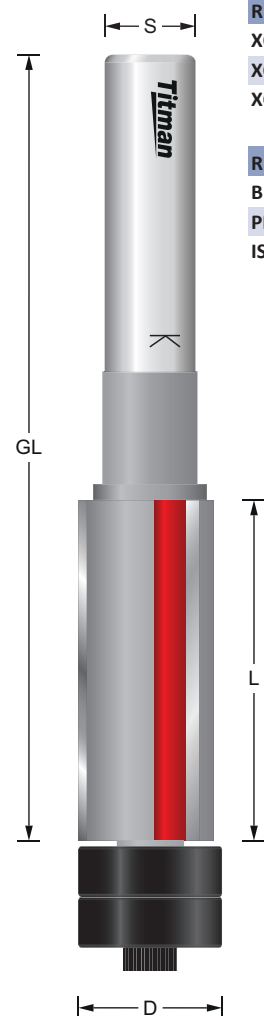


Bündigfräser mit Anlauflager

Bearing guide trimmer

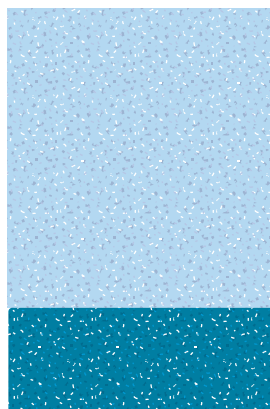
Fraise à affleurer avec roulement

XC076-19-12



REF.	D mm	L mm	GL mm	S mm	EUR/1
XC076-127-19-12	12.7	19	96	12	70,03 €
XC076-127-42-12	12.7	42	119	12	115,42 €
XC076-19-12	19	45	116	12	114,60 €

REF.	Ersatzteile - Spare parts - Pièces de rechange	EUR/1
B127	Anlauflager / Bearing / Roulement D=12,7 d=6,35	11,26 €
PB19	Anlauflager / Bearing / Roulement D=19 d=6,35	15,01 €
ISKM4	Schraube Lager / Screw bearing / Vis roulement	3,60 €



Fasefräser

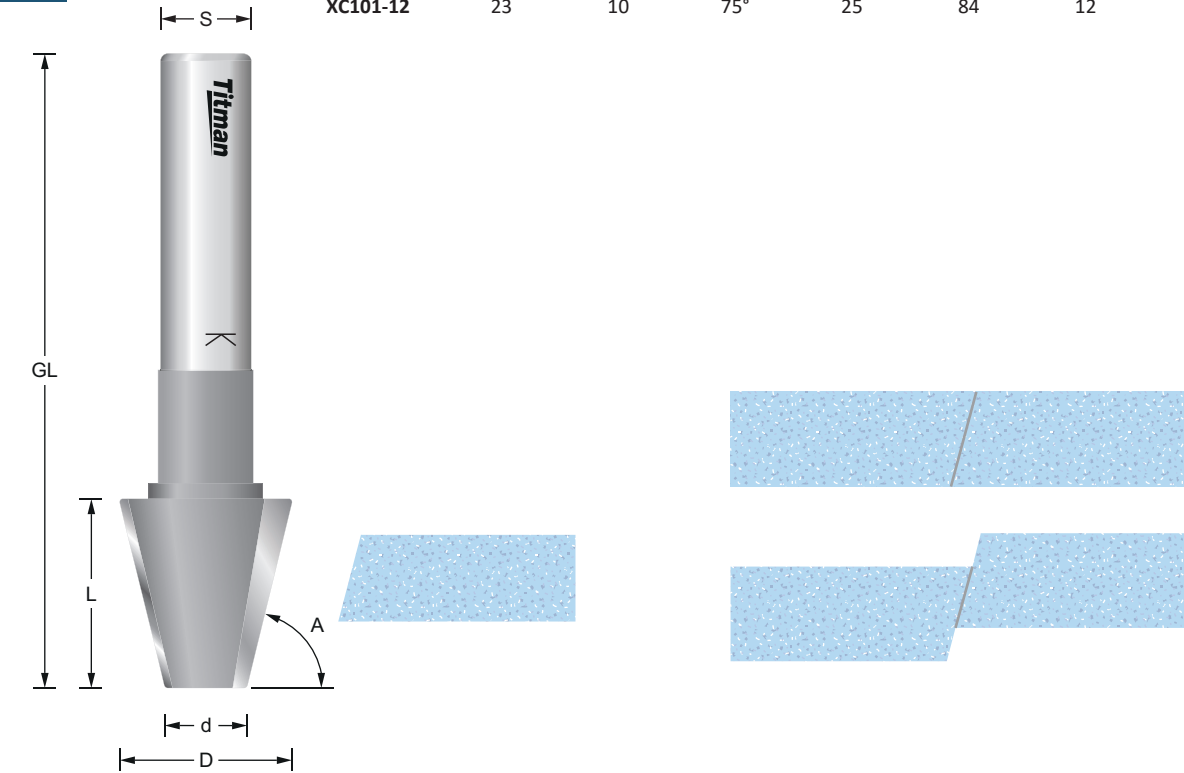
Bevel cutter

Fraise à chanfreiner

XC101-12

REF.	D mm	d mm	A°	L mm	GL mm	S mm	EUR/1
XC101-12	23	10	75°	25	84	12	76,41 €

- 
- RL**
- Z2**
- HW**
- MAN MEC**
- n. max**
24.000



Fasefräser mit Anlauflager schaftseitig

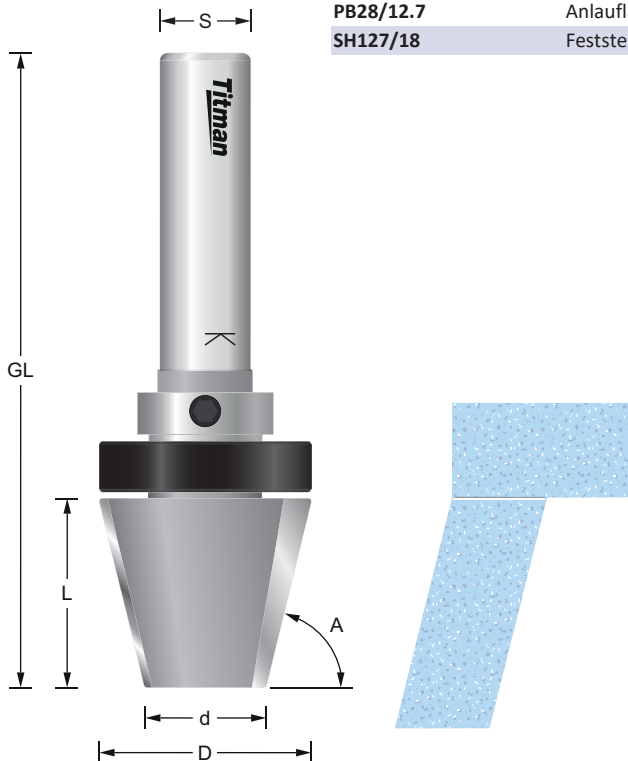
Bevel cutter with bearing on shank

Fraise à chanfreiner avec roulement sur la queue

XC106-12

REF.	D mm	d mm	A°	L mm	GL mm	S mm	EUR/1
XC106-12	28	15	75°	25	84	12	114,60 €

- 
- RL**
- Z2**
- HW**
- MAN MEC**
- n. max**
18.000



REF.	Ersatzteile - Spare parts - Pièces de rechange	EUR/1
PB28/12.7	Anlauflager / Bearing / Roulement D=28 d=12,7	15,01 €
SH127/18	Feststerring / Collar / Bague d'arrêt D=18 d=12,7	4,37 €

Fasefräser

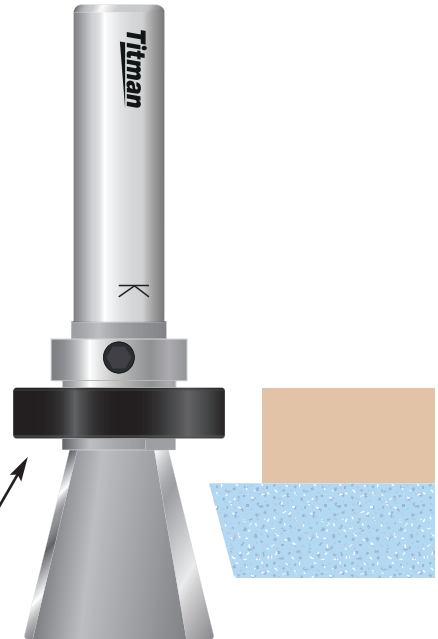
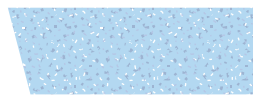
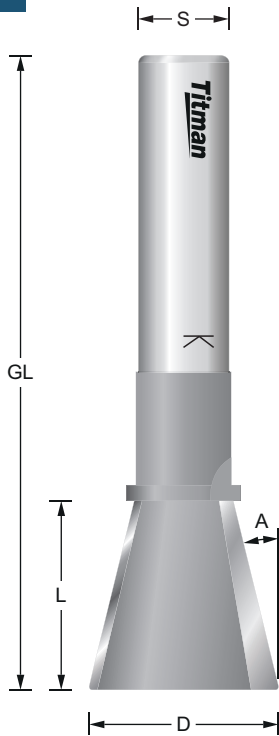
Bevel cutter

Fraise à chanfreiner

XC111-12

REF.	D mm	A°	L mm	GL mm	S mm	EUR/1
XC111-12	25	15°	25	84	12	101,09 €

- 
- RL**
- Z2**
- HW**
- MAN MEC**
- n. max
24.000



REF.	Zubehör - Accessories - Accessoires	EUR/1
PB28/12.7	Anlauflager / Bearing / Roulement D=28 d=12,7	15,01 €
SH127/18	Feststellring / Collar / Bague d'arrêt D=18 d=12,7	4,37 €

Fasefräser mit konischen Anlauflager

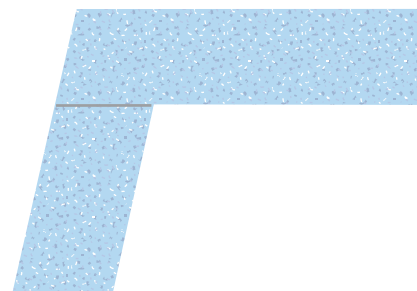
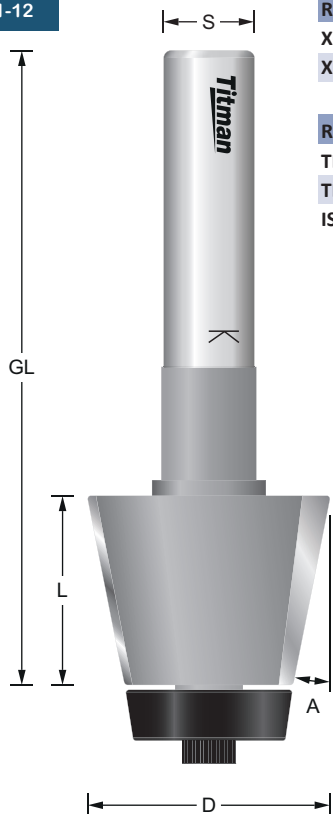
Bevel cutter with beveled bearing

Fraise à chanfreiner avec roulement conique

XC121-11-12

REF.	D mm	A°	L mm	GL mm	S mm	EUR/1
XC121-6-12	25	6°	25	96	12	103,47 €
XC121-11-12	32	11°	25	96	12	94,26 €

- 
- RL**
- Z2**
- HW**
- MAN MEC**
- n. max
Tabelle
Table



REF.	Ersatzteile - Spare parts - Pièces de rechange	EUR/1
TB20/6	Anlauflager / Bearing / Roulement D=20 d=6,35 A=6°	18,75 €
TB22/11	Anlauflager / Bearing / Roulement D=22 d=6,35 A=11°	18,75 €
ISKM4	Schraube Lager / Screw bearing / Vis roulement	3,60 €

Ø Fräser/Cutter/Fraise	n.max
1 mm - 25 mm	24.000
26 mm - 50 mm	18.000
51 mm - 75 mm	16.000
76 mm - 100 mm	12.000

Fasefräser

Bevel cutter

Fraise à chanfreiner

XC201-127-9-25-12-12



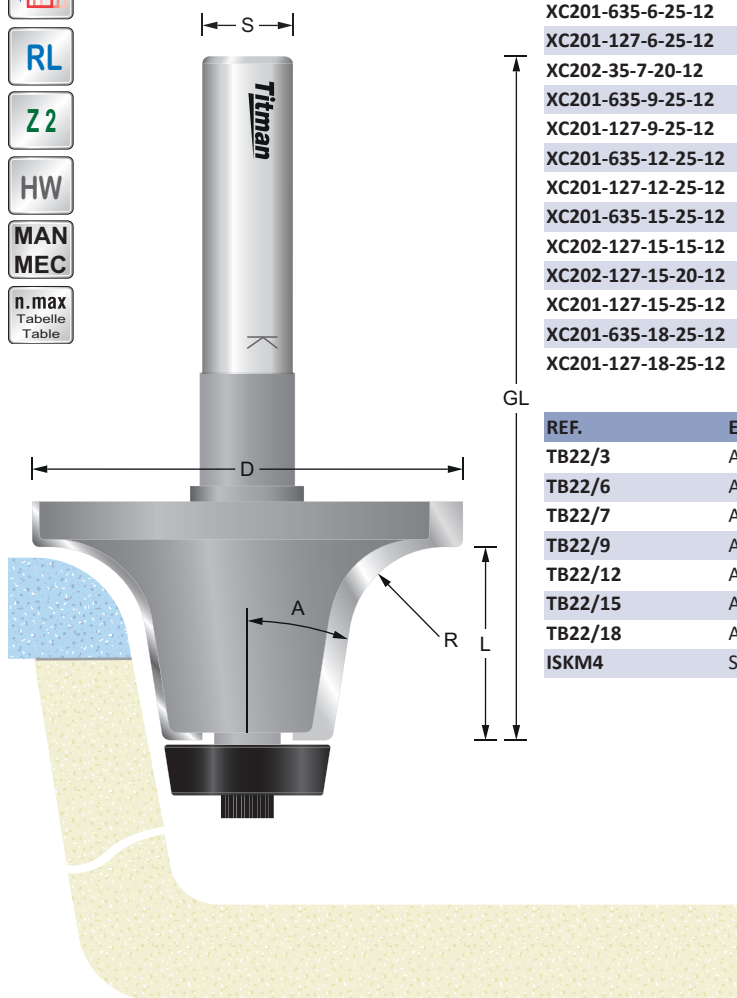
RL

Z2

HW

MAN
MEC

n.max
Tabelle
Table

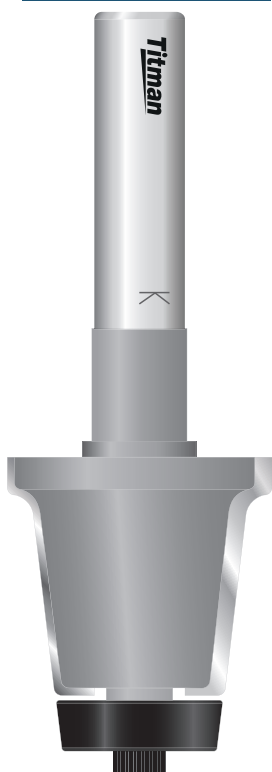


REF.	D mm	R mm	A°	L mm	GL mm	S mm	EUR/1
XC201-635-3-25-12	41	6.35	3°	25	102	12	151,21 €
XC201-127-3-25-12	53	12.7	3°	25	102	12	151,16 €
XC201-635-6-25-12	44	6.35	6°	25	102	12	151,21 €
XC201-127-6-25-12	56	12.7	6°	25	102	12	151,16 €
XC202-35-7-20-12	35	3.5	7°	20	97	12	151,21 €
XC201-635-9-25-12	46	6.35	9°	25	102	12	151,21 €
XC201-127-9-25-12	57	12.7	9°	25	102	12	151,21 €
XC201-635-12-25-12	49	6.35	12°	25	102	12	151,21 €
XC201-127-12-25-12	59	12.7	12°	25	102	12	151,21 €
XC201-635-15-25-12	51	6.35	15°	25	102	12	151,21 €
XC202-127-15-15-12	49	12.7	15°	15	92	12	151,21 €
XC202-127-15-20-12	59	12.7	15°	20	97	12	151,16 €
XC201-127-15-25-12	61	12.7	15°	25	102	12	151,21 €
XC201-635-18-25-12	53	6.35	18°	25	102	12	151,21 €
XC201-127-18-25-12	62	12.7	18°	25	102	12	151,21 €

REF.	Ersatzteile - Spare parts - Pièces de rechange	EUR/1
TB22/3	Anlauflager / Bearing / Roulement D=22 d=6,35 A=3°	18,75 €
TB22/6	Anlauflager / Bearing / Roulement D=22 d=6,35 A=6°	18,75 €
TB22/7	Anlauflager / Bearing / Roulement D=22 d=6,35 A=7°	18,75 €
TB22/9	Anlauflager / Bearing / Roulement D=22 d=6,35 A=9°	18,75 €
TB22/12	Anlauflager / Bearing / Roulement D=22 d=6,35 A=12°	18,75 €
TB22/15	Anlauflager / Bearing / Roulement D=22 d=6,35 A=15°	18,75 €
TB22/18	Anlauflager / Bearing / Roulement D=22 d=6,35 A=18°	18,75 €
ISKM4	Schraube Lager / Screw bearing / Vis roulement	3,60 €

Ø Fräser/Cutter/Fraise	n.max
1 mm - 25 mm	24.000
26 mm - 50 mm	18.000
51 mm - 75 mm	16.000
76 mm - 100 mm	12.000

XC202-35-7-20-12



XC201-635-18-25-12

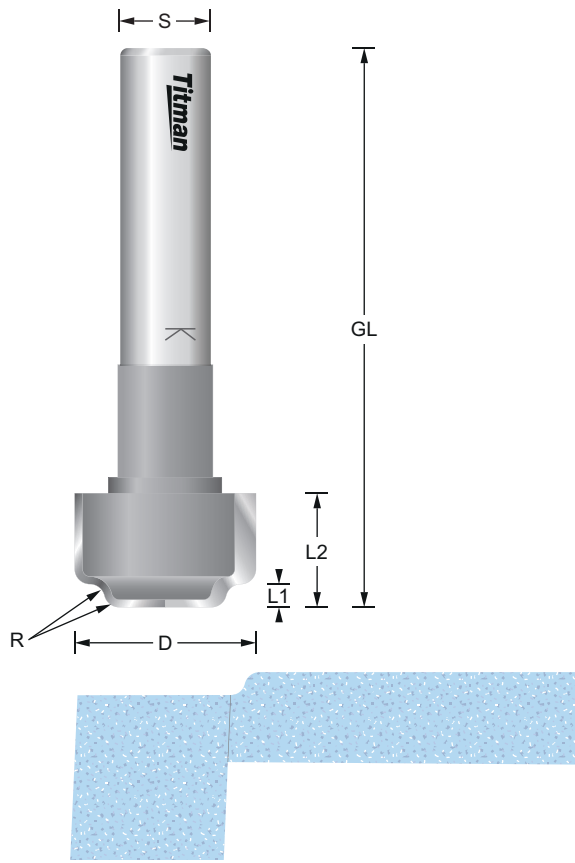


XC202-127-15-15-12



XC206-12

REF.	D mm	R mm	L1 mm	L2 mm	GL mm	S mm	EUR/1
XC206-12	24	2	3	15	74	12	69,96 €



Zum Fräsen einer Schattenfuge oder Wasserschwallkante am Beckenansatz sowie Wasserablaufrippen am Spülbecken.

For milling a shadow gap or water surge at the basin and water drainage channels on the sink.

Pour fraiser un trou d'ombre ou une montée d'eau au niveau du bassin et des canaux de drainage de l'eau sur l'évier.



Schwallrandfräser für gerade Fronten

Overflow edge cutter for straight fronts

Fraise de bord de débordement pour front droit

XC221-12

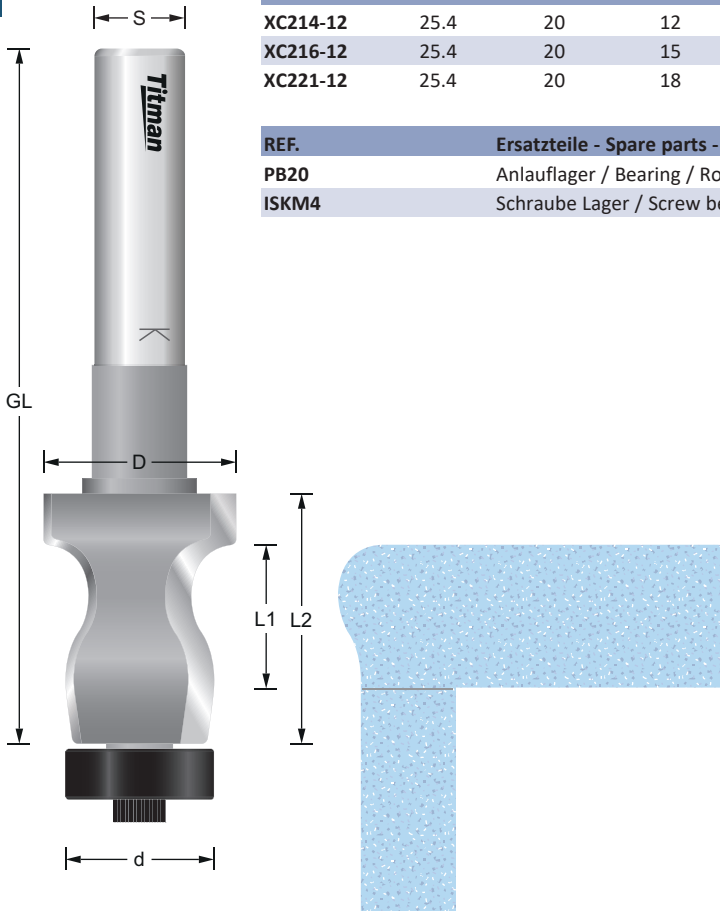
RL

Z2

HW

MAN MEC

n. max 24.000



REF.	D mm	d mm	L1 mm	L2 mm	GL mm	S mm	EUR/1
XC214-12	25.4	20	12	20	90	12	108,24 €
XC216-12	25.4	20	15	23	94	12	110,63 €
XC221-12	25.4	20	18	33	104	12	111,43 €

REF.	Ersatzteile - Spare parts - Pièces de rechange	EUR/1
PB20	Anlauflager / Bearing / Roulement D=20 d=6,35	15,01 €
ISKM4	Schraube Lager / Screw bearing / Vis roulement	3,60 €

Schwallrandfräser für geschwungene Fronten

Overflow edge cutter for curved fronts

Fraise de bord de débordement pour façades courbes

XC226-12

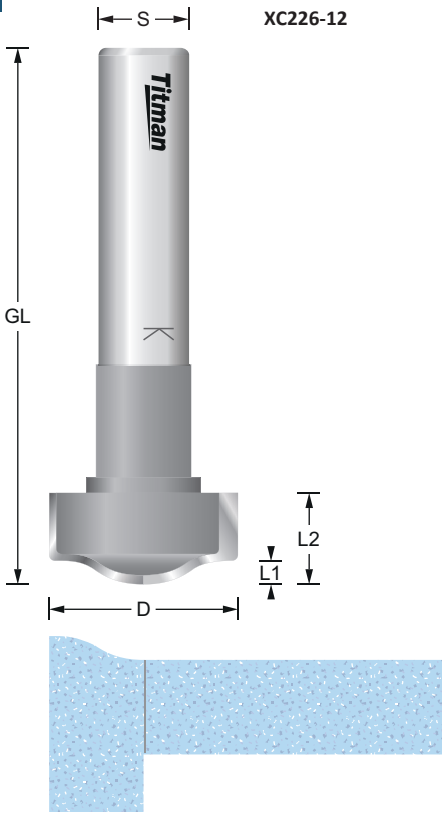
RL

Z2

HW

MAN MEC

n. max 24.000



REF.	D mm	L1 mm	L2 mm	GL mm	S mm	EUR/1
XC226-12	25	3	12	71	12	93,13 €

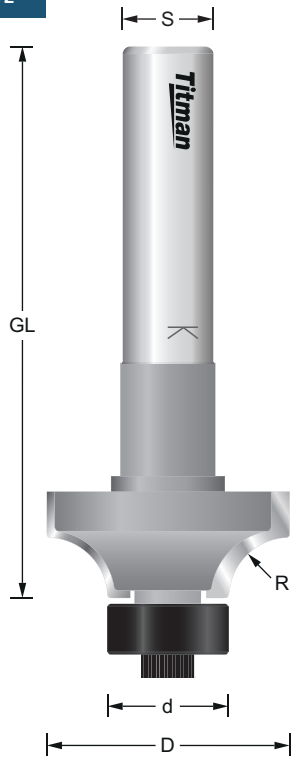
Abrundfräser mit Anlaflager

Rounding over cutter with bearing

Fraise arrondir avec roulement

XC306-8-12

- 
- 
- 
- 
- 
- 



REF.	D mm	d mm	R mm	L mm	GL mm	S mm	EUR/1
XC306-3-12	22	16	3	9	80	12	92,32 €
XC306-5-12	26	16	5	11	82	12	94,73 €
XC306-635-12	29	16	6.35	13	84	12	96,29 €
XC306-8-12	32	16	8	14	85	12	99,49 €
XC306-127-12	41	16	12.7	19	90	12	101,87 €
XC306-19-12	54	16	19	25	96	12	136,89 €
XC306-254-12	67	16	25.4	31	102	12	168,72 €

REF.	Ersatzteile - Spare parts - Pièces de rechange	EUR/1
PB16	Anlaflager / Bearing / Roulement D=16 d=6,35	15,01 €
ISKM4	Schraube Lager / Screw bearing / Vis roulement	3,60 €

Ø Fräser/Cutter/Fraise	n.max
1 mm - 25 mm	24.000
26 mm - 50 mm	18.000
51 mm - 75 mm	16.000
76 mm - 100 mm	12.000

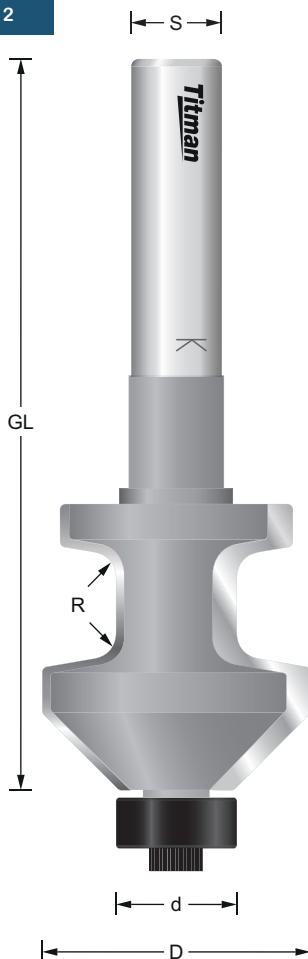
Kochmuldenausschnittfräser

Hob cutter

Fraise pour découpe

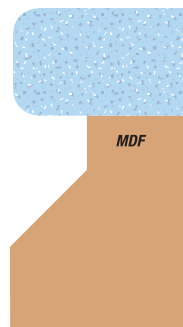
XC341-12

- 
- 
- 
- 
- 
- 



REF.	D mm	d mm	R mm	L mm	GL mm	S mm	EUR/1
XC341-12	35	16	3	12,1 - 13	107	12	194,18 €

REF.	Ersatzteile - Spare parts - Pièces de rechange	EUR/1
PB16	Anlaflager / Bearing / Roulement D=16 d=6,35	15,01 €
ISKM4	Schraube Lager / Screw bearing / Vis roulement	3,60 €

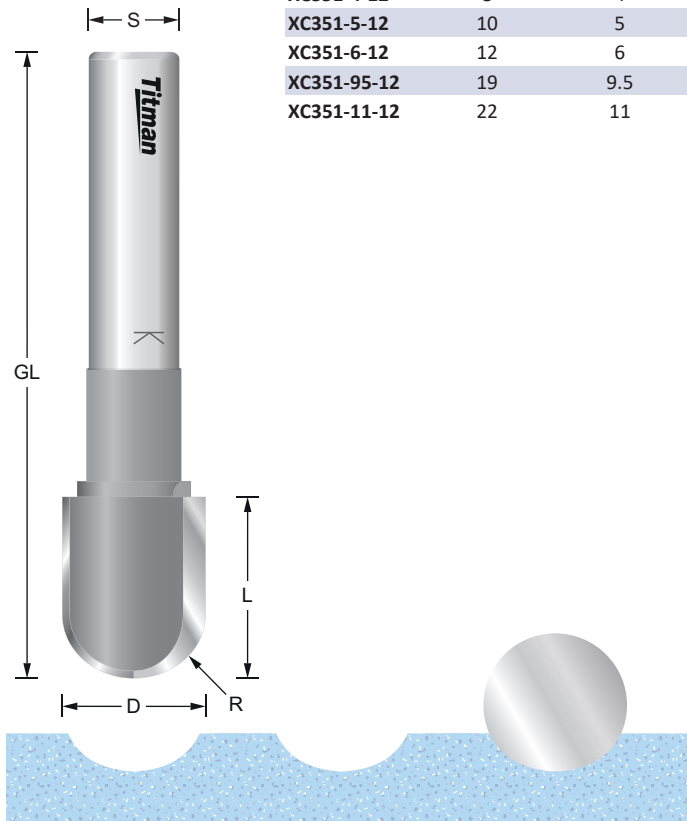


Hohlkehlfräser

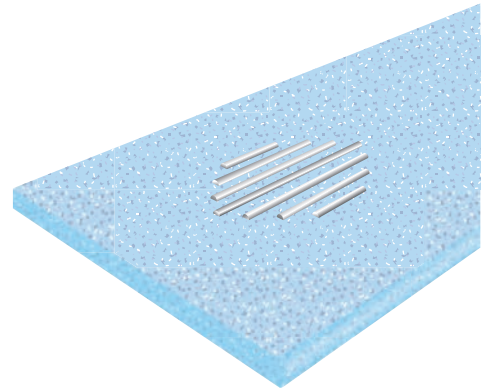
Guttering cutter

Fraise à gorge

XC351-95-12



REF.	D mm	R mm	L mm	GL mm	S mm	EUR/1
XC351-4-12	8	4	20	79	12	76,41 €
XC351-5-12	10	5	22	81	12	83,59 €
XC351-6-12	12	6	25	84	12	93,13 €
XC351-95-12	19	9.5	24	83	12	105,88 €
XC351-11-12	22	11	27	86	12	116,20 €

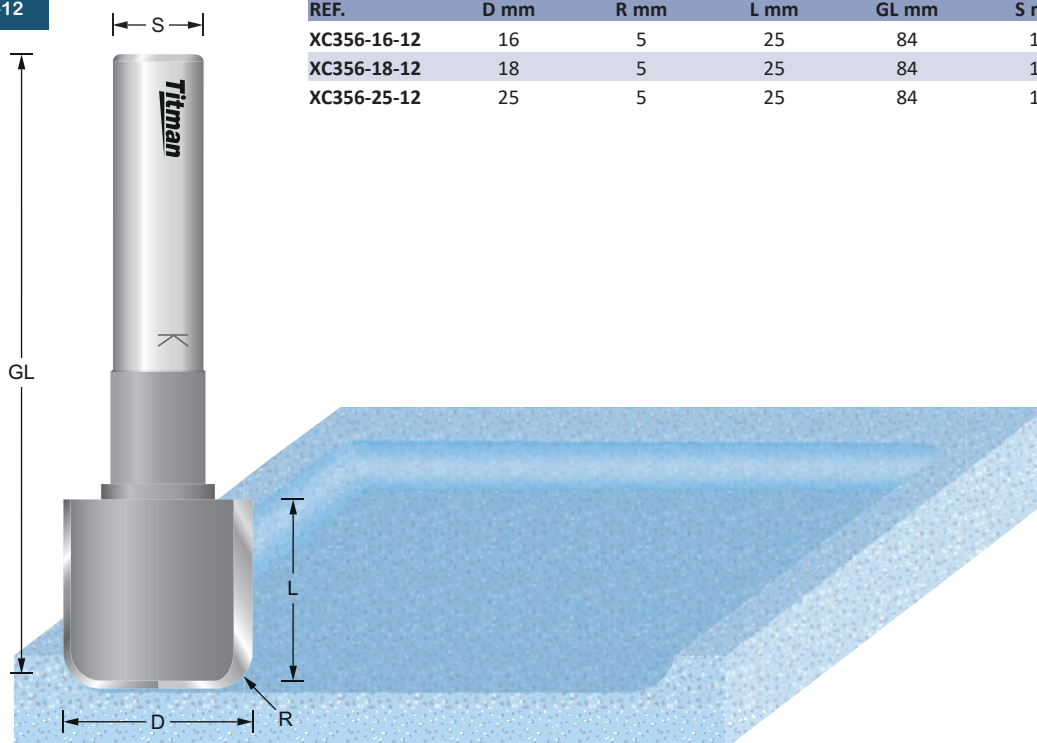


Hohlkehprofilfräser

Guttering profile cutter

Fraise profil à gorge

XC356-25-12



REF.	D mm	R mm	L mm	GL mm	S mm	EUR/1
XC356-16-12	16	5	25	84	12	93,91 €
XC356-18-12	18	5	25	84	12	96,29 €
XC356-25-12	25	5	25	84	12	108,24 €

Planfräser

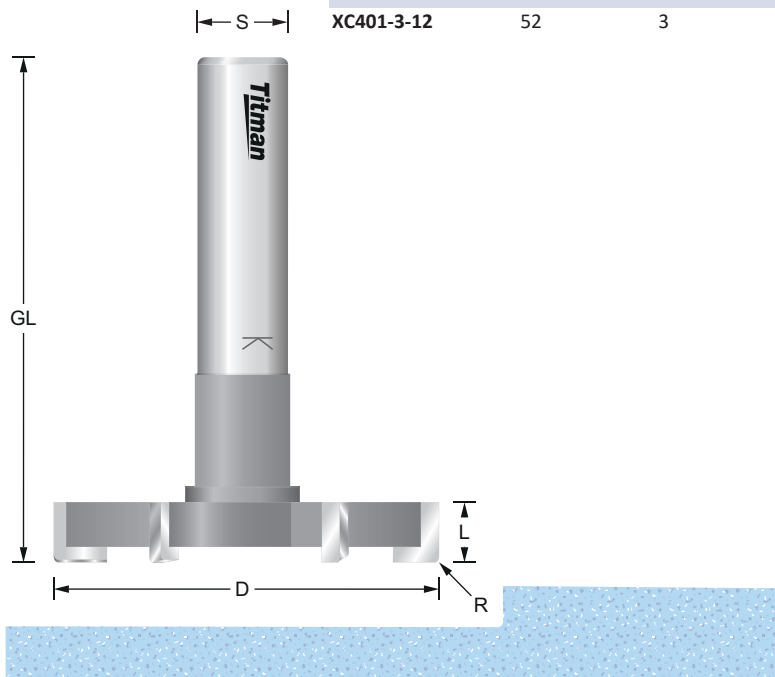
Face milling cutter

Fraise à surfacer

XC401-1.5-12

REF.	D mm	R mm	L mm	GL mm	S mm	EUR/1
XC401-12	52	-	7	74	12	111,43 €
XC401-1.5-12	52	1.5	7	74	12	114,60 €
XC401-3-12	52	3	7	74	12	119,38 €

- 
- 
- 
- 
- 
- 
- 



Beckenaustrennfräser

Sink repair cutter

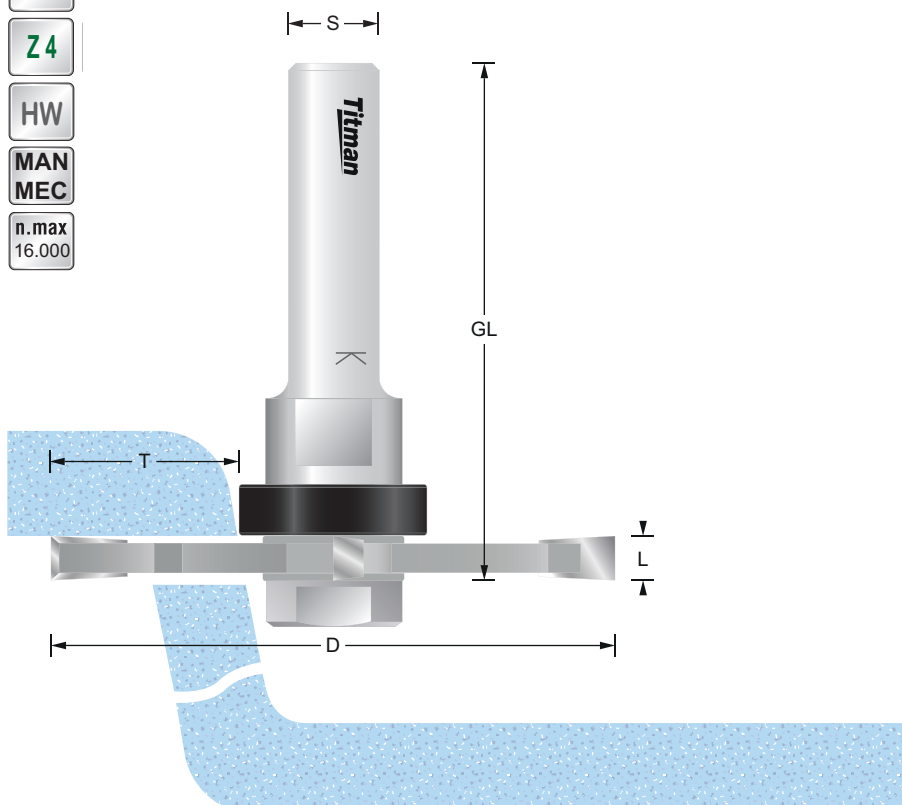
Fraise à découper

XC407-12

REF.	D mm	T mm	L mm	GL mm	S mm	EUR/1
XC407-12	75	25	6	74	12	144,86 €

REF.	Ersatzteile - Spare parts - Pièces de rechange	EUR/1
PB25/12	Anlauflager / Bearing / Roulement D=25 d=12	15,01 €

- 
- 
- 
- 
- 
- 



Hohlkehlfräser mit 90° Auslauf

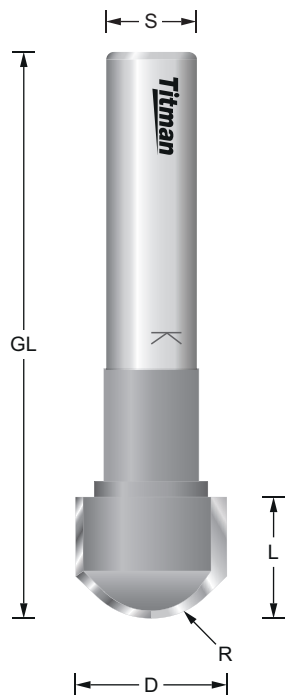
Coving cutter with 90° tangential outlet

Fraise à gorge avec sortie tangentielle à 90°

XC421-12

REF.	D mm	R mm	L mm	GL mm	S mm	EUR/1
XC421-12	20	10	16	71	12	122,56 €

-
-
-
- RL**
- Z2**
- HW**
- MAN MEC**
- n. max 24.000



Inlay-Fräser

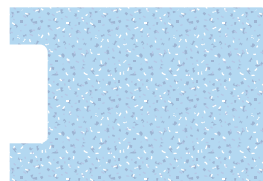
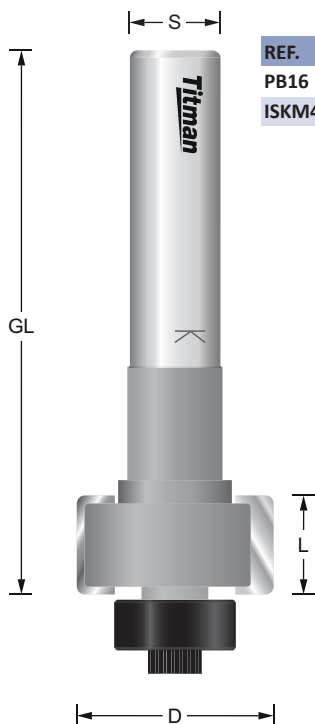
Inlay cutter

Fraise pour inlay

XC501-127-12

REF.	D mm	L mm	GL mm	S mm	EUR/1
XC501-127-12	25.7	12.7	84	12	101,09 €

-
- RL**
- Z2**
- HW**
- MAN MEC**
- n. max 24.000



REF.	Ersatzteile - Spare parts - Pièces de rechange	EUR/1
PB16	Anlauflager / Bearing / Roulement D=16 d=6,35	15,01 €
ISKM4	Schraube Lager / Screw bearing / Vis roulement	3,60 €

Nut- und Federfräser

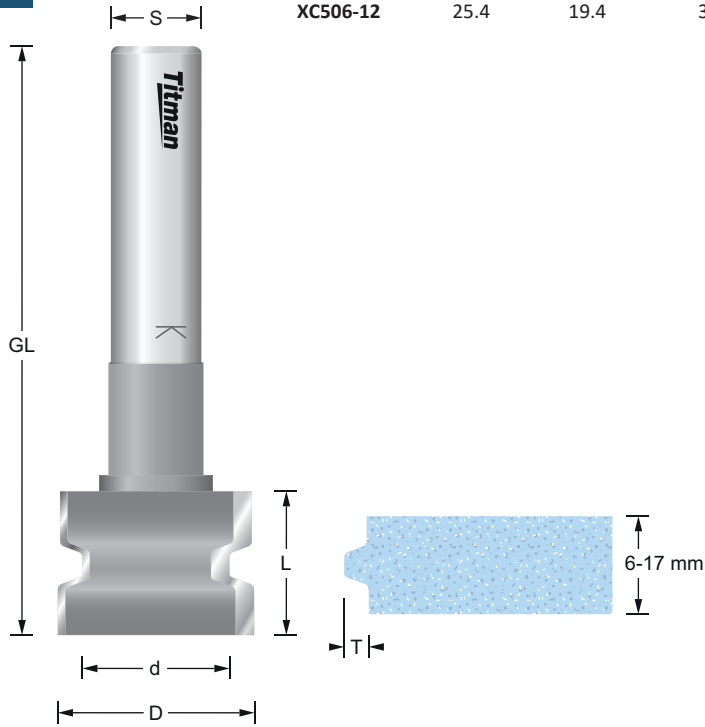
Tongue and groove cutter

Fraise assemblage conique

XC506-12

REF.	D mm	d mm	T mm	L mm	GL mm	S mm	EUR/1
XC506-12	25.4	19.4	3	19	78	12	142,48 €

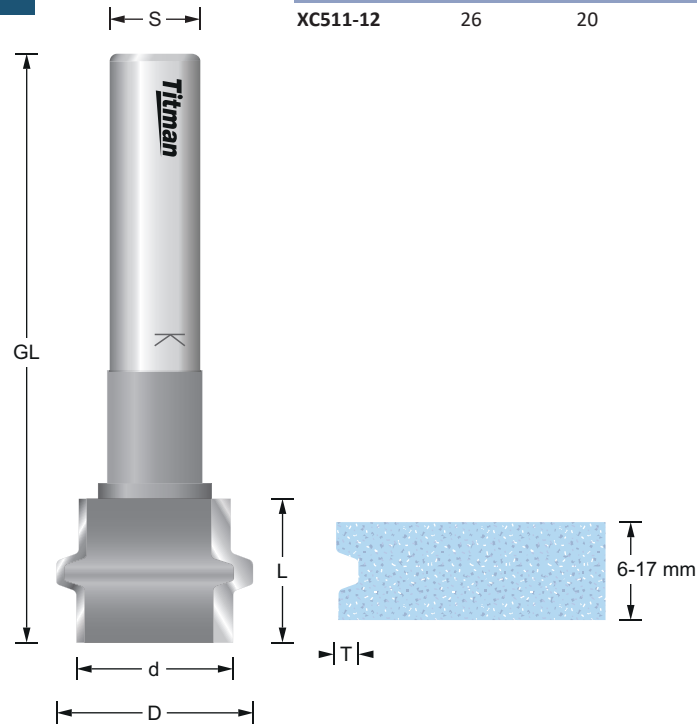
- 
- RL**
- Z2**
- HW**
- MAN MEC**
- n. max
24.000



XC511-12

REF.	D mm	d mm	T mm	L mm	GL mm	S mm	EUR/1
XC511-12	26	20	3	19	78	12	142,48 €

- 
- RL**
- Z2**
- HW**
- MAN MEC**
- n. max
18.000



Überschüssiger Kleber kann durch die Lücke, die bewusst durch die Fräser erzeugt wird, entweichen.

Excess adhesive can escape through the gap that the milling cutter deliberately creates.

Un excès d'adhésif peut s'échapper par l'espace que la fraise crée délibérément.

Wellenprofilfräser

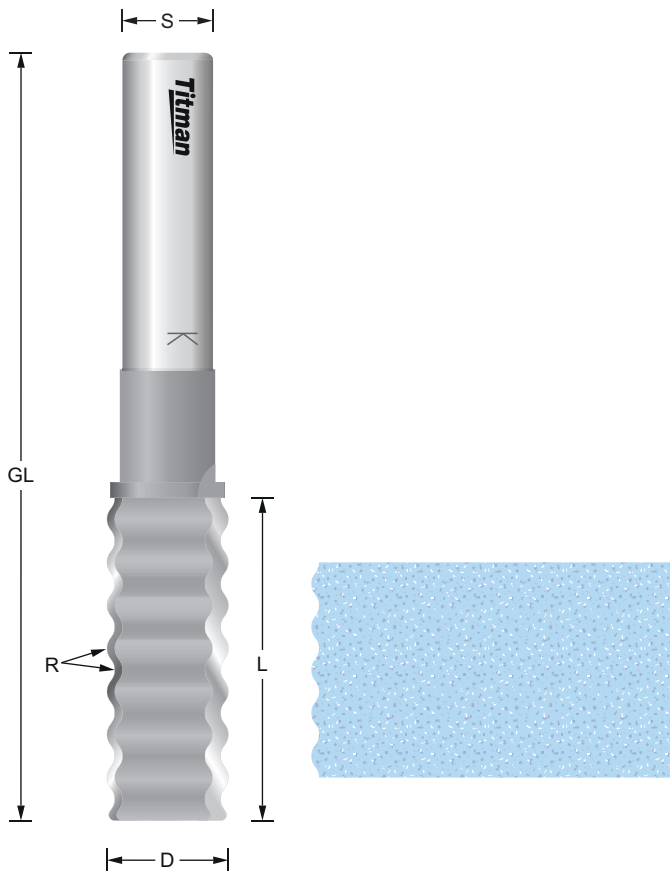
Knuckle bone cutter

Fraise pour jointage

XC516-12

REF.	D mm	R mm	L mm	GL mm	S mm	EUR/1
XC516-12	16	2	42	104	12	130,52 €

- 
- 
- 
- 
- 
- 



V-Nutfräser

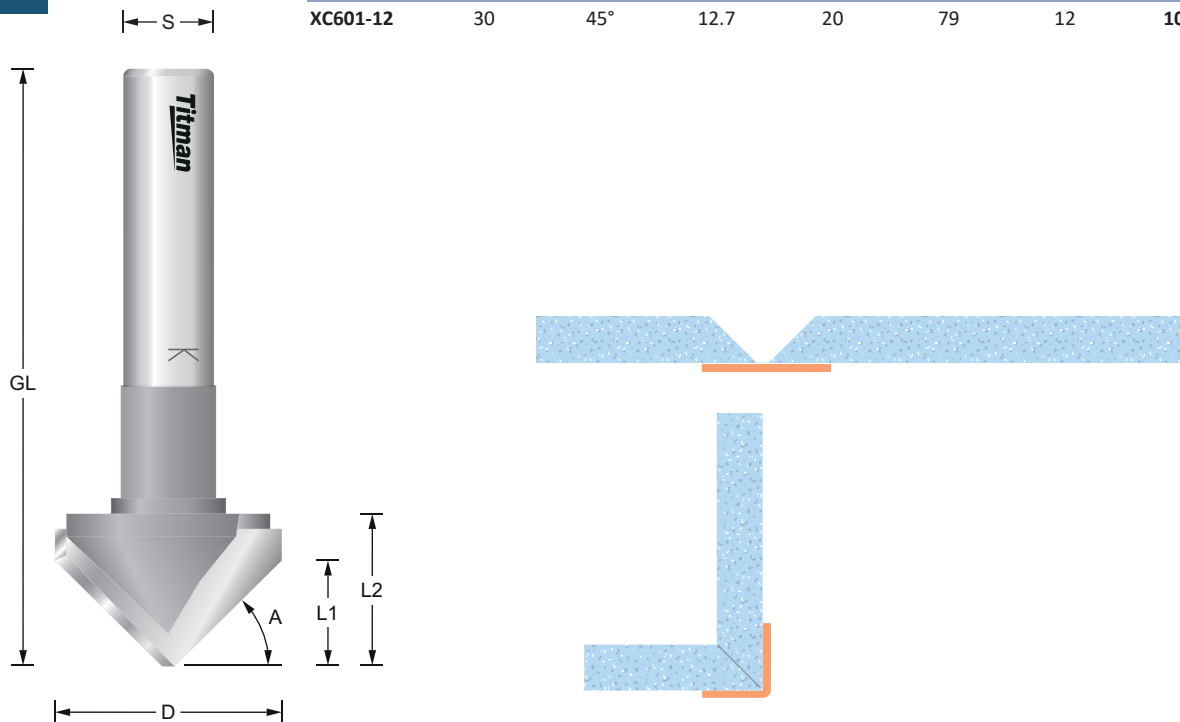
V-groove cutter

Fraise à rainier en V

XC601-12

REF.	D mm	A°	L1 mm	L2 mm	GL mm	S mm	EUR/1
XC601-12	30	45°	12.7	20	79	12	106,63 €

- 
- 
- 
- 
- 
- 
- 
- 



Fasefräser mit Anlaufleger

Bevel cutter with bearing

Fraise à chanfrainer avec roulement

XC616-12



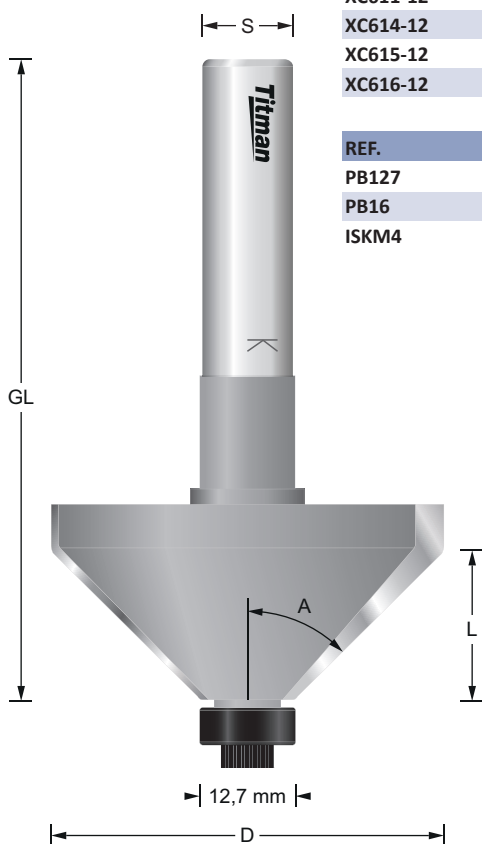
RL

Z2

HW

MAN
MEC

n.max
Tabelle
Table



REF.	D mm	A°	L mm	GL mm	S mm	EUR/1
XC611-12	42	66°	5	83	12	119,38 €
XC614-12	30	15°	35	95	12	120,97 €
XC615-12	53	30°	35	103	12	176,68 €
XC616-12	52	45°	19.6	97	12	135,29 €

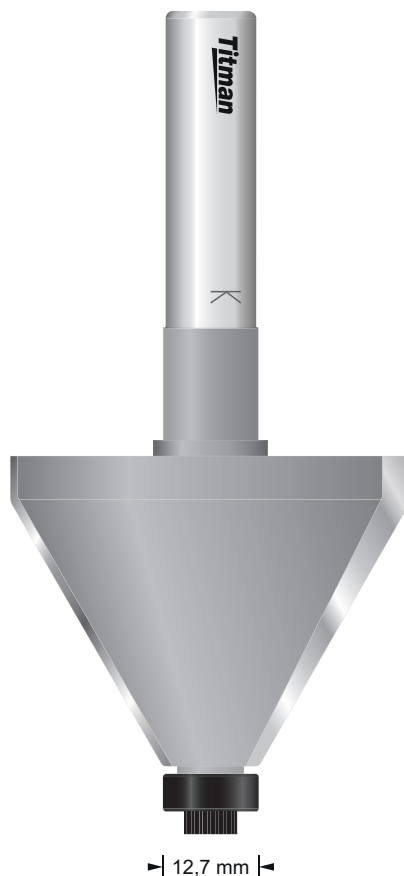
REF.	Ersatzteile - Spare parts - Pièces de rechange	EUR/1
PB127	Anlaufleger / Bearing / Roulement D=12,7 d=6,35	15,01 €
PB16	Anlaufleger / Bearing / Roulement D=16 d=6,35	15,01 €
ISKM4	Schraube Lager / Screw bearing / Vis roulement	3,60 €

Ø Fräser/Cutter/Fraise	n.max
1 mm - 25 mm	24.000
26 mm - 50 mm	18.000
51 mm - 75 mm	16.000
76 mm - 100 mm	12.000

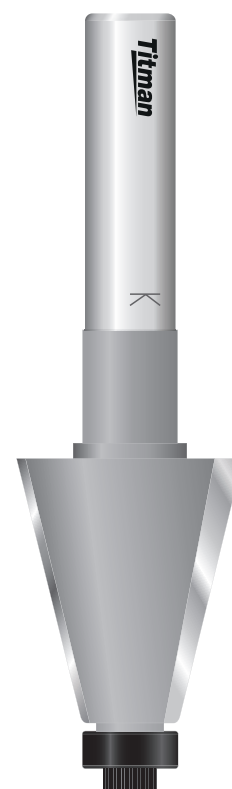
XC611-12



XC615-12



XC614-12



Halbhohlkehlfräser mit Anlauflager

Cove mould cutter with bearing

Fraise congé avec roulement

XC701-12



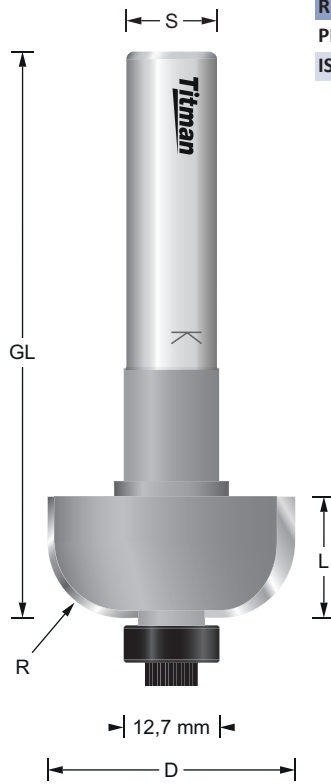
RL

Z2

HW

MAN
MEC

n. max
18.000



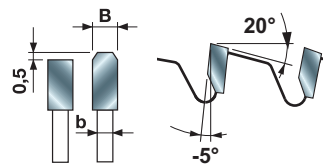
REF.	D mm	R mm	L mm	GL mm	S mm	EUR/1
XC701-12	31.7	9.5	16	87	12	108,24 €

REF.	Ersatzteile - Spare parts - Pièces de rechange	EUR/1
PB127	Anlauflager / Bearing / Roulement D=12,7 d=6,35	15,01 €
ISKM4	Schraube Lager / Screw bearing / Vis roulement	3,60 €

Kreissägeblätter für Mineralwerkstoff auf Seite 103.1

Sawblades for solid surface on page 103.1

Lames de scie pour matériaux de surface solides à la page 103.1



Fasefräser für Reparaturarbeiten

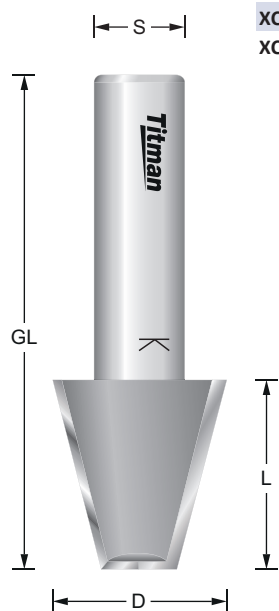
Bevel cutter for repair work

Fraise à chanfreiner pour travaux de réparation

XC901-23-12

REF.	D mm	A°	L mm	GL mm	S mm	EUR/1
XC901-23-12	23	15°	25	66	12	109,82 €
XC901-34-12	34	15°	25	66	12	146,42 €
XC901-45-12	45	15°	25	66	12	192,61 €

-
-
-
- RL**
- Z2+1**
- HW**
- MAN MEC**
- n.max**
Tabelle
Table



Ø Fräser/Cutter/Fraise	n.max
1 mm - 25 mm	24.000
26 mm - 50 mm	18.000
51 mm - 75 mm	16.000
76 mm - 100 mm	12.000

Zapfenfräser für Reparaturarbeiten

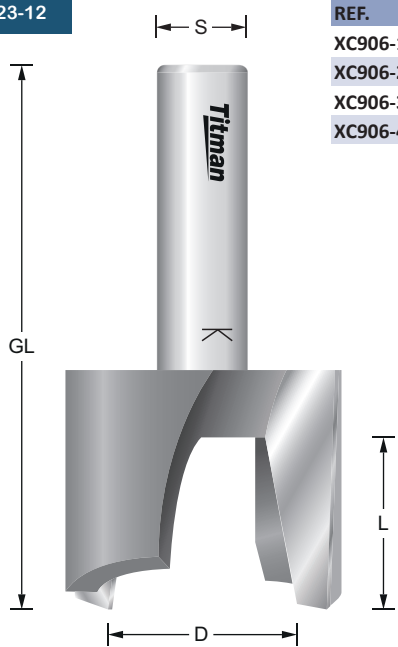
Tenoning cutter for repair work

Fraise à tenonner pour travaux de réparation

XC901-23-12

REF.	D mm	A°	L mm	GL mm	S mm	EUR/1
XC906-18-12	18	15°	19	72	12	168,72 €
XC906-23-12	23	15°	19	72	12	184,65 €
XC906-34-12	34	15°	19	72	12	230,81 €
XC906-45-12	45	15°	19	72	12	273,77 €

-
- RL**
- Z2**
- HW**
- MAN MEC**
- n.max**
Tabelle
Table

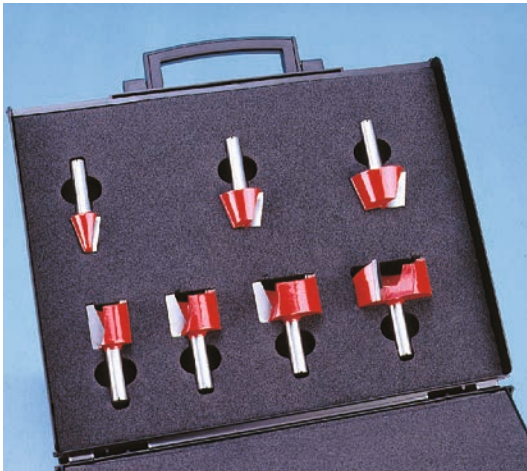


Ø Fräser/Cutter/Fraise	n.max
1 mm - 25 mm	24.000
26 mm - 50 mm	18.000
51 mm - 75 mm	16.000
76 mm - 100 mm	12.000

Fasefräser für Reparaturarbeiten

Bevel cutter for repair work

Fraise à chanfreiner pour travaux de réparation

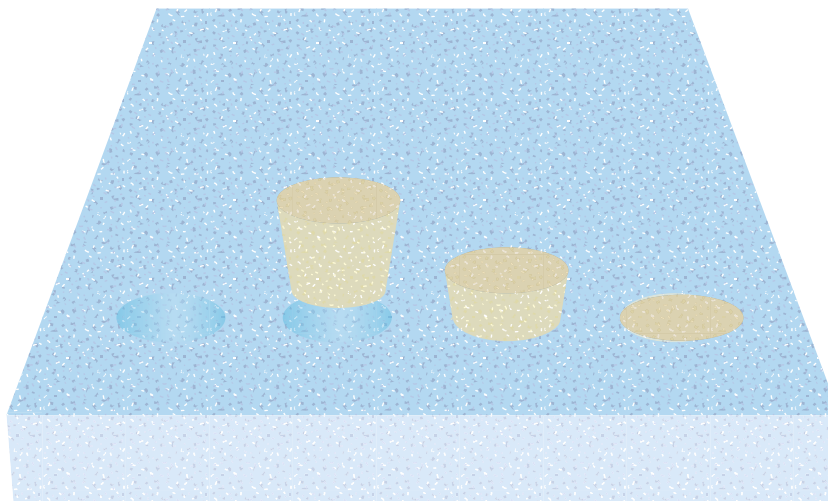


REF.		S mm	EUR/1
XC906-12	7-teiliges Set / Set of 7 cutters / Ensemble de 7	12	1.267,80 €

7-teiliges Set bestehend aus allen Fräsern von Seite 102 in einem form-schönen Koffer mit fester Schaumstoffeinlage für den sicheren Transport.

7-piece set consisting of all milling cutters from page 102 in a shapely case with firm foam insert for safe transport.

Ensemble de 7 pièces composé de toutes les fraises de la page 102 dans un étui galbé avec un insert en mousse ferme pour un transport en toute sécurité.



Kreissägeblätter

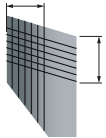
Circular saw blades

Lames de scie circulaire



Titman Präzisions-Sägeblätter werden mit Hartmetall Zähnen auf Feinkorn-Basis hergestellt. Eine große Bestückungshöhe der Sägezähne gewährleistet eine lange Nutzungsdauer und somit Kostenersparnis. Durch die Fertigung auf modernsten CNC-gesteuerte Automaten bieten wir eine gleichbleibend hohe Qualität bei geringsten Fertigungstoleranzen für saubere Schnitte und Oberflächen.

Titman precision saw blades are made with fine-grain-based carbide teeth. A large assembly height of the saw teeth ensures a long service life and thus cost savings. By manufacturing on the most modern CNC-controlled machines, we offer a consistently high quality with the smallest manufacturing tolerances for clean cuts and surfaces.



Les lames de scie de précision Titman sont fabriquées avec des dents en carbure à grain fin. Une grande hauteur de montage des dents de scie garantit une longue durée de vie et donc des économies de coûts. En fabriquant sur les machines CNC les plus modernes, nous offrons une qualité élevée constante avec les plus petites tolérances de fabrication pour des coupes et des surfaces propres.

Anwendung - Application - Application

Längs- und Querschnitte in Massivholz, Schichtholz und Holzwerkstoffen. Sowohl beschichtet als auch unbeschichtet.



Longitudinal and cross cuts in solid wood, plywood and wood-based materials. Both coated and uncoated.

Coupes longitudinales et transversales dans bois massif, contreplaqué et matériaux à base de bois. Enduits et non enduits.

Format- Kapp- und Gehrungsschnitte in einseitig und beidseitig beschichteten Plattenwerkstoffen.



Format, cross-cut and miter cuts in one-sided and two-sided coated panel materials.

Format, coupes transversales et coupes en onglet dans les matériaux de panneaux enduits à une face et à deux faces.

Format- Kapp- und Gehrungsschnitte in Vollmaterial und Hohlprofilen.



Format, cross-cut and miter cuts in solid material and hollow profiles.

Format, coupes transversales et coupes à onglet dans les matériaux solides et les profils creux.

Material - Material - Matériau



Hartholz
Hardwood
Bois de feuillu



Weichholz
Softwood
Bois tendre



Sperrholz
Plywood
Contre-plaqué



Spanplatte
Chipboard
Panneaux de particules



Holzwerkstoff laminiert
Laminated wood material
Matériau en bois lamellé



Holzwerkstoff funiert
Veneered wood material
Matériau en bois plaqué



Aluminium, NE-Metalle
Aluminum, non-ferrous metals
Aluminium, métaux non ferreux



Kunststoff
Plastic
Plastique

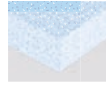
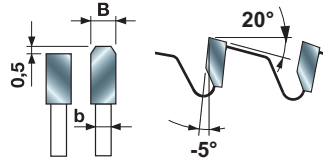


Mineralwerkstoff
Solid surface material
Matériau de surface solide

Kreissägeblatt Trapez-Flachzahn negativ

Sawblade with triple chip grind tooth negative

Lames de scie circulaire négatif à dent plate trapézoïdale



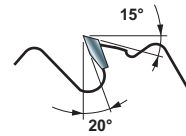
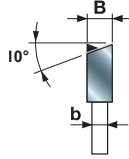
REF.	⊙⊙	D mm	d mm	B mm	b mm	Z	EUR/1
SHNE15020	2/6/32	150	20	2.8	2	42	82,10 €
SHNE16020	2/6/32	160	20	2.8	2	42	85,10 €
SHNE17030	-/-/-	170	30	2.8	2	48	92,80 €
SHNE18230	-/-/-	182	30	2.8	2	48	92,80 €
SHNE19020	-/-/-	190	20	2.8	2	54	97,36 €
SHNE19030	-/-/-	190	30	2.8	2	54	97,36 €
SHNE20030	-/-/-	200	30	2.8	2	54	103,24 €
SHNE21030	2/7/42	210	30	2.8	2	54	104,80 €
SHNE21530	2/7/42	215	30	2.8	2	80	142,98 €
SHNE21630	2/7/42	216	30	2.8	2	60	115,60 €
SHNE22030	-/-/-	220	30	2.8	2	62	115,60 €
SHNE25030	Combi	250	30	2.8	2.2	80	147,18 €
SSNE25030	Combi	250	30	3.2	2.5	80	166,99 €
SSNE25032	Combi	250	32	3.2	2.6	80	166,99 €
SSNE30030	Combi	300	30	3.2	2.5	96	197,24 €
SSNE30032	Combi	300	32	3.2	2.5	96	197,24 €
SSNE30530	Combi	305	30	3.2	2.5	96	197,24 €
SSNE31530	Combi	315	30	3.2	2.5	96	209,11 €
SSNE33030	Combi	330	30	3.2	2.5	96	237,91 €
SSNE33032	Combi	330	32	3.2	2.5	96	237,91 €
SSNE35030	Combi	350	30	3.4	2.8	108	246,09 €
SSNE35032	Combi	350	32	3.4	2.8	108	246,09 €
SSNE35040	Combi	350	40	3.4	2.8	108	246,09 €
SSNE38032	Combi	380	32	3.8	3.2	110	317,88 €
SSNE40030	Combi	400	30	4	3.2	120	344,65 €
SSNE40032	Combi	400	32	4	3.2	96	300,94 €
SSNE40050	Combi	400	50	4	3.2	96	300,94 €
SSNE42030	Combi	420	30	4	3.2	96	320,98 €
SSNE45032	Combi	450	32	4	3.2	108	336,96 €
SSNE50030	Combi	500	30	4.2	3.6	120	423,89 €
SSNE60030	Combi	600	30	4.6	4	140	735,62 €

Combi = 2/10/60 + 2/11/63 + 2/12/64

Zuschnittsägeblatt niedrige Zähnezahl

Sawblade low number of teeth

Lame de scie faible nombre de dents



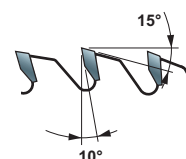
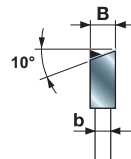
REF.	○○○	D mm	d mm	B mm	b mm	Z	EUR/1
SSHA25030	Combi	250	30	3.2	2.2	24	69,75 €
SSHA30030	Combi	300	30	3.2	2.2	28	90,99 €
SSHA31530	Combi	315	30	3.2	2.2	28	97,36 €
SSHA35030	Combi	350	30	3.5	2.5	32	97,36 €
SSHA40030	Combi	400	30	3.5	2.5	36	127,61 €
SSHA45030	Combi	450	30	4	2.8	40	151,99 €
SSHA50030	Combi	500	30	4	2.8	44	182,34 €
SSHA60030	Combi	600	30	4.2	2.8	54	288,70 €
SSHA70030	Combi	700	30	4.4	3.2	60	370,69 €

Combi = 2/7/42 + 2/9/46 + 2/10/60

Formatsägeblatt hohe Zähnezahl

Saw blade high number of teeth

Lame de scie nombre de dents élevé



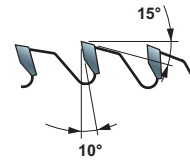
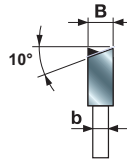
REF.	○○○	D mm	d mm	B mm	b mm	Z	EUR/1
SSFB25030	Combi	250	30	3.2	2.2	30	75,98 €
SSFB25048	Combi	250	30	3.2	2.2	48	90,99 €
SSFB25080	Combi	250	30	3.2	2.2	80	121,47 €
SSFB30036	Combi	300	30	3.2	2.2	36	103,24 €
SSFB30060	Combi	300	30	3.2	2.2	60	121,47 €
SSFB30096	Combi	300	30	3.2	2.2	96	158,10 €
SSFB31572	Combi	315	30	3.2	2.2	72	151,49 €
SSFB35042	Combi	350	30	3.5	2.5	42	121,46 €
SSFB35072	Combi	350	30	3.5	2.5	72	158,08 €
SSFB350108	Combi	350	30	3.5	2.5	108	191,47 €
SSFB40048	Combi	400	30	3.5	2.5	48	145,85 €
SSFB40084	Combi	400	30	3.5	2.5	84	188,35 €
SSFB400120	Combi	400	30	3.5	2.5	120	227,85 €
SSFB50072	Combi	500	30	4	2.8	72	261,46 €

Combi = 2/7/42 + 2/9/46 + 2/10/60

Universal-Kreissägeblätter für Handmaschinen

Sawblade for hand machines

Lames de scie pour machines à main



REF.	⊙⊙	D mm	d mm	B mm	b mm	Z	EUR/1
SHHA13020	-/-	130	20	2.6	1.6	24	45,62 €
SHHA14020	-/-	140	20	2.6	1.6	24	45,85 €
SHHA15020	-/-	150	20	2.6	1.6	36	61,09 €
SHHA16016	-/-	160	16	2.6	1.6	24	48,50 €
SHHA16020	-/-	160	20	2.6	1.6	36	66,51 €
SHHA16030	-/-	160	30	2.6	1.6	48	82,10 €
SHHA16520	-/-	165	20	2.6	1.6	24	48,50 €
SHHA16530	-/-	165	30	2.6	1.6	24	48,50 €
SHHA17030	-/-	170	30	2.6	1.6	52	88,11 €
SHHA18016	-/-	180	16	2.8	1.8	24	51,74 €
SHHA18020	-/-	180	20	2.8	1.8	56	90,99 €
SHHA18030	-/-	180	30	2.8	1.8	30	57,99 €
SHHA18216	-/-	182	16	2.8	1.8	24	51,74 €
SHHA18220	-/-	182	20	2.8	1.8	40	78,87 €
SHHA18230	-/-	182	30	2.8	1.8	40	78,87 €
SHHA19016	-/-	190	16	2.8	1.8	24	54,75 €
SHHA19020	-/-	190	20	2.8	1.8	48	86,19 €
SHHA19030	2/7/42	190	30	2.8	1.8	48	85,10 €
SHHA20030	2/7/42	200	30	2.8	1.8	48	85,10 €
SHHA21030	2/7/42	210	30	2.8	1.8	48	88,11 €
SHHA22030	-/-	220	30	2.8	1.8	48	90,99 €
SHHA22530	-/-	225	30	2.8	1.8	48	90,99 €
SHHA23030	2/7/42	230	30	2.8	1.8	24	60,74 €
SHHA23230	2/7/42	232	30	2.8	1.8	64	106,36 €
SHHA24030	-/-	240	30	3	2	48	94,11 €

Festool

REF.	⊙⊙	D mm	d mm	B mm	b mm	Z	EUR/1
SHHF16020	-/-	160	20	2.2	1.6	48	97,24 €
SHHF19030	-/-	190	30	2.8	1.8	48	104,43 €
SHHF190TX	-/-	190	TORX	2.4	1.8	48	114,04 €
SHHF21030	-/-	210	30	2.4	1.8	52	118,83 €
SHHF22530	-/-	225	30	2.6	1.8	48	118,83 €
SHHF24030	-/-	240	30	2.8	1.8	48	127,25 €
SHHF26030	-/-	260	30	2.5	1.8	80	162,05 €

Mafell

REF.	⊙⊙	D mm	d mm	B mm	b mm	Z	EUR/1
SHHM12020	-/-	120	20	1.8	1.2	24	45,74 €
SHHM16020	-/-	160	20	1.8	1.2	32	58,22 €
SHHM18030	-/-	180	30	2.2	1.2	30	62,66 €
SHHM19030	-/-	190	30	2	1.2	36	69,86 €
SHHM22530	-/-	225	30	2.5	1.8	48	87,63 €
SHHM23030	-/-	230	30	2.5	1.8	56	111,41 €
SHHM23730	-/-	237	30	2.5	1.8	56	113,08 €
SHHM25030	-/-	250	30	2.8	1.8	60	125,31 €
SHHM31530	-/-	315	30	3.2	2.2	28	101,44 €
SHHM33030	-/-	330	30	3.2	2.2	40	120,64 €
SHHM37030	-/-	370	30	4.2	2.2	26	120,52 €
SHHM41030	-/-	410	30	4.2	2.5	28	135,18 €
SHHM45030	-/-	450	30	4.2	2.5	20	147,66 €

Spannwerkzeuge

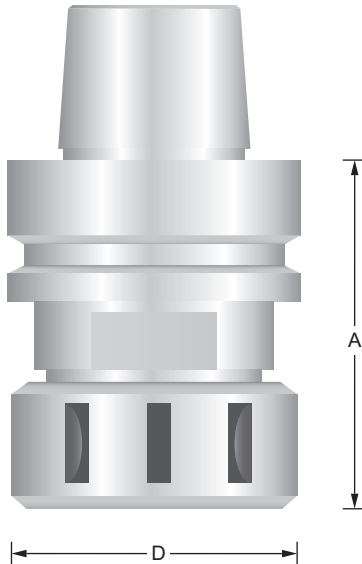
Clamping Tools

Outils de serrage

Spannzangenfutter HSK63 Form F nach DIN 69893

Collet chuck HSK63 form F according to DIN 69893

Mandrin à pinces HSK63 forme F selon DIN 69893



REF.	D mm	A mm	für Spannzange / for collet / pour pince	EUR/1
HSK63/70ER	50	70	470E - ER32	193,82 €
HSK63/76ER	63	76	472E - ER40	168,82 €
HSK63/76OZ	60	76	462E - OZ25	206,31 €
HSK63/115OZ	60	115	462E - OZ25	243,74 €

Präzisions-Spannzangenfutter mit Hohlshaftkegel. Gehärtet und geschliffen sowie feingewuchtet. Lieferung inklusive kugellagerter Spannmutter. Für Rechts- und Linkslauf geeignet. Passende Spannzangen finden Sie auf den Seiten 110 bis 112.

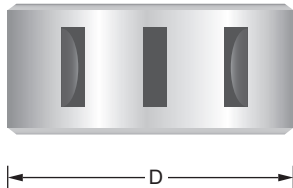
Precision collet chuck with hollow shaft taper. Hardened and ground and finely balanced. Delivery including ball-bearing clamping nut. Suitable for right and left rotation. Suitable collets can be found on pages 110 to 112.

Precision mandrin à pince à cône creux. Durci et rectifié et finement équilibré. Livraison avec écrou de serrage à roulement à billes. Convient pour une rotation à droite et à gauche. Les pinces appropriées se trouvent aux pages 110 à 112.

Ersatzteil kugellagerter Präzisionsspannmutter

Spare part ball bearing precision clamping nut

Pièces de rechange écrou de serrage précision de roulement à billes



REF.	D mm		für Spannzange / for collet / pour pince	EUR/1
SPM50	50	M40 x 1.5	470E - ER32	56,26 €
SPM60	60	M48 x 2.0	462E - OZ25	62,52 €
SPM63	63	M50 x 1.5	472E - ER40	68,78 €

Zubehör Spannschlüssel

Accessories tightening wrenches

Accessoires clé de serrage



REF.	für Spannmutter / for clamping nut / pour écrou de serrage	EUR/1
HKS-D60	SPM60	22,50 €

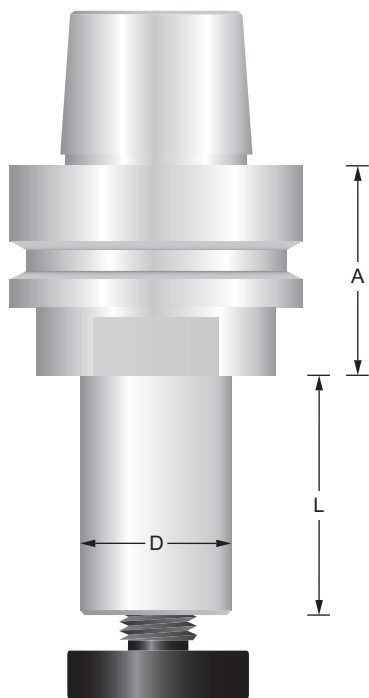


REF.	für Spannmutter / for clamping nut / pour écrou de serrage	EUR/1
SPS-D50	SPM50	28,76 €
SPS-D63	SPM63	31,26 €

Fräsdorn HSK63 Form F nach DIN 69893

Milling arbor HSK63 form F according to DIN 69893

Tige de fraise HSK63 forme F selon DIN 69893



REF.	D mm	L mm	A mm	DTK	EUR/1
HSK6320/4080	20	40	80	32	281,36 €
HSK6320/5580	20	55	80	32	262,60 €
HSK6320/7080	20	70	80	32	275,10 €
HSK6320/7045	20	70	45	32	281,36 €
HSK6330/5580	30	55	45	48	287,60 €
HSK6330/8045	30	80	45	48	275,10 €
HSK6330/8080	30	80	80	48	287,60 €

Fräsdorn mit Hohlshaftkegel. Gehärtet und geschliffen sowie feingewuchtet. Ausführung mit Mitnehmer- (D=6) und Gewindebohrungen (D=M6).

Lieferung inklusive zweiteiliger Fräseranzugsschraube für höhere Spannkraft. Für Rechts- und Linkslauf verwendbar.

Milling arbor with hollow shaft taper. Hardened and ground and finely balanced. Version with driver (D = 6) and threaded bores (D = M6).

Delivery including two-part cutter tightening screw for higher clamping force. Can be used for right and left rotation.

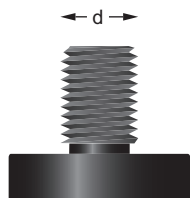
Arbre de fraise avec cône d'arbre creux. Durci et rectifié et finement équilibré. Version avec pilote (D = 6) et alésages filetés (D = M6).

Livraison avec vis de serrage en deux parties pour une force de serrage plus élevée. Peut être utilisé pour la rotation droite et gauche.

Ersatzteil Fräseranzugsschraube

Spare part tightening bolt

Pièces de rechange boulon de serrage



REF.	d	für Fräsdorn mit / for milling arbor / pour arbre de fraise	EUR/1
FAS-D20	M10	D=20	43,77 €
FAS-D30	M16	D=30	43,77 €

Zweiteilige Fräseranzugsschraube für höchst mögliche Spannkraft.

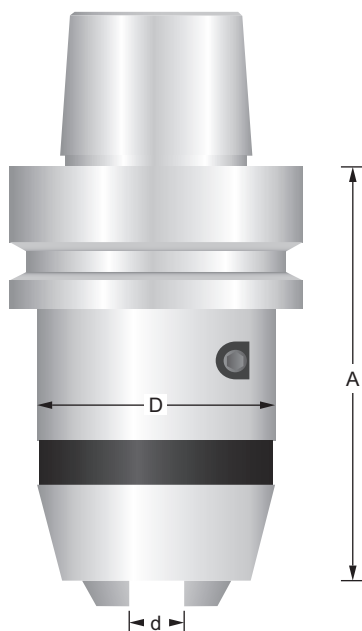
Two-piece cutter tightening screw for the highest possible clamping force.

Vis de serrage en deux parties pour la force de serrage la plus élevée possible.

Bohrfutter HSK63 Form F nach DIN 69893

Drill chuck HSK63 form F according to DIN 69893

Mandrin de perçage HSK63 forme F selon DIN 69893



REF.	D mm	A mm	d mm	EUR/1
HSK63/1-13	45	115	1 - 13	538,22 €
HSK63/3-16	50	124	3 - 16	568,96 €

Präzisions-Bohrfutter mit Hohlshaftkegel. Gehärtet und geschliffen sowie feingewuchtet. Lieferung inklusive Spannschlüssel. Für Rechts- und Linkslauf verwendbar.

Precision drill chuck with hollow shaft taper. Hardened and ground and finely balanced. Delivery including wrench. Can be used for right and left rotation.

Mandrin de perçage de précision avec cône d'arbre creux. Durci et rectifié et finement équilibré. Livraison avec clé. Peut être utilisé pour la rotation droite et gauche.

Montagevorrichtung für HSK63 Form F und Form E

Mounting device for HSK63 Form F and Form E

Dispositif de montage pour HSK63 Form F et Form E

REF.
HSK63-MO

EUR/1
512,67 €



REF.
HSK63-DIGIMO

EUR/1
1.525,54 €



Spannzangen

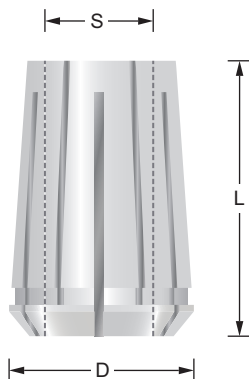
Collets

Pinces de serrage

Präzisions-Spannzangen 415E / OZ16 nach DIN 6388 B

Precision collets 415E / OZ16 according to DIN 6388 B

Pinces de précision 415E / OZ16 selon DIN 6388 B



REF.	D mm	L mm	S mm	EUR/1
415E-3	25.5	40	3	31,26 €
415E-4	25.5	40	4	31,26 €
415E-5	25.5	40	5	31,26 €
415E-6	25.5	40	6	31,26 €
415E-8	25.5	40	8	31,26 €
415E-10	25.5	40	10	31,26 €
415E-12	25.5	40	12	31,26 €
415E-13	25.5	40	13	31,26 €
415E-14	25.5	40	14	31,26 €
415E-15	25.5	40	15	31,26 €
415E-16	25.5	40	16	31,26 €

Gehärtet, geschliffen und beidseitig geschlitzt. Für größtmöglichen Kraftschluss und höchste radiale und axiale Beanspruchung.

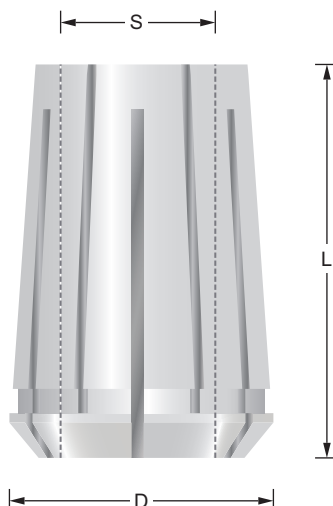
Hardened, ground and slotted on both sides. For greatest possible frictional connection and highest radial and axial loads.

Durci, rectifié et fendu des deux côtés. Pour plus grande liaison par friction possible et charges radiales et axiales plus élevées.

Präzisions-Spannzangen 462E / OZ25 nach DIN 6388 B

Precision collets 462E / OZ25 according to DIN 6388 B

Pinces de précision 462E / OZ25 selon DIN 6388 B



REF.	D mm	L mm	S mm	EUR/1
462E-3	35.5	52	3	35,00 €
462E-4	35.5	52	4	35,00 €
462E-5	35.5	52	5	35,00 €
462E-6	35.5	52	6	35,00 €
462E-7	35.5	52	7	35,00 €
462E-8	35.5	52	8	35,00 €
462E-10	35.5	52	10	35,00 €
462E-11	35.5	52	11	35,00 €
462E-12	35.5	52	12	35,00 €
462E-13	35.5	52	13	35,00 €
462E-14	35.5	52	14	35,00 €
462E-16	35.5	52	16	35,00 €
462E-18	35.5	52	18	35,00 €
462E-20	35.5	52	20	35,00 €
462E-25	35.5	52	25	35,00 €

Gehärtet, geschliffen und beidseitig geschlitzt. Für größtmöglichen Kraftschluss und höchste radiale und axiale Beanspruchung.

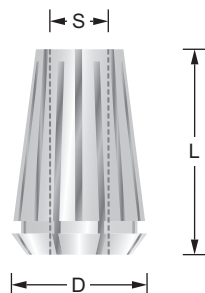
Hardened, ground and slotted on both sides. For greatest possible frictional connection and highest radial and axial loads.

Durci, rectifié et fendu des deux côtés. Pour plus grande liaison par friction possible et charges radiales et axiales plus élevées.

Präzisions-Spannzangen 426E / ER16 nach DIN 6499 B

Precision collets 426E / ER16 according to DIN 6499 B

Pinces de précision 426E / ER16 selon DIN 6499 B



REF.	D mm	L mm	S mm	EUR/1
426E-3	17	27	3	26,25 €
426E-4	17	27	4	26,25 €
426E-5	17	27	5	26,25 €
426E-6	17	27	6	26,25 €
426E-8	17	27	8	26,25 €
426E-10	17	27	10	26,25 €
426E-12	17	27	12	26,25 €

Gehärtet, geschliffen und beidseitig geschlitzt. Für größtmöglichen Kraftschluss und höchste radiale und axiale Beanspruchung.

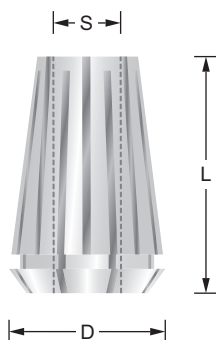
Hardened, ground and slotted on both sides. For greatest possible frictional connection and highest radial and axial loads.

Durci, rectifié et fendu des deux côtés. Pour plus grande liaison par friction possible et charges radiales et axiales plus élevées.

Präzisions-Spannzangen 428E / ER20 nach DIN 6499 B

Precision collets 428E / ER20 according to DIN 6499 B

Pinces de précision 428E / ER20 selon DIN 6499 B



REF.	D mm	L mm	S mm	EUR/1
428E-3	21	31	3	28,76 €
428E-4	21	31	4	28,76 €
428E-5	21	31	5	28,76 €
428E-6	21	31	6	28,76 €
428E-8	21	31	8	28,76 €
428E-10	21	31	10	28,76 €
428E-12	21	31	12	28,76 €
428E-13	21	31	13	28,76 €
428E-14	21	31	14	28,76 €

Gehärtet, geschliffen und beidseitig geschlitzt. Für größtmöglichen Kraftschluss und höchste radiale und axiale Beanspruchung.

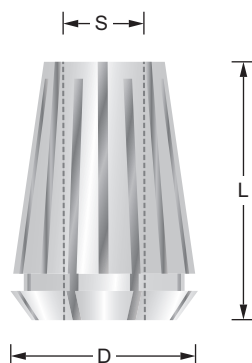
Hardened, ground and slotted on both sides. For greatest possible frictional connection and highest radial and axial loads.

Durci, rectifié et fendu des deux côtés. Pour plus grande liaison par friction possible et charges radiales et axiales plus élevées.

Präzisions-Spannzangen 430E / ER25 nach DIN 6499 B

Precision collets 430E / ER25 according to DIN 6499 B

Pinces de précision 430E / ER25 selon DIN 6499 B



REF.	D mm	L mm	S mm	EUR/1
430E-3	26	34	3	31,26 €
430E-4	26	34	4	31,26 €
430E-5	26	34	5	31,26 €
430E-6	26	34	6	31,26 €
430E-7	26	34	7	31,26 €
430E-8	26	34	8	31,26 €
430E-9	26	34	9	31,26 €
430E-10	26	34	10	31,26 €
430E-12	26	34	12	31,26 €
430E-13	26	34	13	31,26 €
430E-14	26	34	14	31,26 €
430E-15	26	34	15	31,26 €
430E-16	26	34	16	31,26 €
430E-18	26	34	18	31,26 €
430E-20	26	34	20	31,26 €

Gehärtet, geschliffen und beidseitig geschlitzt. Für größtmöglichen Kraftschluss und höchste radiale und axiale Beanspruchung.

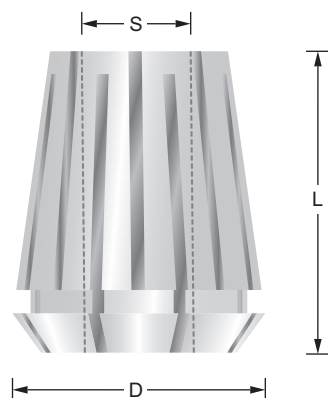
Hardened, ground and slotted on both sides. For greatest possible frictional connection and highest radial and axial loads.

Durci, rectifié et fendu des deux côtés. Pour plus grande liaison par friction possible et charges radiales et axiales plus élevées.

Präzisions-Spannzangen 470E / ER32 nach DIN 6499 B

Precision collets 470E / ER32 according to DIN 6499 B

Pinces de précision 470E / ER32 selon DIN 6499 B



REF.	D mm	L mm	S mm	EUR/1
470E-3	33	40	3	30,01 €
470E-4	33	40	4	30,01 €
470E-5	33	40	5	30,01 €
470E-6	33	40	6	30,01 €
470E-7	33	40	7	30,01 €
470E-8	33	40	8	30,01 €
470E-10	33	40	10	30,01 €
470E-12	33	40	12	30,01 €
470E-13	33	40	13	30,01 €
470E-14	33	40	14	30,01 €
470E-15	33	40	15	30,01 €
470E-16	33	40	16	30,01 €
470E-18	33	40	18	30,01 €
470E-20	33	40	20	30,01 €

Gehärtet, geschliffen und beidseitig geschlitzt. Für größtmöglichen Kraftschluss und höchste radiale und axiale Beanspruchung.

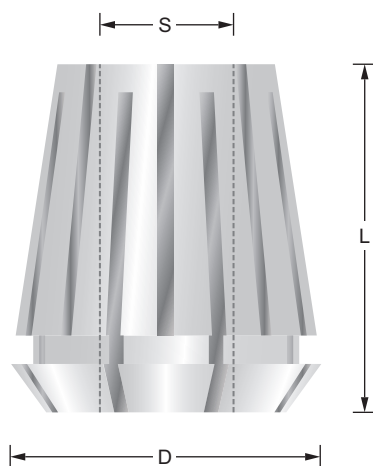
Hardened, ground and slotted on both sides. For greatest possible frictional connection and highest radial and axial loads.

Durci, rectifié et fendu des deux côtés. Pour plus grande liaison par friction possible et charges radiales et axiales plus élevées.

Präzisions-Spannzangen 472E / ER40 nach DIN 6499 B

Precision collets 472E / ER40 according to DIN 6499 B

Pinces de précision 472E / ER40 selon DIN 6499 B



REF.	D mm	L mm	S mm	EUR/1
472E-3	41	46	3	32,50 €
472E-4	41	46	4	32,50 €
472E-5	41	46	5	32,50 €
472E-6	41	46	6	32,50 €
472E-7	41	46	7	32,50 €
472E-8	41	46	8	32,50 €
472E-9	41	46	9	32,50 €
472E-10	41	46	10	32,50 €
472E-11	41	46	11	32,50 €
472E-12	41	46	12	32,50 €
472E-13	41	46	13	32,50 €
472E-14	41	46	14	32,50 €
472E-15	41	46	15	32,50 €
472E-16	41	46	16	32,50 €
472E-18	41	46	18	32,50 €
472E-19	41	46	19	32,50 €
472E-20	41	46	20	32,50 €
472E-25	41	46	25	32,50 €
472E-26	41	46	26	32,50 €
472E-30	41	46	30	32,50 €

Gehärtet, geschliffen und beidseitig geschlitzt. Für größtmöglichen Kraftschluss und höchste radiale und axiale Beanspruchung.

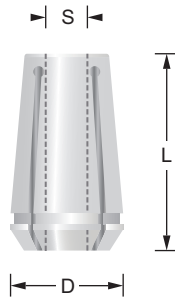
Hardened, ground and slotted on both sides. For greatest possible frictional connection and highest radial and axial loads.

Durci, rectifié et fendu des deux côtés. Pour plus grande liaison par friction possible et charges radiales et axiales plus élevées.

Präzisions-Spannzangen 401E / OZ8

Precision collets 401E / OZ8

Pinces de précision 401E / OZ8



REF.	D mm	L mm	S mm	EUR/1
401E-3	14.5	26	3	31,26 €
401E-4	14.5	26	4	31,26 €
401E-5	14.5	26	5	31,26 €
401E-6	14.5	26	6	31,26 €
401E-8	14.5	26	8	31,26 €

Gehärtet, geschliffen sowie einseitig geschlitzt. Passend für folgende Maschinen:

Hardened, ground and slotted on one side. Suitable for the following machines:

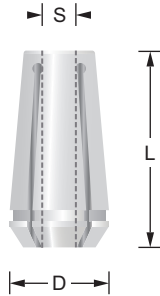
Durci, rectifié et fendu d'un côté. Convient aux machines suivantes:

KRESS

Präzisions-Spannzangen 402E

Precision collets 402E

Pinces de précision 402E



REF.	D mm	L mm	S mm	EUR/1
402E-8	12.5	26	8	33,76 €

Gehärtet, geschliffen sowie einseitig geschlitzt. Passend für folgende Maschinen:

Hardened, ground and slotted on one side. Suitable for the following machines:

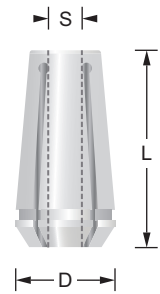
Durci, rectifié et fendu d'un côté. Convient aux machines suivantes:

FESTOOL: MFK700, OFK700, OF900, OF1000, OF1010

Präzisions-Spannzangen 406E

Precision collets 406E

Pinces de précision 406E



REF.	D mm	L mm	S mm	EUR/1
406E-6	13.5	26	6	36,27 €
406E-8	13.5	26	8	36,27 €

Gehärtet, geschliffen sowie einseitig geschlitzt. Passend für folgende Maschinen:

Hardened, ground and slotted on one side. Suitable for the following machines:

Durci, rectifié et fendu d'un côté. Convient aux machines suivantes:

**DEWALT: DW613, DW614, DW615
DW620, DW621**

Black&Decker: SR100

TREND: T5

ELU: MKF67, MOF69, MOF96

PERLES: OF2 808E

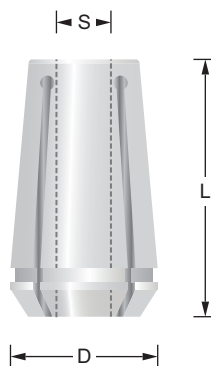
WEGOMA: diverse

ROTOX: diverse

Präzisions-Spannzangen 407E / OZ12

Precision collets 407E / OZ12

Pinces de précision 407E / OZ12



REF.	D mm	L mm	S mm	EUR/1
407E-3	19.5	34	3	36,27 €
407E-4	19.5	34	4	36,27 €
407E-5	19.5	34	5	36,27 €
407E-6	19.5	34	6	36,27 €
407E-8	19.5	34	8	36,27 €
407E-10	19.5	34	10	36,27 €
407E-12	19.5	34	12	36,27 €

Gehärtet, geschliffen sowie einseitig geschlitzt. Passend für folgende Maschinen:

Hardened, ground and slotted on one side. Suitable for the following machines:

Durci, rectifié et fendu d'un côté. Convient aux machines suivantes:

DEWALT: DE6275, DW629, DW624, DW625E

ELUMATEC: AS170, GF171

ELU: MOF131, MOF177, MOF177E

ROTOX: KF Serie 1,

FESTOOL: OF1400, OF2000, OF2200

CMT: 1E

Vollhartmetallfräser zur Holzbearbeitung

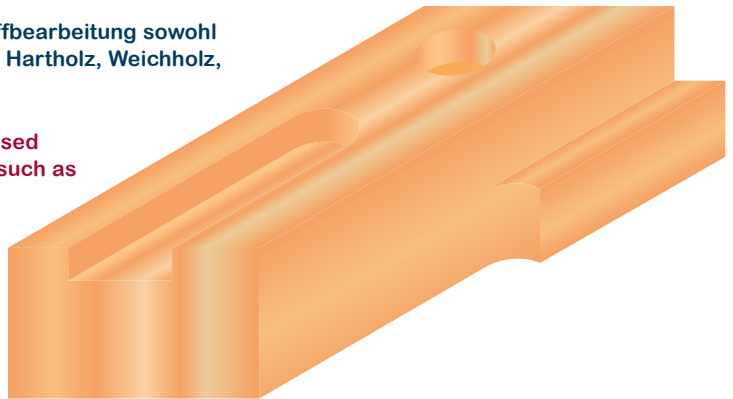
Solid carbide cutters
for woodworking

Fraises en carbure monobloc
pour le travail du bois

Vollhartmetallfräser optimiert für die Holz- und Holzwerkstoffbearbeitung sowohl von beschichtetem als auch unbeschichtetem Materialien wie Hartholz, Weichholz, MDF, HDF, Spanplatte, Sperrholz usw.

Solid carbide milling cutter optimized for wood and wood-based material processing of both coated and uncoated materials such as hardwood, softwood, MDF, HDF, chipboard, plywood, etc.

Fraise en carbure monobloc optimisée pour le traitement du bois et des matériaux à base de bois des matériaux revêtus et non revêtus tels que le bois dur, le bois tendre, le MDF, le HDF, les panneaux de particules, le contreplaqué, etc.



Schlichtfräser mit gerader Schneide

Finishing cutter with straight cutting edge

Fraise de finition avec tranchant droit

SCS825-2R



REF.	D mm	L mm	GL mm	S mm	Z	EUR/1
SCS26-2R	2	6	50	6	2	39,24 €
SCS2.56-2R	2.5	6	50	6	2	39,24 €
SCS310-2R	3	10	50	6	2	39,24 €
SCS415-2R	4	15	50	6	2	39,24 €
SCS520-2R	5	20	60	6	2	39,24 €
SCS625-2R	6	25	65	6	2	42,01 €
SCS725-2R	7	25	65	8	2	63,02 €
SCS825-2R	8	25	65	8	2	63,02 €
SCS830-2R	8	30	70	8	2	66,34 €
SCS1035-3R	10	35	80	10	3	117,21 €
SCS1040-3R	10	40	80	10	3	121,05 €
SCS1235-3R	12	35	80	12	3	117,21 €
SCS1245-3R	12	45	80	12	3	121,05 €



Linkslauf 10% Aufpreis und Lieferzeit 4 Wochen.

Left-handed rotation 10% surcharge and delivery time 4 weeks.

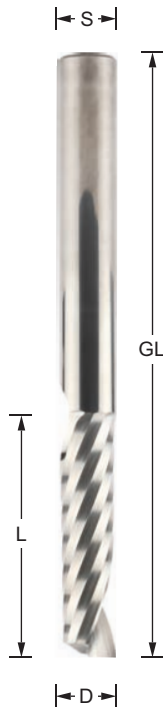
Rotation pour gaucher supplément de 10% et délai de livraison 4 semaines.

Schlichtfräser Rechtslauf Positiv Z1

Spiral finishing cutter upcut righthand rotation

Fraise de finition rotation et torsion à droite

SCF832-1RP



REF.	D mm	L mm	GL mm	S mm	EUR/1
SCF314-1RP	3	14	50	3	32,06 €
SCF414-1RP	4	14	50	4	37,58 €
SCF522-1RP	5	22	60	5	43,65 €
SCF627-1RP	6	27	70	6	54,19 €
SCF832-1RP	8	32	80	8	69,09 €
SCF1042-1RP	10	42	90	10	90,66 €
SCF1242-1RP	12	42	90	12	127,12 €



Linkslauf 10% Aufpreis und Lieferzeit 4 Wochen.

Left-handed rotation 10% surcharge and delivery time 4 weeks.

Rotation pour gaucher supplément de 10% et délai de livraison 4 semaines.

Schlichtfräser Rechtslauf Negativ Z1

Spiral finishing cutter downcut righthand rotation

Fraise de finition rotation à droite et torsion à gauche

SCF832-1RN



REF.	D mm	L mm	GL mm	S mm	EUR/1
SCF314-1RN	3	14	50	3	33,71 €
SCF414-1RN	4	14	50	4	39,81 €
SCF522-1RN	5	22	60	5	45,89 €
SCF627-1RN	6	27	70	6	56,95 €
SCF832-1RN	8	32	80	8	72,98 €



Linkslauf 10% Aufpreis und Lieferzeit 4 Wochen.

Left-handed rotation 10% surcharge and delivery time 4 weeks.

Rotation pour gaucher supplément de 10% et délai de livraison 4 semaines.

Schlichtfräser Rechtslauf Positiv Z2

Spiral finishing cutter upcut righthand rotation

Fraise de finition rotation et torsion à droite

SCF1662-2RP



REF.	D mm	L mm	GL mm	S mm	EUR/1
SCF312-2RP	3	12	50	3	30,40 €
SCF412-2RP	4	12	50	4	35,39 €
SCF517-2RP	5	17	70	5	40,89 €
SCF622-2RP	6	22	70	6	54,19 €
SCF832-2RP	8	32	80	8	66,91 €
SCF1042-2RP	10	42	90	10	97,84 €
SCF1052-2RP	10	52	100	10	107,80 €
SCF1242-2RP	12	42	90	12	107,80 €
SCF1252-2RP	12	52	100	12	132,66 €
SCF1452-2RP	14	52	100	14	153,14 €
SCF1662-2RP	16	62	110	16	182,43 €
SCF1672-2RP	16	72	120	16	197,92 €
SCF1872-2RP	18	72	120	18	254,30 €
SCF2052-2RP	20	52	100	20	264,25 €
SCF2072-2RP	20	72	120	20	311,79 €
SCF2082-2RP	20	82	130	20	329,47 €
SCF20100-2RP	20	100	150	20	378,66 €



Linkslauf 10% Aufpreis und Lieferzeit 4 Wochen.

Left-handed rotation 10% surcharge and delivery time 4 weeks.

Rotation pour gaucher supplément de 10% et délai de livraison 4 semaines.

Schlichtfräser Rechtslauf Negativ Z2

Spiral finishing cutter downcut righthand rotation

Fraise de finition rotation à droite et torsion à gauche

SCF1232-2RN



REF.	D mm	L mm	GL mm	S mm	EUR/1
SCF312-2RN	3	12	50	3	32,63 €
SCF412-2RN	4	12	50	4	38,16 €
SCF517-2RN	5	17	70	5	43,65 €
SCF622-2RN	6	22	70	6	56,95 €
SCF822-2RN	8	22	70	8	65,21 €
SCF1032-2RN	10	32	80	10	91,19 €
SCF1232-2RN	12	32	80	12	98,39 €



Linkslauf 10% Aufpreis und Lieferzeit 4 Wochen.

Left-handed rotation 10% surcharge and delivery time 4 weeks.

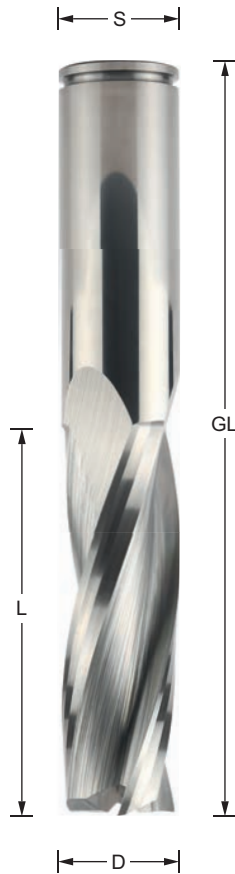
Rotation pour gaucher supplément de 10% et délai de livraison 4 semaines.

Schlichtfräser Rechtslauf Positiv Z3

Spiral finishing cutter upcut righthand rotation

Fraise de finition rotation et torsion à droite

SCF1652-3RP



REF.	D mm	L mm	GL mm	S mm	EUR/1
SCF622-3RP	6	22	70	6	56,95 €
SCF832-3RP	8	32	80	8	69,64 €
SCF1042-3RP	10	42	90	10	98,39 €
SCF1052-3RP	10	52	100	10	107,26 €
SCF1242-3RP	12	42	90	12	121,05 €
SCF1252-3RP	12	52	100	12	132,12 €
SCF1452-3RP	14	52	100	14	171,94 €
SCF1652-3RP	16	52	100	16	196,79 €
SCF1662-3RP	16	62	110	16	215,05 €
SCF1672-3RP	16	72	120	16	231,62 €
SCF1872-3RP	18	72	120	18	281,39 €
SCF2052-3RP	20	52	100	20	275,86 €
SCF2072-3RP	20	72	120	20	331,12 €
SCF2085-3RP	20	85	130	20	358,78 €
SCF20100-3RP	20	100	150	20	391,96 €
SCF25100-3RP	25	100	150	25	674,41 €

LL Linkslauf 10% Aufpreis und Lieferzeit 4 Wochen.
 Left-handed rotation 10% surcharge and delivery time 4 weeks.
 Rotation pour gaucher supplément de 10% et délai de livraison 4 semaines.

Schlichtfräser Rechtslauf Negativ Z3

Spiral finishing cutter downcut righthand rotation

Fraise de finition rotation à droite et torsion à gauche

SCF1232-3RN



REF.	D mm	L mm	GL mm	S mm	EUR/1
SCF622-3RN	6	22	70	6	60,26 €
SCF822-3RN	8	22	70	8	65,21 €
SCF1032-3RN	10	32	80	10	87,35 €
SCF1232-3RN	12	32	80	12	112,75 €
SCF1632-3RN	16	32	80	16	165,83 €

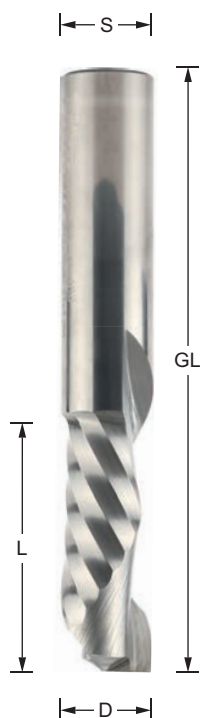
LL Linkslauf 10% Aufpreis und Lieferzeit 4 Wochen.
 Left-handed rotation 10% surcharge and delivery time 4 weeks.
 Rotation pour gaucher supplément de 10% et délai de livraison 4 semaines.

Schlichtfräser Rechtslauf Negativ+Positiv Z1+1

Spiral finishing cutter downcut+upcut righthand rotation

Fraise de finition rotation à droite et torsion négatif et positif

SCC1235-1RD



REF.	D mm	L mm	GL mm	S mm	EUR/1
SCC412-1RD	4	12	50	4	43,11 €
SCC517-1RD	5	17	60	5	51,59 €
SCC625-1RD	6	25	70	6	64,03 €
SCC825-1RD	8	25	70	8	83,62 €
SCC1025-1RD	10	25	70	10	116,96 €
SCC1035-1RD	10	35	80	10	125,44 €
SCC1225-1RD	12	25	70	12	135,24 €
SCC1235-1RD	12	35	80	12	148,29 €

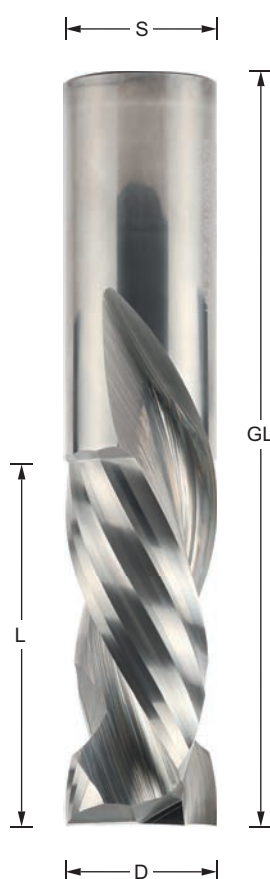
LL Linkslauf 10% Aufpreis und Lieferzeit 4 Wochen.
 Left-handed rotation 10% surcharge and delivery time 4 weeks.
 Rotation pour gaucher supplément de 10% et délai de livraison 4 semaines.

Schlichtfräser Rechtslauf Negativ+Positiv Z2+2

Spiral finishing cutter downcut righthand rotation

Fraise de finition rotation à droite et torsion à gauche

SCC2050-2RD



REF.	D mm	L mm	GL mm	S mm	EUR/1
SCC835-2RD	8	35	80	8	104,10 €
SCC1035-2RD	10	35	80	10	119,33 €
SCC1225-2RD	12	25	70	12	132,49 €
SCC1242-2RD	12	42	90	12	166,22 €
SCC1450-2RD	14	50	100	14	201,97 €
SCC1635-2RD	16	35	80	16	193,67 €
SCC1650-2RD	16	50	100	16	233,49 €
SCC2050-2RD	20	50	100	20	464,57 €

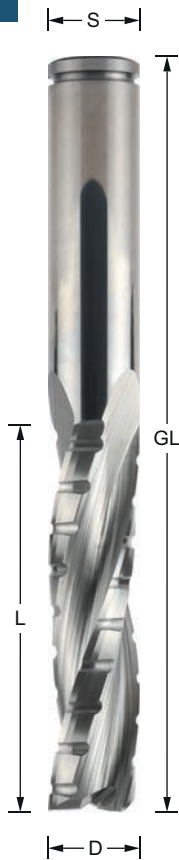
LL Linkslauf 10% Aufpreis und Lieferzeit 4 Wochen.
 Left-handed rotation 10% surcharge and delivery time 4 weeks.
 Rotation pour gaucher supplément de 10% et délai de livraison 4 semaines.

Schlichtfräser mit Spanbrecherlücken Rechtslauf Positiv Z3

Spiral cutter with chipbreakers upcut righthand rotation

Fraise avec espaces brise-copeaux rotation à droite positive

SCB1252-3RP



REF.	D mm	L mm	GL mm	S mm	EUR/1
SCB622-3RP	6	22	70	6	59,15 €
SCB832-3RP	8	32	80	8	76,29 €
SCB1052-3RP	10	52	100	10	114,98 €
SCB1252-3RP	12	52	100	12	137,08 €
SCB1652-3RP	16	52	100	16	200,11 €
SCB1672-3RP	16	72	120	16	237,15 €
SCB2052-3RP	20	52	100	20	281,39 €
SCB2072-3RP	20	72	120	20	336,65 €
SCB20100-3RP	20	100	150	20	397,49 €
SCB25100-3RP	25	100	150	25	673,87 €

LL Linkslauf 10% Aufpreis und Lieferzeit 4 Wochen.
 Left-handed rotation 10% surcharge and delivery time 4 weeks.
 Rotation pour gaucher supplément de 10% et délai de livraison 4 semaines.

Schlichtfräser mit Spanbrecherlücken Rechtslauf Negativ Z3

Spiral cutter with chipbreakers downcut righthand rotation

Fraise avec espaces brise-copeaux rotation à droite négatif

SCB1242-3RN



REF.	D mm	L mm	GL mm	S mm	EUR/1
SCB822-3RN	8	22	70	8	68,56 €
SCB1242-3RN	12	42	90	12	132,66 €
SCB1632-3RN	16	32	80	16	172,48 €
SCB1662-3RN	16	62	110	16	251,52 €
SCB2052-3RN	20	52	100	20	320,08 €
SCB2085-3RN	20	85	130	20	400,79 €

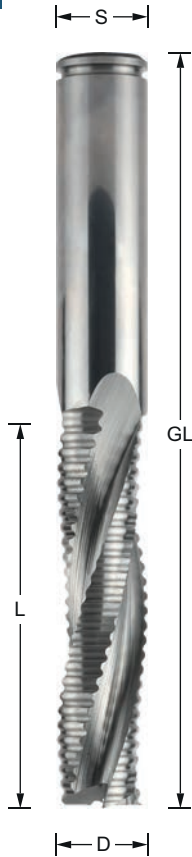
LL Linkslauf 10% Aufpreis und Lieferzeit 4 Wochen.
 Left-handed rotation 10% surcharge and delivery time 4 weeks.
 Rotation pour gaucher supplément de 10% et délai de livraison 4 semaines.

Schruppfräser Rechtslauf Positiv Z3

Roughing spiral cutter upcut righthand rotation

Fraise à ébauche rotation à droite positive

SCR1252-3RP



REF.	D mm	L mm	GL mm	S mm	EUR/1
SCR622-3RP	6	22	70	6	61,91 €
SCR822-3RP	8	22	70	8	69,09 €
SCR832-3RP	8	32	80	8	78,51 €
SCR1042-3RP	10	42	90	10	109,45 €
SCR1052-3RP	10	52	100	10	121,05 €
SCR1242-3RP	12	42	90	12	134,88 €
SCR1252-3RP	12	52	100	12	149,81 €
SCR1452-3RP	14	52	100	14	191,81 €
SCR1652-3RP	16	52	100	16	218,37 €
SCR1672-3RP	16	72	120	16	258,17 €
SCR1872-3RP	18	72	120	18	313,98 €
SCR2052-3RP	20	52	100	20	308,49 €
SCR2072-3RP	20	72	120	20	368,73 €
SCR2085-3RP	20	85	130	20	416,28 €
SCR20100-3RP	20	100	150	20	479,84 €
SCR25100-3RP	25	100	150	25	845,24 €



Linkslauf 10% Aufpreis und Lieferzeit 4 Wochen.

Left-handed rotation 10% surcharge and delivery time 4 weeks.

Rotation pour gaucher supplément de 10% et délai de livraison 4 semaines.

Schruppfräser Rechtslauf Negativ Z3

Roughing spiral cutter downcut righthand rotation

Fraise à ébauche rotation à droite négatif

SCR1232-3RN



REF.	D mm	L mm	GL mm	S mm	EUR/1
SCR622-3RN	6	22	70	6	64,68 €
SCR822-3RN	8	22	70	8	72,98 €
SCR1032-3RN	10	32	80	10	97,30 €
SCR1232-3RN	12	32	80	12	128,24 €
SCR1642-3RN	16	42	90	16	207,87 €
SCR1662-3RN	16	62	110	16	249,87 €
SCR2052-3RN	20	52	100	20	337,22 €



Linkslauf 10% Aufpreis und Lieferzeit 4 Wochen.

Left-handed rotation 10% surcharge and delivery time 4 weeks.

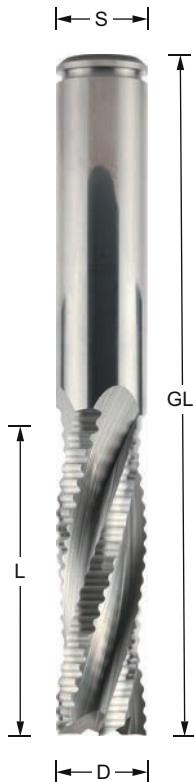
Rotation pour gaucher supplément de 10% et délai de livraison 4 semaines.

Schruppfräser Rechtslauf Positiv Z4

Roughing spiral cutter upcut righthand rotation

Fraise à ébauche rotation à droite positive

SCR1242-4RP



REF.	D mm	L mm	GL mm	S mm	EUR/1
SCR1042-4RP	10	42	90	10	115,53 €
SCR1242-4RP	12	42	90	12	142,08 €
SCR1252-4RP	12	52	100	12	158,11 €
SCR1652-4RP	16	52	100	16	218,37 €
SCR1672-4RP	16	72	120	16	258,70 €
SCR2052-4RP	20	52	100	20	330,04 €
SCR2085-4RP	20	85	130	20	449,98 €
SCR20100-4RP	20	100	150	20	525,15 €
SCR25100-4RP	25	100	150	25	922,09 €

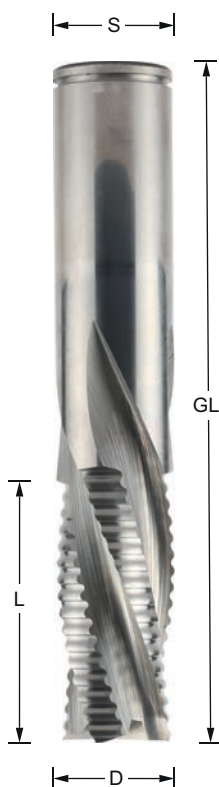
LL Linkslauf 10% Aufpreis und Lieferzeit 4 Wochen.
 Left-handed rotation 10% surcharge and delivery time 4 weeks.
 Rotation pour gaucher supplément de 10% et délai de livraison 4 semaines.

Schruppfräser Rechtslauf Negativ Z4

Roughing spiral cutter downcut righthand rotation

Fraise à ébauche rotation à droite négatif

SCR1642-4RN



REF.	D mm	L mm	GL mm	S mm	EUR/1
SCR1032-4RN	10	32	80	10	100,62 €
SCR1232-4RN	12	32	80	12	132,66 €
SCR1642-4RN	16	42	90	16	238,56 €

LL Linkslauf 10% Aufpreis und Lieferzeit 4 Wochen.
 Left-handed rotation 10% surcharge and delivery time 4 weeks.
 Rotation pour gaucher supplément de 10% et délai de livraison 4 semaines.

Wendeplatten-Fräser für CNC und stationäre Maschinen

Replacement tip cutter for CNC and stationary machines

Fraise à plaquettes réversibles pour machines CNC et fixes

Wendeplatten-Nutfräser mit Schaft 8 finden Sie auf Seite 8 und mit Schaft 12 mm finden Sie auf Seite 11.

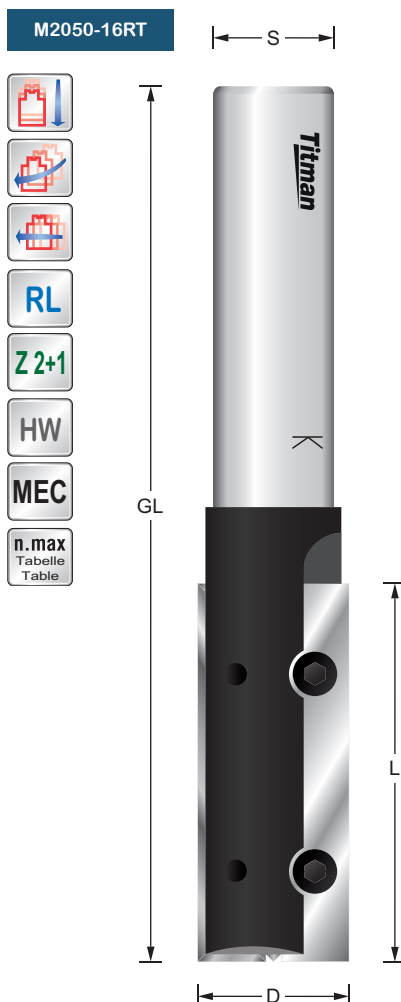
Replacement tip straight cutters with shank 8 can be found on page 8 and with shank 12 mm can be found on page 11.

Vous trouverez les fraises à défoncer à plaquettes réversibles avec queue 8 à la page 8 et avec queue 12 mm à la page 11.

Wendeplatten-Nutfräser Schaft 16 mm

Replacement tip straight cutter shank 16 mm

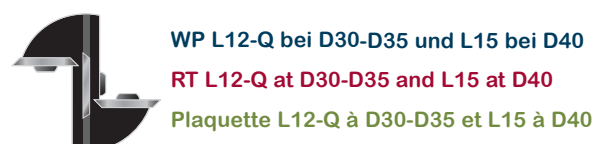
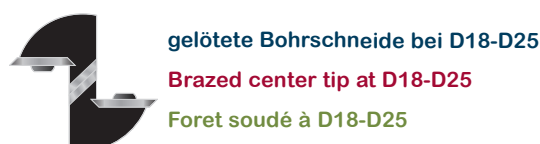
Fraise à défoncer Queue 16 mm avec plaquettes réversibles



REF.	D mm	L mm	GL mm	S mm	WP / RT / PR	EUR/1
M1850-16RT	18	50	115	16	L508	188,95 €
M2050-16RT	20	50	115	16	L509	198,65 €
M3050-16RT	30	50	115	16	L50/4 + L12-Q	260,73 €
M3550-16RT	35	50	115	16	L50/4 + L12-Q	279,97 €
M4050-16RT	40	50	115	16	L50/4 + L15	293,35 €
M1870-16RT	18	70	135	16	L508 + L208	198,65 €
M2070-16RT	20	70	135	16	L509 + L209	207,09 €

REF.	Ersatzteile - Spare parts - Pièces de rechange	EUR/1
L12-Q	Bohrschneide / Center tip / Coupe centrale 12 x 12 x 1,5 mm	2,87 €
L15	Bohrschneide / Center tip / Coupe centrale 15 x 12 x 1,5 mm	3,25 €
L208	Wendeplatte / Replacement tip / Plaquette réversible 19,5 x 8 x 1,5 mm	7,88 €
L209	Wendeplatte / Replacement tip / Plaquette réversible 19,5 x 9 x 1,5 mm	7,26 €
L508	Wendeplatte / Replacement tip / Plaquette réversible 49,5 x 8 x 1,5 mm	9,63 €
L509	Wendeplatte / Replacement tip / Plaquette réversible 49,5 x 9 x 1,5 mm	9,27 €
L50/4	Wendeplatte / Replacement tip / Plaquette réversible 49,5 x 12 x 1,5 mm	8,62 €
TORX M3.5x5-T	Schraube für Fräser-Ø / Screw for cutter-Ø / Vis pour fraise-Ø D18-D20	3,60 €
TORX M4x6-G	Schraube für Fräser-Ø / Screw for cutter-Ø / Vis pour fraise-Ø D30-D35	3,60 €
TT15	Schraubendreher / Screwdriver / Tournevis	5,99 €

Ø Fräser/Cutter/Fraise	n.max
1 mm - 25 mm	24.000
26 mm - 50 mm	18.000
51 mm - 75 mm	16.000
76 mm - 100 mm	12.000

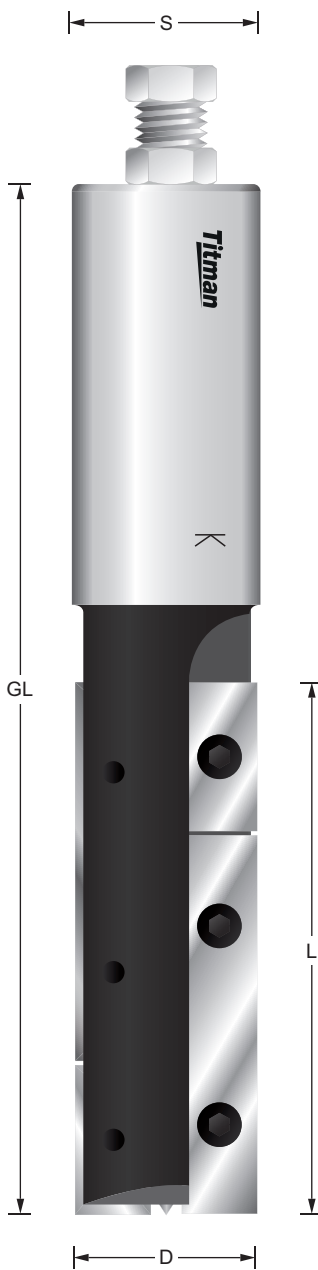


Wendeplatten-Nutfräser Schaft 25 mm

Replacement tip straight cutter shank 25 mm

Fraise à défoncer Queue 25 mm avec plaquettes réversibles

M2470-25RT



REF.	D mm	L mm	GL mm	S mm	WP / RT / PR	EUR/1
M1850-25RT	18	50	115	25	L508	188,95 €
M2050-25RT	20	50	115	25	L509	198,65 €
M2250-25RT	22	50	115	25	L509	198,65 €
M3050-25RT	30	50	115	25	L50/4 + L12-Q	260,73 €
M5050-25RT	50	50	115	25	L50/4 + L20	305,93 €
M1870-25RT	18	70	135	25	L508 + L208	198,65 €
M2070-25RT	20	70	135	25	L509 + L209	207,09 €
M2470-25RT	24	70	135	25	L5010 + L2010	236,53 €
M2570-25RT	25	70	135	25	L50/4 + L20/4	249,12 €

REF.	Ersatzteile - Spare parts - Pièces de rechange	EUR/1
L12-Q	Bohrschneide / Center tip / Coupe centrale 12 x 12 x 1,5 mm Ø D30	2,87 €
L20	Bohrschneide / Center tip / Coupe centrale 20 x 12 x 1,5 mm Ø D50	3,38 €
L208	Wendeplatte / Replacement tip / Plaquette réversible 19,5 x 8 x 1,5 mm	7,88 €
L209	Wendeplatte / Replacement tip / Plaquette réversible 19,5 x 9 x 1,5 mm	7,26 €
L2010	Wendeplatte / Replacement tip / Plaquette réversible 19,5 x 10 x 1,5 mm	7,88 €
L20/4	Wendeplatte / Replacement tip / Plaquette réversible 19,5 x 12 x 1,5 mm	6,36 €
L508	Wendeplatte / Replacement tip / Plaquette réversible 49,5 x 8 x 1,5 mm	9,63 €
L509	Wendeplatte / Replacement tip / Plaquette réversible 49,5 x 9 x 1,5 mm	9,27 €
L5010	Wendeplatte / Replacement tip / Plaquette réversible 49,5 x 10 x 1,5 mm	10,51 €
L50/4	Wendeplatte / Replacement tip / Plaquette réversible 49,5 x 12 x 1,5 mm	8,62 €
TORX M3.5x5-T	Schraube für Fräser-Ø / Screw for cutter-Ø / Vis pour fraise-Ø D18-D25	3,60 €
TORX M4x6-G	Schraube für Fräser-Ø / Screw for cutter-Ø / Vis pour fraise-Ø D30-D50	3,60 €
TT15	Schraubendreher / Screwdriver / Tournevis	5,99 €

Ø Fräser/Cutter/Fraise	n.max
1 mm - 25 mm	24.000
26 mm - 50 mm	18.000
51 mm - 75 mm	16.000
76 mm - 100 mm	12.000



gelötete Bohrschneide bei D18-D25
Brazed center tip at D18-D25
Foret soudé à D18-D25



WP L12-Q bei D30 und L20 bei D50
RT L12-Q at D30 and L20 at D50
Plaquette L12-Q à D30 et L20 à D50

Wendeplatten-Nutfräser Schaft 25 mm

Replacement tip straight cutter shank 25 mm

Fraise à défoncer Queue 25 mm avec plaquettes réversibles

TT1855-25RT



Z2+1

HW

MEC

n. max
24.000

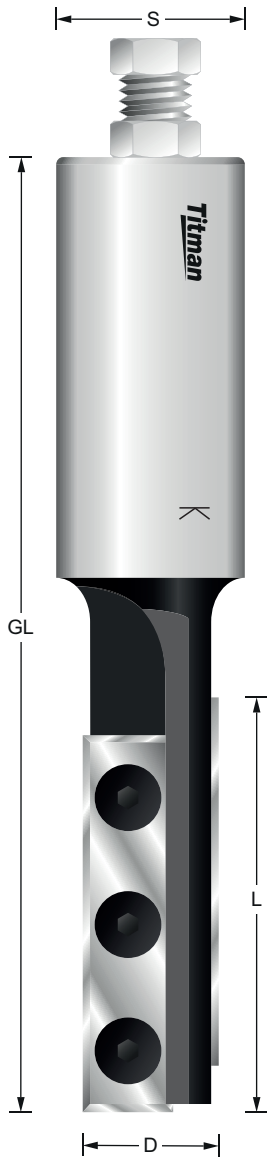
RL

REF.	D mm	L mm	GL mm	S mm	WP / RT / PR	EUR/1
TT1855-25RT	18	55	125	25	L50/4-3	248,30 €

LL

REF.	D mm	L mm	GL mm	S mm	WP / RT / PR	EUR/1
TT1855L-25RT	18	55	125	25	L50/4-3	258,82 €

REF.	Ersatzteile - Spare parts - Pièces de rechange	EUR/1
L50/4-3	Wendeplatte / Replacement tip / Plaquette réversible 49,5 x 12 x 1,7 mm	11,26 €
TORX M4x6-G	Spannschraube / Clamping screw / Vis de serrage	3,60 €
TT15	Schraubendreher / Screwdriver / Tournevis	5,99 €



gelötete Bohrschneide

Brazed center tip

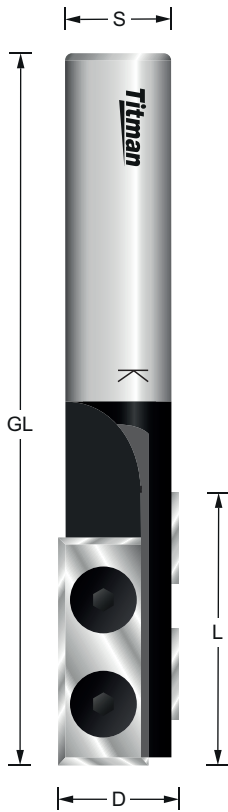
Foret soudé

Wendeplatten-Nutfräser mit Spanbrecherlücken

Replacement tip straight cutter with chipbreakers

Fraise à défoncer plaquettes réversibles avec fentes brise-copeaux

TT1634-14RT



REF.	D mm	L mm	GL mm	S mm	WP / RT / PR	EUR/1
TT1634-14RT	16	34	85	14	1x L30/4 + 2x L12-Q	155,50 €

REF.	Ersatzteile - Spare parts - Pièces de rechange	EUR/1
L12-Q	Wendeplatte / Replacement tip / Plaquette réversible 12 x 12 x 1,5 mm	2,87 €
L30/4	Wendeplatte / Replacement tip / Plaquette réversible 29,5 x 12 x 1,5 mm	6,50 €
TORX M4x6-G	Spannschraube / Clamping screw / Vis de serrage	3,60 €
TT15	Schraubendreher / Screwdriver / Tournevis	5,99 €



gelötete Bohrschneide
Brazed center tip
Foret soudé

Wendeplatten-Planfräser

Replacement tip face milling cutter

Fraise à surfacer avec plaquettes réversibles

FMC80-16RT



REF.	D mm	L mm	GL mm	S mm	WP / RT / PR	EUR/1
FMC55-16RT	55	12	70	16	L12-Q	259,92 €
FMC80-16RT	80	12	70	16	L12-Q	319,24 €

REF.	Ersatzteile - Spare parts - Pièces de rechange	EUR/1
L12-Q	Bohrschneide / Center tip / Coupe centrale 12 x 12 x 1,5 mm	2,87 €
TORX M4x6-G	Spannschraube / Clamping screw / Vis de serrage	3,60 €
TT15	Schraubendreher / Screwdriver / Tournevis	5,99 €

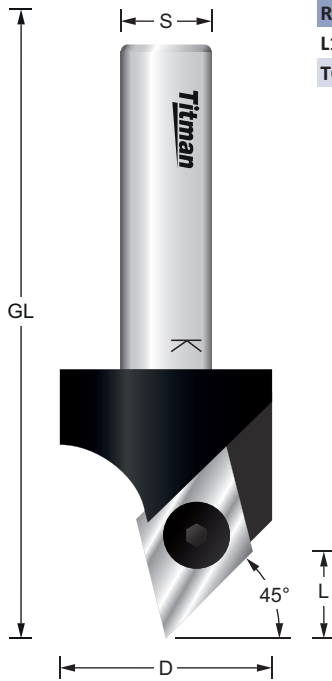
Ø Fräser/Cutter/Fraise	n.max
1 mm - 25 mm	24.000
26 mm - 50 mm	18.000
51 mm - 75 mm	16.000
76 mm - 100 mm	12.000

Wendeplatten-V-Nutfräser

Replacement tip V-Groove cutter

Fraise à rainer en V avec plaquette réversibles

VGC45SF-12RT



REF.	D mm	A°	L mm	GL mm	S mm	WP / RT / PR	EUR/1
VGC45SF-12RT	27	45°	11.5	78	12	L142-RA	134,03 €

REF.	Ersatzteile - Spare parts - Pièces de rechange	EUR/1
L142-RA	Wendeplatte / Replacement tip / Plaquette réversible	10,51 €
TORX M5x6-S	Spannschraube / Clamping screw / Vis de serrage	4,80 €

Wendeplatten-Fasefräser

Replacement tip bevel cutter

Fraise à chanfreiner plaquettes réversibles

BC45/50-25RT



RL

Z2

HW

MEC

n.max
Tabelle
Table

REF.	D mm	d	L mm	B mm	S mm	WP / RT / PR	EUR/1
BC45/30-25RT	66.4	24	21.2	30	25	L30	242,60 €
BC45/50-25RT	94.5	24	35.4	50	25	L50	323,95 €

REF.	Ersatzteile - Spare parts - Pièces de rechange	EUR/1
L30	Wendeplatte / Replacement tip / Plaquette réversible 30 x 12 x 1,5 mm	4,26 €
L50	Wendeplatte / Replacement tip / Plaquette réversible 50 x 12 x 1,5 mm	5,75 €
TORX M4x6-G	Spannschraube / Clamping screw / Vis de serrage	3,60 €
TT15	Schraubendreher / Screwdriver / Tournevis	5,99 €



Ø Fräser/Cutter/Fraise	n.max
1 mm - 25 mm	24.000
26 mm - 50 mm	18.000
51 mm - 75 mm	16.000
76 mm - 100 mm	12.000

Diamant-Fräser

Diamond Router Cutter

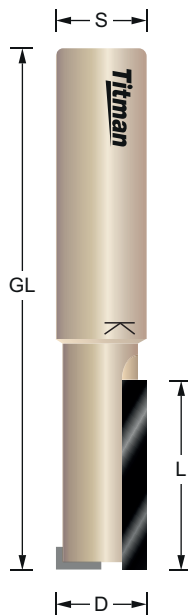
Fraise à toupie diamant

DIA-PLUS Schafffräser

DIA-PLUS Router Cutter

Fraise à rainurer DIA-PLUS

PCD1225SF-12



REF.	D mm	L mm	GL mm	S mm	EUR/1
PCD1225SF-12	12	25	69	12	198,82 €
PCD1625SF-16	16	25	85	16	211,33 €
PCD1635SF-16	16	35	95	16	253,83 €

Zum Fügen, Formatieren, Falzen und Nuten von Spanplatten, beschichteten sowie furnierten Platten, Schichtstoffen und Mineralwerkstoffen. Bestückungshöhe 2,5 mm. Empfohlene Vorschubgeschwindigkeit 3 bis 6 m/min

For joining, sizing, folding and grooving chipboard, coated and veneered panels, laminates and mineral materials. Assembly height 2.5 mm. Recommended feed speed 3 to 6 m / min.

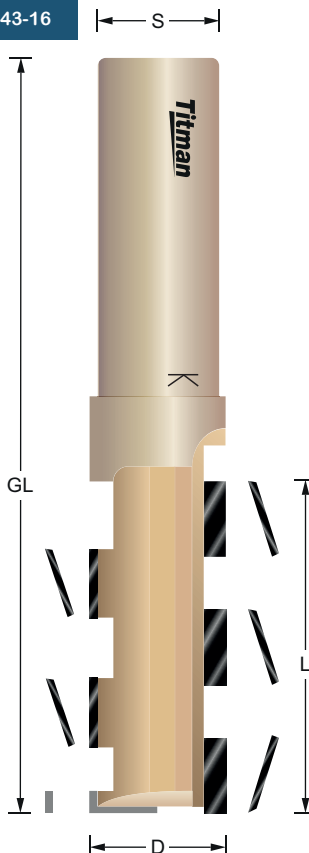
Pour assembler, dimensionner, plier et rainurer des panneaux de particules, des panneaux enduits et plaqués, des stratifiés et des matériaux minéraux. Hauteur de montage 2,5 mm. Vitesse d'avance recommandée 3 à 6 m/min.

DIA-MAX Schafffräser

DIA-MAX Router Cutter

Fraise à rainurer DIA-MAX

PCD1843-16



RL

REF.	D mm	L mm	GL mm	S mm	EUR/1
PCD1225-12	12	25	69	12	188,81 €
PCD1625-16	16	25	85	16	228,83 €
PCD1635-16	16	35	95	16	275,10 €
PCD1825-16	18	25	85	16	233,84 €
PCD1835-16	18	35	95	16	281,36 €
PCD1835-25	18	43	105	25	306,36 €
PCD1843-16	18	43	100	16	343,87 €
PCD1843-25	18	43	105	25	368,88 €
PCD2248-25	22	48	110	25	412,65 €

LL

REF.	D mm	L mm	GL mm	S mm	EUR/1
PCD1625-16LH	16	25	85	16	228,83 €
PCD1635-16LH	16	35	95	16	275,10 €
PCD1835-16LH	18	35	95	16	281,36 €
PCD1843-16LH	18	43	100	16	343,87 €
PCD1843-25LH	18	43	105	25	368,88 €
PCD2248-25LH	22	48	110	25	412,65 €

Empfohlene Vorschubgeschwindigkeit 5 bis 8 m/min.

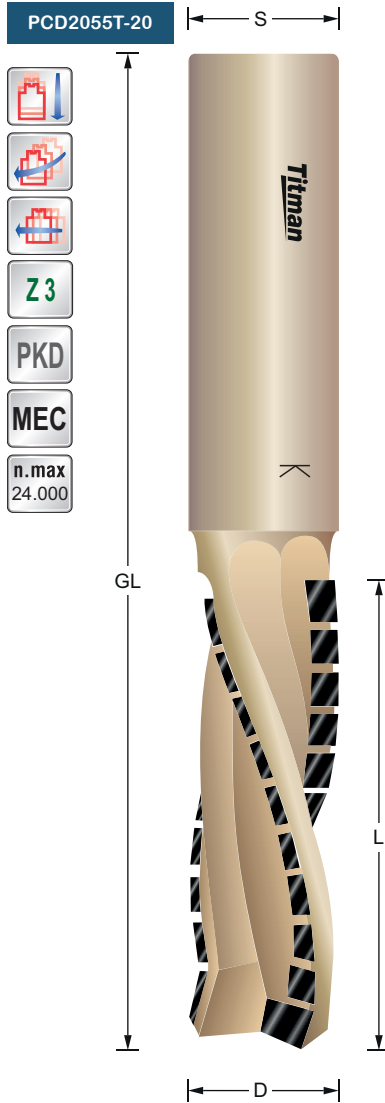
Recommended feed speed 5 to 8 m / min.

Vitesse d'avance recommandée 5 à 8 m/min.

DIA-SPEED Schaftfräser Spiralform

DIA-SPEED Spiral Router Cutter

Fraise à rainurer DIA-SPEED avec coupe spirale



RL

REF.	D mm	L mm	GL mm	S mm	EUR/1
PCD1628T-16	16	28	85	16	626,47 €
PCD1825T-20	18	25	90	20	526,43 €
PCD1825T-25	18	25	90	25	526,43 €
PCD2028T-20	20	28	110	20	602,72 €
PCD2038T-20	20	38	120	20	681,49 €
PCD2055T-20	20	55	130	20	961,59 €
PCD2060T-20	20	60	130	20	1.056,63 €
PCD2070T-25	20	70	140	25	1.150,41 €
PCD2528T-25	25	28	110	25	662,74 €
PCD2538T-25	25	38	120	25	794,03 €
PCD2548T-25	25	48	130	25	925,32 €

LL

REF.	D mm	L mm	GL mm	S mm	EUR/1
PCD1628T-16LH	16	28	85	16	626,47 €
PCD2028T-20LH	20	28	110	20	602,72 €
PCD2038T-20LH	20	38	120	20	681,49 €
PCD2528T-25LH	25	28	110	25	662,74 €
PCD2538T-25LH	25	38	120	25	794,03 €
PCD2548T-25LH	25	48	130	25	925,32 €

Für Vorschubgeschwindigkeiten bis zu 30m/min.

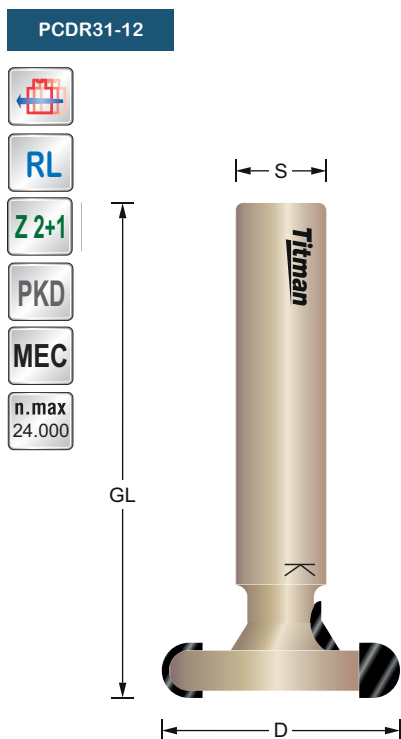
For feed speeds up to 30m / min.

Pour des vitesses d'avance jusqu'à 30m/min.

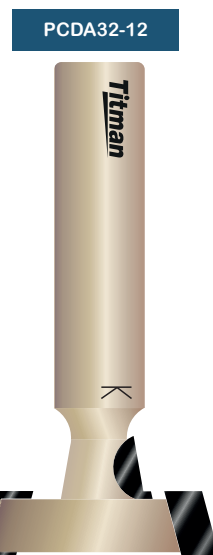
Diamant T-Nutfräser

Diamond T-Slot cutter

Fraise à rainure en T diamant



REF.	D mm	L1 mm	L2 mm	GL mm	S mm	EUR/1
PCDR31-12	31,5	7	15	70	12	556,45 €
PCDA32-12	32	9	15	70	12	556,45 €
PCD33-12	33	8,6	15	70	12	556,45 €



Bohrwerkzeuge

Drilling Tools

Outils de perçage

Zylinderkopfbohrer mit Vorschneidern und Zentrierspitze

Cylinder head drill with spurs and center point

Perceuse à culasse avec éperons et pointe centrale



REF.	D mm	GL mm	S mm	EUR/1
HB1090/S-10	10	90	10	52,04 €
HB1190/S-10	11	90	10	52,04 €
HB1290/S-10	12	90	10	56,67 €
HB1390/S-10	13	90	10	56,67 €
HB1490/S-10	14	90	10	57,78 €
HB1590/S-10	15	90	10	57,78 €
HB1690/S-10	16	90	10	57,78 €
HB1790/S-10	17	90	10	57,78 €
HB1890/S-10	18	90	10	57,78 €
HB1990/S-10	19	90	10	57,78 €
HB2090/S-10	20	90	10	60,33 €
HB2290/S-10	22	90	10	60,18 €
HB2390/S-10	23	90	10	60,18 €
HB2490/S-10	24	90	10	60,18 €
HB2590/S-10	25	90	10	60,18 €
HB2690/S-10	26	90	10	60,18 €
HB2790/S-10	27	90	10	62,72 €
HB2890/S-10	28	90	10	64,80 €
HB3090/S-10	30	90	10	70,03 €
HB3290/S-10	32	90	10	77,98 €
HB3490/S-10	34	90	10	78,15 €
HB3590/S-10	35	90	10	78,15 €
HB3690/S-10	36	90	10	88,67 €
HB3890/S-10	38	90	10	91,52 €
HB4090/S-10	40	90	10	91,52 €
HB4290/S-10	42	90	10	108,24 €
HB4490/S-10	44	90	10	124,17 €
HB4590/S-10	45	90	10	124,17 €
HB4690/S-10	46	90	10	134,36 €
HB4890/S-10	48	90	10	134,36 €
HB5090/S-10	50	90	10	134,36 €

REF.	D mm	GL mm	S mm	EUR/1
HB5090/S-13	50	90	13	134,36 €
HB5590/S-13	55	90	13	173,34 €
HB5890/S-13	58	90	13	180,68 €

Zum Einsatz auf Ständerbohrmaschinen bei manuellem oder mechanischen Vorschub und zum Einsatz auf CNC-Maschinen geeignet. Bis Durchmesser 12mm Ausführung mit angeschliffenen Vorschneidern.

Suitable for use on column drilling machines with manual or mechanical feed and for use on CNC machines. Up to a diameter of 12mm, design with ground spurs.

Convient pour une utilisation sur des perceuses à colonne avec alimentation manuelle ou mécanique et pour une utilisation sur des machines CNC. Jusqu'à un diamètre de 12 mm, conception avec des éperons rectifiés.

Zylinderkopfbohrer mit Vorschneidern und Zentrierspitze

Cylinder head drill with spurs and center point

Perceuse à culasse avec éperons et pointe centrale

HB3465/S-M12



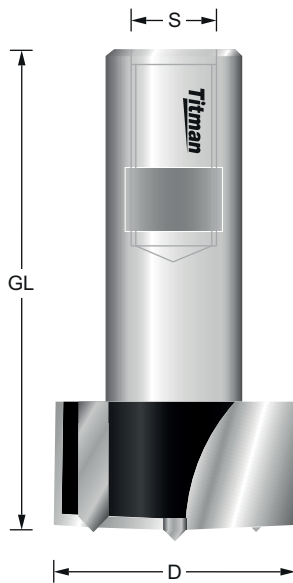
RL

Z2

HW

MAN
MEC

n. max
6.000



REF.	D mm	GL mm	S mm	EUR/1
HB2565/S-M12	25	65	M12	62,72 €
HB3065/S-M12	30	65	M12	68,67 €
HB3465/S-M12	34	65	M12	79,29 €

Schaft mit Innengewinde M12x1 zur Verwendung auf Maschinen mit entsprechendem Aussengewinde.

Shank with internal thread M12x1 for use on machines with a corresponding external thread.

Queue avec filetage intérieur M12x1 pour une utilisation sur des machines avec un filetage extérieur correspondant.

Zylinderkopfbohrer mit Zentrierspitze und Seitenfäse

Cylinder head drill with center point and side bevel

Perceuse à culasse avec pointe centrale et biseau latéral

HB3080-10



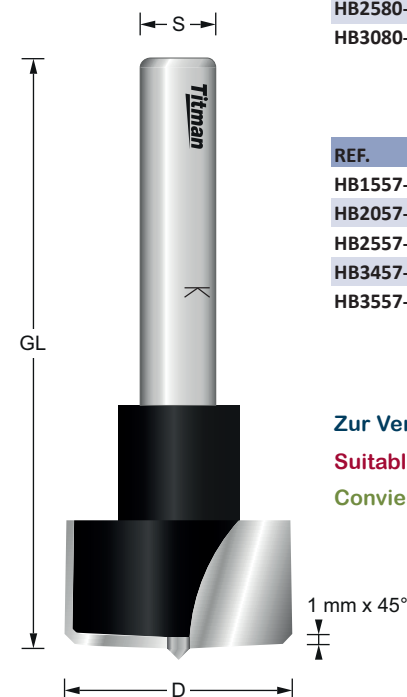
RL

Z2

HW

MAN
MEC

n. max
12.000



REF.	D mm	GL mm	S mm	EUR/1
HB2080-10	20	80	10	52,83 €
HB2580-10	25	80	10	52,83 €
HB3080-10	30	80	10	61,59 €

REF.	D mm	GL mm	S mm	EUR/1
HB1557-8	15	57	8	56,67 €
HB2057-8	20	57	8	58,89 €
HB2557-8	25	57	8	67,82 €
HB3457-8	34	57	8	77,03 €
HB3557-8	35	57	8	80,38 €

Zur Verwendung in Handbohrmaschinen und Handoberfräsmaschinen geeignet.

Suitable for use in hand drills and hand router machines.

Convient pour une utilisation dans les perceuses à main et les défonceuses à main.

Beschlagbohrer mit Vorschneidern und Zentrierspitze

Hinge borer with scribers and center point

Perce-charnière avec pointes à tracer et pointe centrale

MB3557/2/CRH

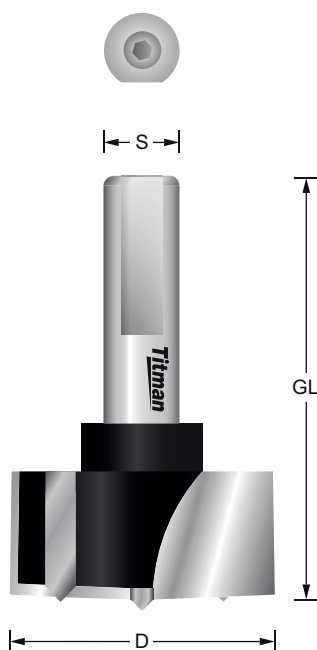


Z2

HW

MAN
MEC

n. max
6.000



RL

REF.	D mm	GL mm	S mm	EUR/1
MB1557/2/CRH	15	57	10	58,89 €
MB1657/2/CRH	16	57	10	60,50 €
MB1857/2/CRH	18	57	10	61,31 €
MB1957/2/CRH	19	57	10	61,31 €
MB2057/2/CRH	20	57	10	61,91 €
MB2157/2/CRH	21	57	10	71,95 €
MB2457/2/CRH	24	57	10	71,95 €
MB2657/2/CRH	26	57	10	61,91 €
MB2857/2/CRH	28	57	10	74,98 €
MB3057/2/CRH	30	57	10	70,03 €
MB3557/2/CRH	35	57	10	78,15 €

LL

REF.	D mm	GL mm	S mm	EUR/1
MB1557/2/CLH	15	57	10	58,89 €
MB1957/2/CLH	19	57	10	61,31 €
MB2057/2/CLH	20	57	10	61,91 €
MB2557/2/CLH	25	57	10	61,91 €
MB3057/2/CLH	30	57	10	70,03 €
MB3557/2/CLH	35	57	10	78,15 €

Bohrer mit Gesamtlänge 57 mm und Schaftdurchmesser 10 mm mit Spannfläche und Tiefenstellschraube.

Drill with a total length of 57 mm and a shank diameter of 10 mm with clamping surface and depth adjustment screw.

Foret d'une longueur totale de 57 mm et d'un diamètre de tige de 10 mm avec surface de serrage et vis de réglage de profondeur.

Beschlagbohrer mit Vorschneidern und Zentrierspitze

Hinge borer with scribers and center point

Perce-charnière avec pointes à tracer et pointe centrale

MB3557/3/CRH

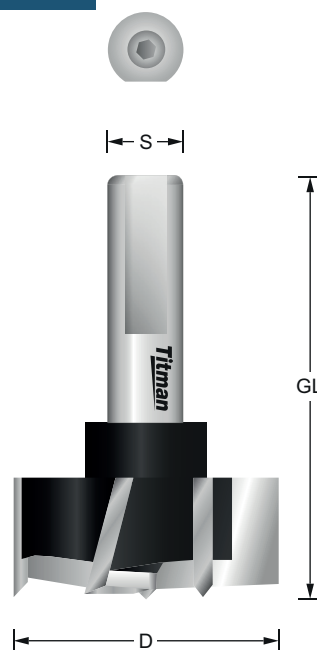


Z3

HW

MAN
MEC

n. max
6.000



RL

REF.	D mm	GL mm	S mm	EUR/1
MB2557/3/CRH	25	57	10	90,42 €
MB2657/3/CRH	26	57	10	90,42 €
MB3557/3/CRH	35	57	10	96,45 €

LL

REF.	D mm	GL mm	S mm	EUR/1
MB2557/3/CLH	25	57	10	90,42 €
MB3557/3/CLH	35	57	10	96,45 €

Bohrer mit Gesamtlänge 57 mm und Schaftdurchmesser 10 mm mit Spannfläche und Tiefenstellschraube.

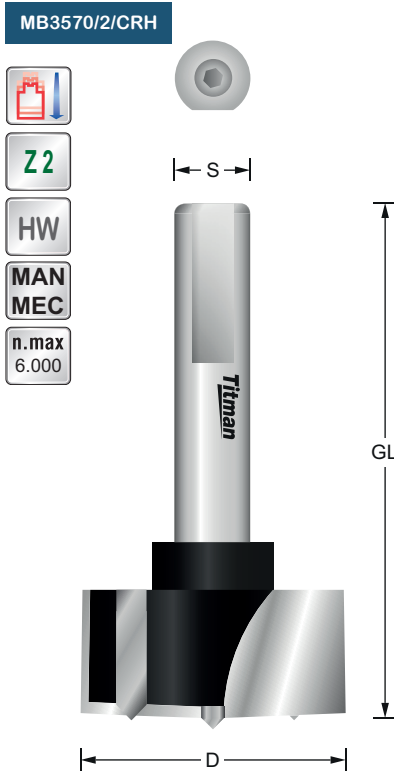
Drill with a total length of 57 mm and a shank diameter of 10 mm with clamping surface and depth adjustment screw.

Foret d'une longueur totale de 57 mm et d'un diamètre de tige de 10 mm avec surface de serrage et vis de réglage de profondeur.

Beschlagbohrer mit Vorschneidern und Zentrierspitze

Hinge borer with scribers and center point

Perce-charnière avec pointes à tracer et pointe centrale



RL

REF.	D mm	GL mm	S mm	EUR/1
MB1570/2/CRH	15	70	10	74,82 €
MB2070/2/CRH	20	70	10	81,18 €
MB2570/2/CRH	25	70	10	84,37 €
MB3570/2/CRH	35	70	10	97,10 €

LL

REF.	D mm	GL mm	S mm	EUR/1
MB1570/2/CLH	15	70	10	74,82 €
MB2070/2/CLH	20	70	10	81,18 €
MB2570/2/CLH	25	70	10	84,37 €
MB3570/2/CLH	35	70	10	97,10 €

Bohrer mit Gesamtlänge 70 mm und Schaftdurchmesser 10 mm mit Spannfläche und Tiefenstellschraube.

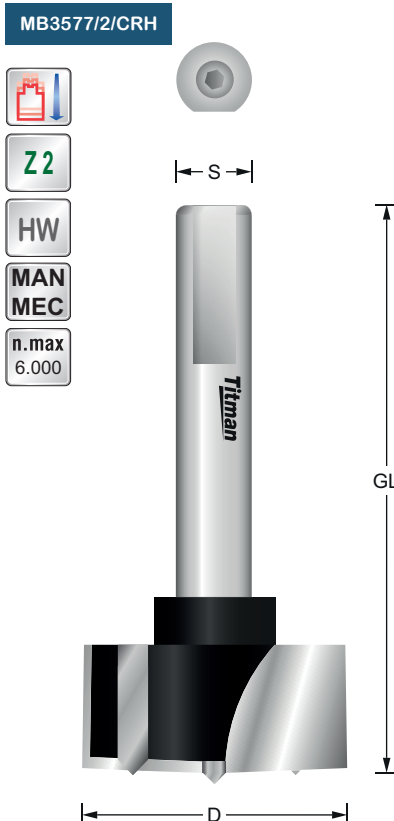
Drill with a total length of 70 mm and a shank diameter of 10 mm with clamping surface and depth adjustment screw.

Foret d'une longueur totale de 70 mm et d'un diamètre de tige de 10 mm avec surface de serrage et vis de réglage de profondeur.

Beschlagbohrer mit Vorschneidern und Zentrierspitze

Hinge borer with scribers and center point

Perce-charnière avec pointes à tracer et pointe centrale



RL

REF.	D mm	GL mm	S mm	EUR/1
MB2577/2/CRH	25	77	10	90,71 €
MB3077/2/CRH	30	77	10	97,10 €
MB3577/2/CRH	35	77	10	101,09 €

LL

REF.	D mm	GL mm	S mm	EUR/1
MB3577/2/CLH	35	77	10	101,09 €

Bohrer mit Gesamtlänge 77 mm und Schaftdurchmesser 10 mm mit Spannfläche und Tiefenstellschraube.

Drill with a total length of 77 mm and a shank diameter of 10 mm with clamping surface and depth adjustment screw.

Foret d'une longueur totale de 77 mm et d'un diamètre de tige de 10 mm avec surface de serrage et vis de réglage de profondeur.

Spiralbohrer extralang

Twist drill extra long

Foret hélicoïdal extra long

LSDD18-10



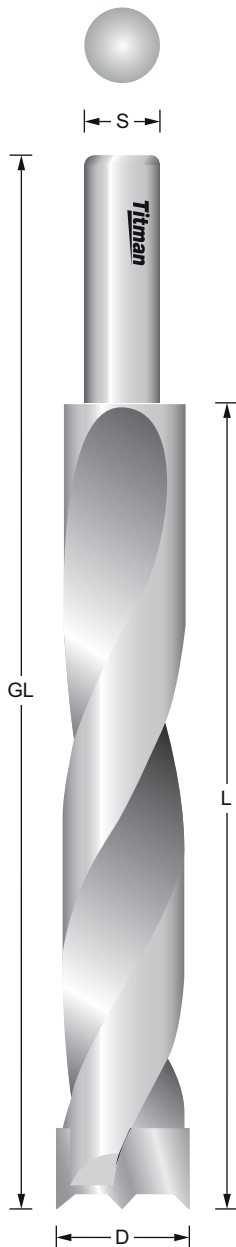
RL

Z2

HW

MAN
MEC

n. max
6.000



REF.	D mm	L mm	GL mm	S mm	EUR/1
LSDD10-10	10	80	110	10	69,57 €
LSDD11-10	11	80	110	10	69,57 €
LSDD12-10	12	110	140	10	69,57 €
LSDD13-10	13	110	140	10	72,45 €
LSDD14-10	14	110	140	10	72,45 €
LSDD15-10	15	110	140	10	79,41 €
LSDD16-10	16	110	140	10	95,99 €
LSDD18-10	18	110	140	10	96,79 €
LSDD20-10	20	110	140	10	105,05 €

Spiralbohrer durchgehend zylindrisch

Twist drill continuously cylindrical

Foret hélicoïdal en continu cylindrique

10MMDTCTRH



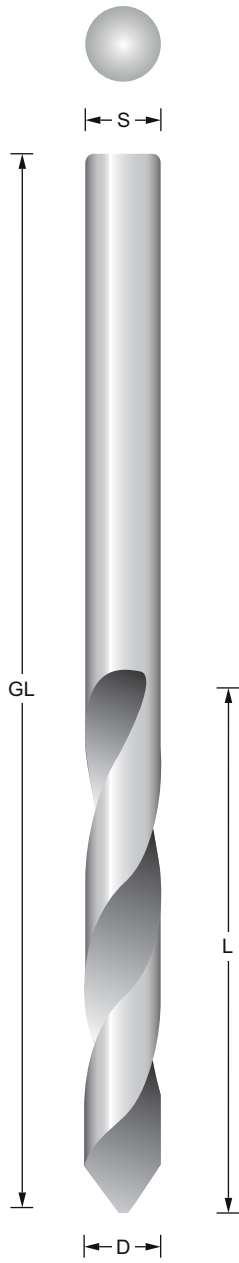
RL

Z2

HW

MAN
MEC

n. max
6.000

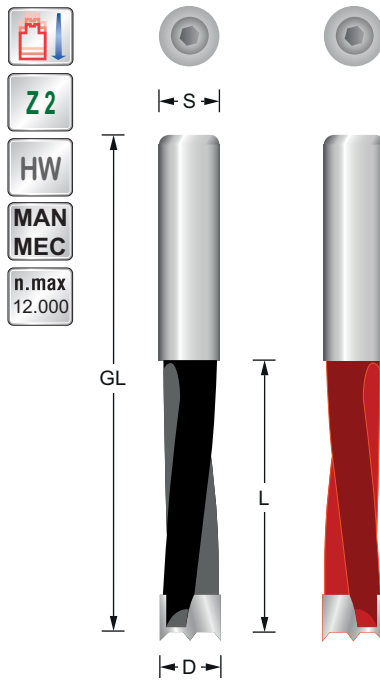


REF.	D mm	L mm	GL mm	S mm	EUR/1
4MMDTCTRH	4	35	75	4	29,86 €
5MMDTCTRH	5	40	85	5	29,77 €
6MMDTCTRH	6	45	90	6	33,61 €
7MMDTCTRH	7	55	110	7	38,90 €
8MMDTCTRH	8	60	115	8	42,76 €
10MMDTCTRH	10	70	130	10	47,64 €

Dübellochbohrer Schaft 8 mm zylindrisch

Dowel drill bit shank 8 mm cylindrical

Foret pour trou de cheville queue 8 mm cylindrique



RL

REF.	D mm	L mm	GL mm	S mm	EUR/1
MB357RH-8	3	16	57.5	8	35,19 €
MB567RH-8	5	35	67	8	32,30 €
MB667RH-8	6	35	67	8	33,44 €
MB767RH-8	7	35	67	8	33,44 €
MB867RH-8	8	35	67	8	33,44 €
MB1067RH-8	10	35	67	8	36,30 €
MB1267RH-8	12	35	67	8	39,97 €
MB1567RH-8	15	35	67	8	46,16 €

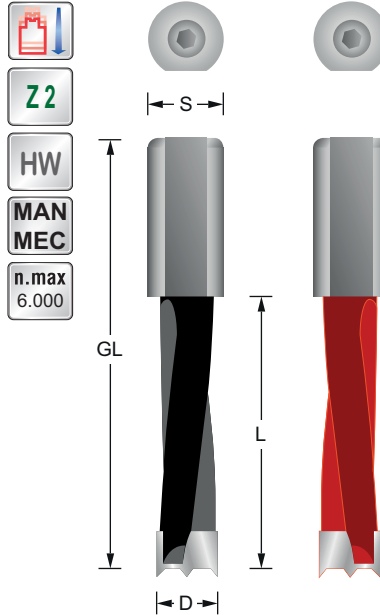
LL

REF.	D mm	L mm	GL mm	S mm	EUR/1
MB357LH-8	3	16	57.5	8	35,19 €
MB567LH-8	5	35	67	8	32,30 €
MB667LH-8	6	35	67	8	33,44 €
MB867LH-8	8	35	67	8	33,44 €
MB1067LH-8	10	35	67	8	36,30 €
MB1267LH-8	12	35	67	8	39,97 €

Dübellochbohrer Gesamtlänge 57 mm

Dowel drill bit total length 57 mm

Foret pour trou de cheville longueur totale 57 mm



RL

REF.	D mm	L mm	GL mm	S mm	EUR/1
MB357RH	3	16	57	10 x 30	33,44 €
MB457RH	4	35	57	10 x 20	33,44 €
MB557RH	5	35	57	10 x 20	27,23 €
MB5.557RH	5.5	35	57	10 x 20	36,60 €
MB657RH	6	35	57	10 x 20	28,01 €
MB757RH	7	35	57	10 x 20	30,23 €
MB857RH	8	35	57	10 x 20	28,82 €
MB8.257RH	8.2	35	57	10 x 20	31,66 €
MB1057RH	10	35	57	10 x 20	35,00 €
MB1257RH	12	35	57	10 x 20	37,74 €
MB1457RH	14	35	57	10 x 20	53,34 €
MB1557RH	15	35	57	10 x 20	58,43 €
MB1657RH	16	35	57	10 x 20	61,43 €
MB1757RH	17	35	57	10 x 20	63,51 €

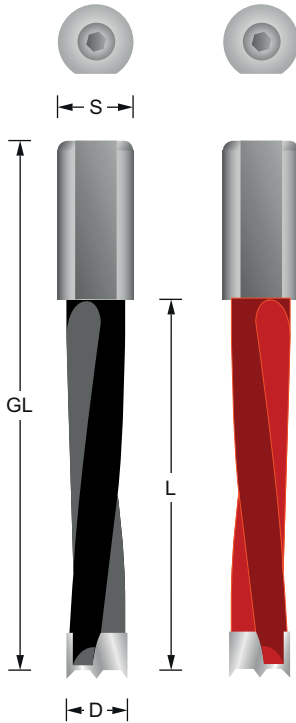
LL

REF.	D mm	L mm	GL mm	S mm	EUR/1
MB357LH	3	16	57	10 x 30	33,44 €
MB457LH	4	35	57	10 x 20	33,44 €
MB557LH	5	35	57	10 x 20	27,23 €
MB5.557LH	5.5	35	57	10 x 20	36,60 €
MB657LH	3	35	57	10 x 20	28,01 €
MB857LH	8	35	57	10 x 20	28,82 €
MB8.257LH	8.2	35	57	10 x 20	31,66 €
MB1057LH	10	35	57	10 x 20	35,00 €
MB1557LH	15	35	57	10 x 20	58,43 €
MB1657LH	16	35	57	10 x 20	61,43 €

Dübellochbohrer Gesamtlänge 70 mm

Dowel drill bit total length 70 mm

Foret pour trou de cheville longueur totale 70 mm



RL

REF.	D mm	L mm	GL mm	S mm	EUR/1
MB470RH	4	48	70	10 x 20	39,47 €
MB570RH	5	48	70	10 x 20	39,47 €
MB670RH	6	48	70	10 x 20	39,47 €
MB770RH	7	48	70	10 x 20	41,86 €
MB870RH	8	48	70	10 x 20	41,86 €
MB970RH	9	48	70	10 x 20	44,40 €
MB1070RH	10	48	70	10 x 20	49,19 €
MB1170RH	11	48	70	10 x 20	48,88 €
MB1270RH	12	48	70	10 x 20	52,04 €

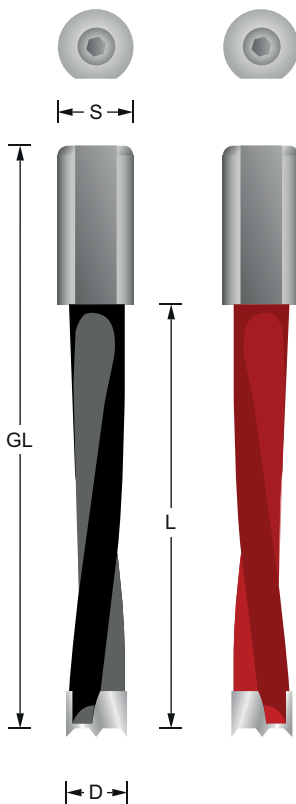
LL

REF.	D mm	L mm	GL mm	S mm	EUR/1
MB470LH	4	48	70	10 x 20	39,47 €
MB570LH	5	48	70	10 x 20	39,47 €
MB670LH	6	48	70	10 x 20	39,47 €
MB770LH	7	48	70	10 x 20	41,86 €
MB870LH	8	48	70	10 x 20	41,86 €
MB1070LH	10	48	70	10 x 20	49,19 €
MB1270LH	12	48	70	10 x 20	52,04 €

Dübellochbohrer Gesamtlänge 77 mm

Dowel drill bit total length 77 mm

Foret pour trou de cheville longueur totale 77 mm



RL

REF.	D mm	L mm	GL mm	S mm	EUR/1
MB577RH	5	55	77	10 x 20	37,08 €
MB677RH	6	55	77	10 x 20	37,08 €
MB877RH	8	55	77	10 x 20	39,47 €
MB1077RH	10	55	77	10 x 20	46,00 €
MB1177RH	11	55	77	10 x 20	46,00 €
MB1277RH	12	55	77	10 x 20	49,68 €

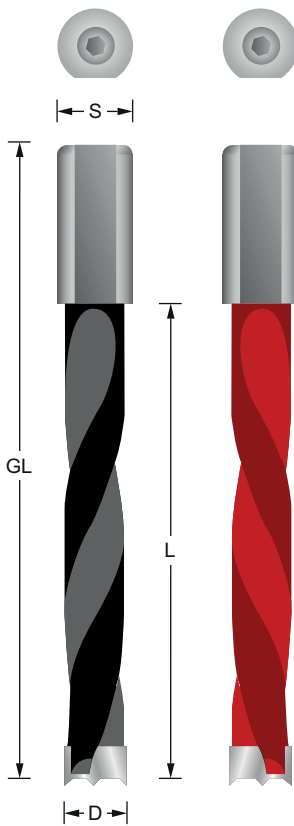
LL

REF.	D mm	L mm	GL mm	S mm	EUR/1
MB577LH	5	55	77	10 x 20	37,08 €
MB677LH	6	55	77	10 x 20	37,08 €
MB877LH	8	55	77	10 x 20	39,47 €
MB1077LH	10	55	77	10 x 20	46,00 €
MB1277LH	12	55	77	10 x 20	49,68 €

Dübellochbohrer Gesamtlänge 85 mm

Dowel drill bit total length 85 mm

Foret pour trou de cheville longueur totale 85 mm



RL

REF.	D mm	L mm	GL mm	S mm	EUR/1
MB585RH	5	60	85	10 x 20	40,96 €
MB685RH	6	60	85	10 x 20	40,96 €
MB885RH	8	60	85	10 x 20	42,64 €
MB1085RH	10	60	85	10 x 20	43,72 €
MB1285RH	12	60	85	10 x 20	45,75 €

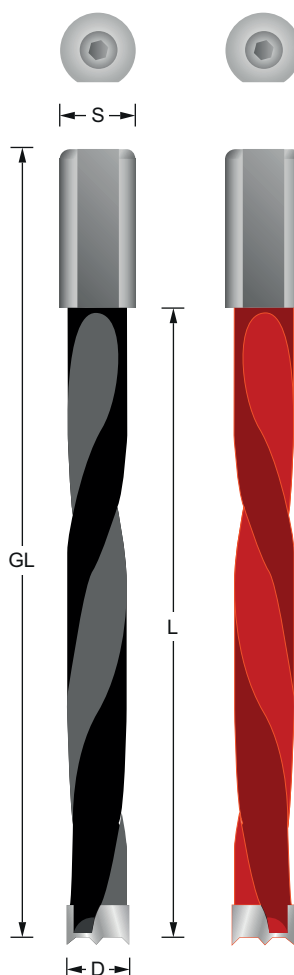
LL

REF.	D mm	L mm	GL mm	S mm	EUR/1
MB585LH	5	60	85	10 x 20	40,96 €
MB685LH	6	60	85	10 x 20	40,96 €
MB885LH	8	60	85	10 x 20	42,64 €
MB1085LH	10	60	85	10 x 20	43,72 €
MB1285LH	12	60	85	10 x 20	45,75 €

Dübellochbohrer Gesamtlänge 105 mm

Dowel drill bit total length 105 mm

Foret pour trou de cheville longueur totale 105 mm



RL

REF.	D mm	L mm	GL mm	S mm	EUR/1
MB5105RH	5	80	105	10 x 20	44,55 €
MB6105RH	6	80	105	10 x 20	44,55 €
MB8105RH	8	80	105	10 x 20	46,24 €
MB10105RH	10	80	105	10 x 20	47,31 €
MB12105RH	12	80	105	10 x 20	49,35 €

LL

REF.	D mm	L mm	GL mm	S mm	EUR/1
MB5105LH	5	80	105	10 x 20	44,55 €
MB6105LH	6	80	105	10 x 20	44,55 €
MB8105LH	8	80	105	10 x 20	46,24 €
MB10105LH	10	80	105	10 x 20	47,31 €
MB12105LH	12	80	105	10 x 20	49,35 €

Dübellochbohrer für MAFELL Duo-Dübler

Dowel hole drill for MAFELL Duo dowel

Perceuse pour goujon MAFELL Duo



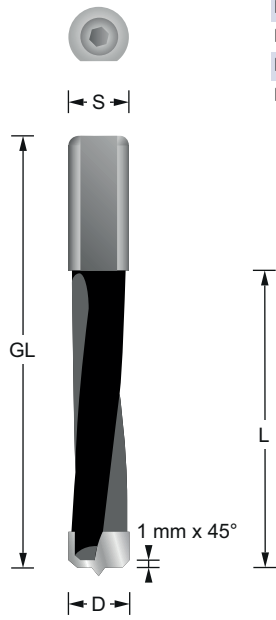
Z2

RL

HW

MAN
MEC

n. max
12.000

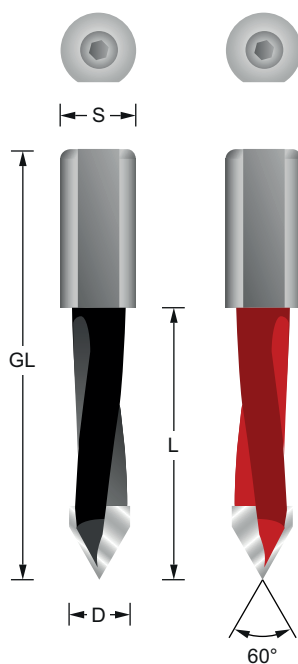


REF.	D mm	L mm	GL mm	S mm	EUR/1
MB558RHM	5	38	58	8 x 20	28,03 €
MB658RHM	6	38	58	8 x 20	28,87 €
MB858RHM	8	38	58	8 x 20	31,49 €
MB1058RHM	10	38	58	8 x 20	34,49 €
MB1258RHM	12	38	58	8 x 20	36,77 €

Durchgangslochbohrer Gesamtlänge 57 mm

Through hole drill total length 57 mm

Foret traversant longueur totale 57 mm



RL

REF.	D mm	L mm	GL mm	S mm	EUR/1
MB457RH/D	4	35	57	10 x 20	35,00 €
MB557RH/D	5	35	57	10 x 20	35,00 €
MB657RH/D	6	35	57	10 x 20	35,33 €
MB757RH/D	7	35	57	10 x 20	35,33 €
MB857RH/D	8	35	57	10 x 20	37,08 €
MB957RH/D	9	35	57	10 x 20	39,97 €
MB1057RH/D	10	35	57	10 x 20	39,97 €
MB1257RH/D	12	35	57	10 x 20	46,00 €

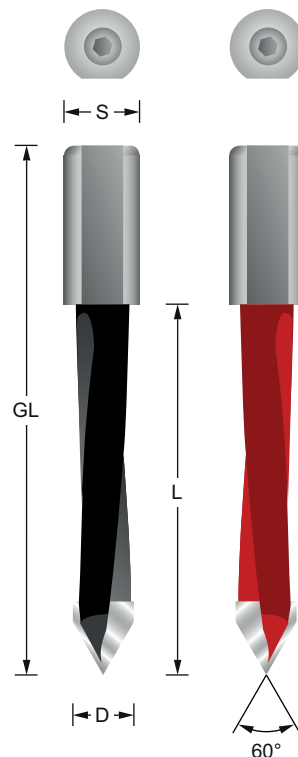
LL

REF.	D mm	L mm	GL mm	S mm	EUR/1
MB457LH/D	4	35	57	10 x 20	35,00 €
MB557LH/D	5	35	57	10 x 20	35,00 €
MB657LH/D	6	35	57	10 x 20	35,33 €
MB857LH/D	8	35	57	10 x 20	37,08 €
MB1057LH/D	10	35	57	10 x 20	39,97 €
MB1257LH/D	12	35	57	10 x 20	46,00 €

Durchgangslochbohrer Gesamtlänge 70 mm

Through hole drill total length 70 mm

Foret traversant longueur totale 70 mm



RL

REF.	D mm	L mm	GL mm	S mm	EUR/1
MB470RH/D	4	48	70	10 x 20	39,47 €
MB570RH/D	5	48	70	10 x 20	39,47 €
MB670RH/D	6	48	70	10 x 20	39,47 €
MB770RH/D	7	48	70	10 x 20	41,86 €
MB870RH/D	8	48	70	10 x 20	41,86 €
MB970RH/D	9	48	70	10 x 20	44,40 €
MB1070RH/D	10	48	70	10 x 20	49,19 €
MB1170RH/D	11	48	70	10 x 20	48,88 €
MB1270RH/D	12	48	70	10 x 20	52,04 €

LL

REF.	D mm	L mm	GL mm	S mm	EUR/1
MB470LH/D	4	48	70	10 x 20	39,47 €
MB570LH/D	5	48	70	10 x 20	39,47 €
MB670LH/D	6	48	70	10 x 20	39,47 €
MB770LH/D	7	48	70	10 x 20	41,86 €
MB870LH/D	8	48	70	10 x 20	41,86 €
MB970LH/D	9	48	70	10 x 20	44,40 €
MB1070LH/D	10	48	70	10 x 20	49,19 €
MB1270LH/D	12	48	70	10 x 20	52,04 €

Durchgangslochbohrer Gesamtlänge 77 mm

Through hole drill total length 77 mm

Foret traversant longueur totale 77 mm

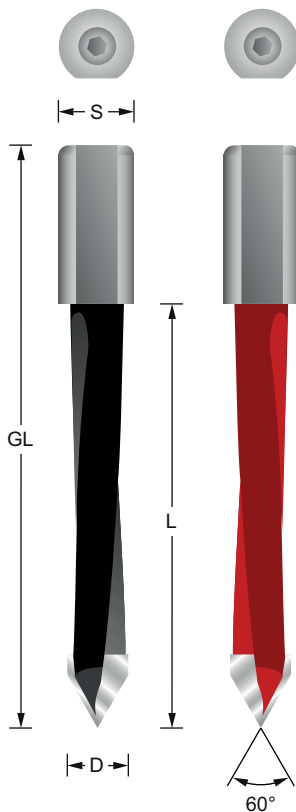


Z2

HW

MAN
MEC

n. max
6.000

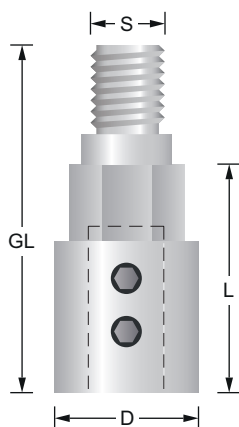


RL

REF.	D mm	L mm	GL mm	S mm	EUR/1
MB477RH/D	4	55	77	10 x 20	39,47 €
MB577RH/D	5	55	77	10 x 20	39,47 €
MB677RH/D	6	55	77	10 x 20	39,47 €
MB777RH/D	7	55	77	10 x 20	41,86 €
MB877RH/D	8	55	77	10 x 20	41,86 €
MB977RH/D	9	55	77	10 x 20	44,40 €
MB1077RH/D	10	55	77	10 x 20	49,19 €

LL

REF.	D mm	L mm	GL mm	S mm	EUR/1
MB477LH/D	4	55	77	10 x 20	39,47 €
MB577LH/D	5	55	77	10 x 20	39,47 €
MB677LH/D	6	55	77	10 x 20	39,47 €
MB777LH/D	7	55	77	10 x 20	41,86 €
MB877LH/D	8	55	77	10 x 20	41,86 €



RL

REF.	D mm	L mm	GL mm	d mm	S mm	EUR/1
MB10MRH	19	31	47	10	M10x1.5	19,09 €

LL

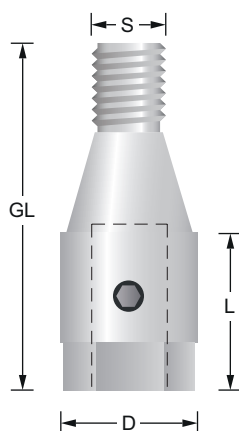
REF.	D mm	L mm	GL mm	d mm	S mm	EUR/1
MB10MLH	19	31	47	10	M10x1.5	19,09 €

Für Bohrer mit Schaft 10 mm und Spannfläche. Passend für Maschinen von:

For drill bits with 10 mm shank and clamping surface. Suitable for machines from:

Pour forets avec tige de 10 mm et surface de serrage. Convient aux machines de:

Morbidelli, Biesse, Weeke, Reimall, Torwegge, Busellato, Bottcher, Gessner, Ayen etc.



RL

REF.	D mm	A	L mm	GL mm	d mm	S mm	EUR/1
AB10MRH	19	15°	20	46	10	M10x1.5	19,09 €

LL

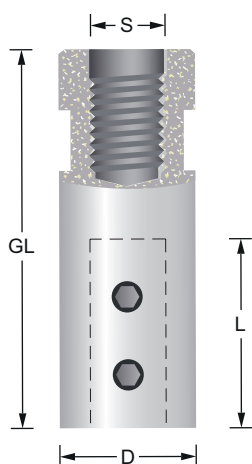
REF.	D mm	A	L mm	GL mm	d mm	S mm	EUR/1
AB10MLH	19	15°	20	46	10	M10x1.5	19,09 €

Für Bohrer mit Schaft 10 mm und Spannfläche. Passend für Maschinen von:

For drill bits with 10 mm shank and clamping surface. Suitable for machines from:

Pour forets avec tige de 10 mm et surface de serrage. Convient aux machines de:

Albert, SCM, Schleicher, Vitap, Balestrini, Ombe, Bilek etc.



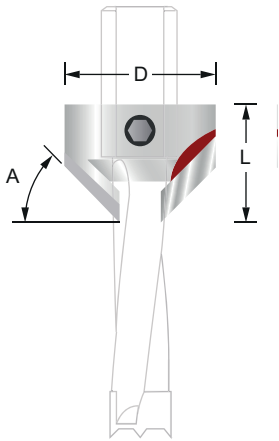
RL

REF.	D mm	L mm	GL mm	d mm	S mm	EUR/1
RED8-M10RH	18	25	50	8	M10x1.5	28,26 €
RED10-M10RH	18	25	50	10	M10x1.5	28,26 €

LL

REF.	D mm	L mm	GL mm	d mm	S mm	EUR/1
RED8-M10LH	18	25	50	8	M10x1.5	28,26 €
RED10-M10LH	18	25	50	10	M10x1.5	28,26 €

- 
- Z2**
- HW**
- MAN MEC**
- n. max 6.000



RL

REF.	D mm	A	L mm	EUR/1
MBC4-10RH	20	45°	18	41,86 €

LL

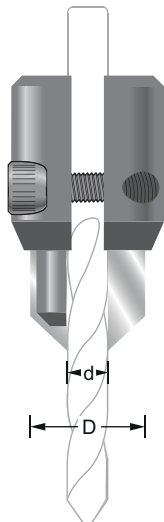
REF.	D mm	A	L mm	EUR/1
MBC4-10LH	20	45°	18	41,86 €

Zur Verwendung auf Spiralbohrern mit Schaft 10 mm und Durchmesser von 4 mm bis 10 mm. Der Versenker wird über die Bohrerspirale zum Schaft geführt und dort befestigt.

For use on twist drills with a 10 mm shank and a diameter of 4 mm to 10 mm. The countersink is guided to the shank via the drill spiral and fastened there.

Pour une utilisation sur des forets hélicoïdaux avec une tige de 10 mm et un diamètre de 4 mm à 10 mm. La fraise est guidée vers l'arbre via la spirale de forage et y est fixée.

- 
- RL**
- Z2**
- HW**
- MAN MEC**
- n. max 6.000



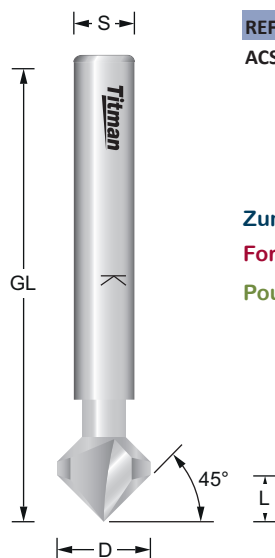
REF.	D mm	d	EUR/1
UCS/7	11 - 15	3 - 7	43,92 €

Verstellbarer Aufstecksenker für durchgehend zylindrische Bohrer mit einem Durchmesser von 3 mm bis 7 mm.

Adjustable countersink for continuous cylindrical drills with a diameter of 3 mm to 7 mm.

Fraise réglable pour forets cylindriques continus d'un diamètre de 3 mm à 7 mm.

- 
- RL**
- Z3**
- HS**
- MAN MEC**
- n. max 6.000



REF.	D mm	A	L mm	GL mm	S mm	EUR/1
ACS-8	12.7	45°	6	60	8	29,77 €

Zum Einsatz in Aluminium, Stahlblech und Kunststoff.

For use in aluminum, sheet steel and plastic.

Pour une utilisation dans l'aluminium, la tôle d'acier et le plastique.

Arbeitsplattenschablone

Worktop jig

Gabarit de plan de travail



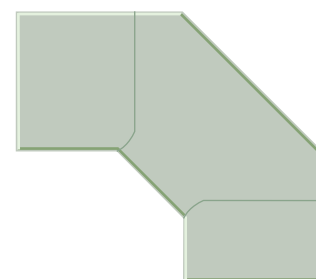
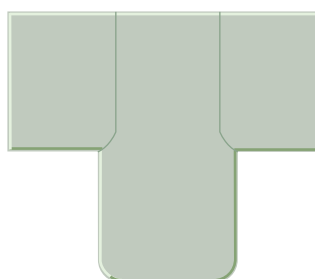
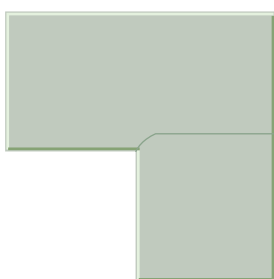
REF.	EUR/1
TTT700	263,70 €

REF.	Ersatzteile - Spare parts - Pièces de rechange	EUR/1
TTT-Bolzen	Justierbolzen	4,86 €

REF.	EUR/1
TTT1000	344,84 €

REF.	Ersatzteile - Spare parts - Pièces de rechange	EUR/1
TTT-Bolzen	Justierbolzen	4,86 €

- Präzisionsprodukt aus hochfestem Kunststoff.
- Zum Fräsen von Längs- und Querverbindungen.
- Zum Fräsen der Verbinderkanäle.
- Inklusive 4 Justierbolzen.
- Inklusive Bedienungsanleitung.
- TTT700 für Arbeitsplatten bis 700 mm Tiefe.
- TTT1000 für Arbeitsplatten bis 1000 mm Tiefe.
- Für 45° und 90° sowie 135° Verbindungen.
- Benötigt wird eine 30 mm Anlaufhülse.
- Precision product made from high-strength plastic.
- For milling longitudinal and cross connections.
- For milling the connector channels.
- Including 4 adjustment bolts.
- Including instruction manual.
- TTT700 for worktops up to 700 mm deep.
- TTT1000 for worktops up to 1000 mm deep.
- For 45°, 90° and 135° connections.
- A 30 mm sleeve is required.
- Produit de précision en plastique haute résistance.
- Pour le fraisage d'assemblages longitudinaux et transversaux.
- Pour fraiser les canaux de connexion.
- Comprend 4 boulons de réglage.
- Y compris le manuel d'instructions.
- TTT700 pour plans de travail jusqu'à 700 mm de profondeur.
- TTT1000 pour plans de travail jusqu'à 1000 mm de profondeur.
- Pour raccordements 45°, 90° et 135°.
- Un manchon de 30 mm est requis.



Nutfräser Schaft 12 mm

Straight cutter shank 12 mm

Fraise à défoncer Queue 12 mm

M12.750-12	REF.	D mm	L mm	GL mm	S mm	EUR/1
	M12.750-12	12.7	50	100	12	80,22 €

Wendepplatten-Nutfräser

Replacement tip straight cutter

Fraise à défoncer avec plaquettes réversibles

H122RTL-12	REF.	D mm	L mm	GL mm	S mm	WP / RT / PR	EUR/1
	H122RTL-12	12.7	50	100	12	L509	123,67 €
	H122RTL-M10	12.7	50	100	M10 x 1,5	L509	133,39 €
	H122RTL-M12	12.7	50	100	M12 x 1	L509	133,39 €

REF.	Ersatzteile - Spare parts - Pièces de rechange	EUR/1
L509	Wendepplatte / Replacement tip / Plaquette réversible 49,5 x 9 x 1,5 mm	9,27 €
TORX M3.5x5-T	Spannschraube / Clamping screw / Vis de serrage	3,60 €
TT15	Schraubendreher / Screwdriver / Tournevis	5,99 €

Reduktionen / Adapter

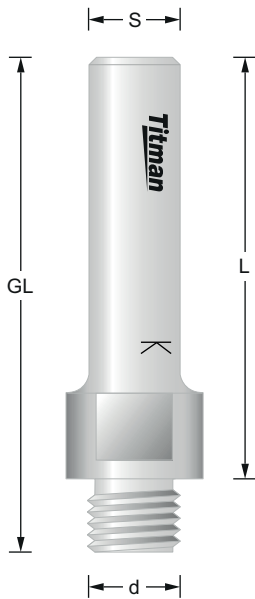
Reductions / Adapter

Réductions / Adaptateur

Außengewinde auf Schaft

External thread to shank

Filetage externe à arbre



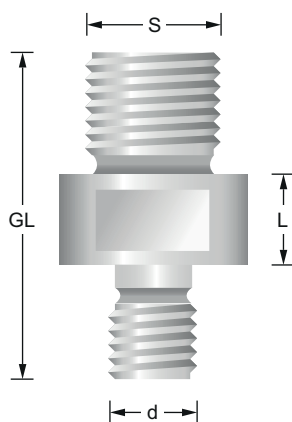
REF.	D mm	L mm	GL mm	S mm	EUR/1
UGA10/8	M10x1.5	45	56	8	19,58 €
UGA10/10	M10x1.5	52	64	10	19,58 €
UGA10/12	M10x1.5	56	68	12	19,58 €

REF.	D mm	L mm	GL mm	S mm	EUR/1
UGA80/8	M12x1	52	62	8	19,58 €
UGA95/10	M12x1	52	62	10	19,58 €
UGA95/12	M12x1	56	66	12	19,58 €

Außengewinde auf Außengewinde

External thread to external thread

Filetage externe à filetage externe



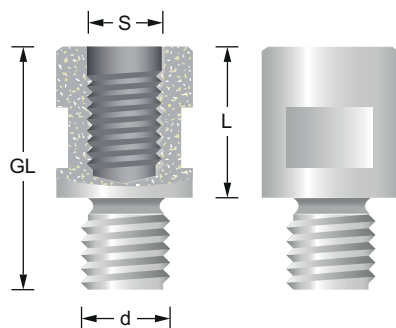
REF.	D mm	L mm	GL mm	S mm	EUR/1
REDM16-M10	M10x1.5	12	43	M16x1.5	24,52 €

REF.	D mm	L mm	GL mm	S mm	EUR/1
REDM16-M12	M12x1	12	43	M16x1.5	24,52 €

Außengewinde auf Innengewinde

External thread to internal thread

Filetage externe à filetage interne



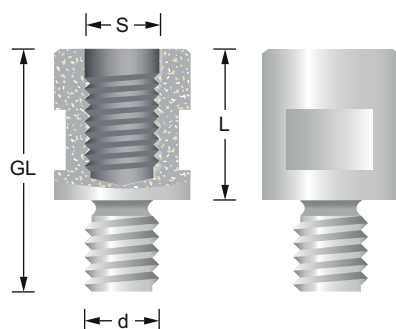
REF.	d mm	L mm	GL mm	S mm	EUR/1
REDM10-M12	M10x1.5	20	35	M12x1	19,74 €

REF.	d mm	L mm	GL mm	S mm	EUR/1
REDM12-M10	M12x1	20	35	M10x1.5	19,74 €

Verlängerungen

Extensions

Rallonges



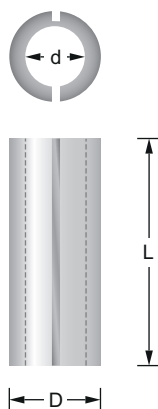
REF.	d mm	L mm	GL mm	S mm	EUR/1
VER20-M10	M10x1.5	20	35	M10x1.5	18,79 €
VER30-M10	M10x1.5	30	45	M10x1.5	19,58 €
VER40-M10	M10x1.5	40	55	M10x1.5	21,96 €

REF.	d mm	L mm	GL mm	S mm	EUR/1
VER20-M12	M12x1	20	32	M12x1	18,79 €
VER30-M12	M12x1	30	42	M12x1	19,58 €
VER40-M12	M12x1	40	52	M12x1	21,96 €

Reduzierhülse

Reduction sleeve

Manchon de réduction

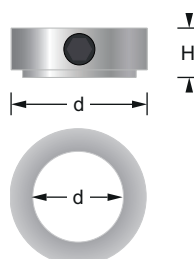


REF.	d mm	D mm	L mm	EUR/1
HÜLSE 6-8	6	8	30	10,00 €
HÜLSE 6-10	6	10	30	10,00 €
HÜLSE 6-12	6	12	30	10,00 €
HÜLSE 8-10	8	10	30	10,00 €
HÜLSE 8-12	8	12	30	10,00 €
HÜLSE 10-12	10	12	30	10,00 €

Feststerring

Locking ring

Anneau de verrouillage

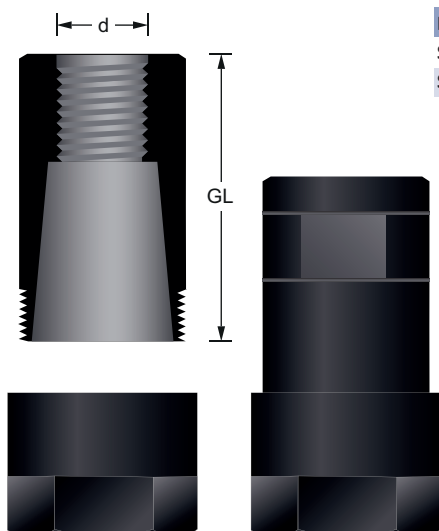


REF.	d mm	D mm	H mm	EUR/1
SH635/11	6,35	11	5	4,37 €
SH8/127	8	12,7	5	4,37 €
SH12/18	12	18	6,5	4,37 €
SH127/18	12,7	18	6,5	4,37 €

Mini-Spannzangenfutter

Mini collet chucks

Mini mandrins à pince

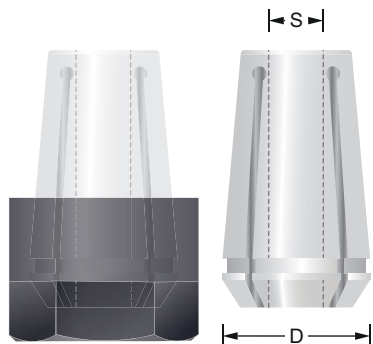


REF.	GL mm	d mm	EUR/1
SPZ-M10	38	M10x1,5	73,78 €
SPZ-M12	38	M12x1	73,78 €

Passende Spannzangen Typ 407E / OZ12

Suitable collets type 407E / OZ12

Pinces de serrage adaptées type 407E / OZ12



REF.	D mm	L mm	S mm	EUR/1
407E-3	19.5	34	3	36,27 €
407E-4	19.5	34	4	36,27 €
407E-5	19.5	34	5	36,27 €
407E-6	19.5	34	6	36,27 €
407E-7	19.5	34	7	36,27 €
407E-8	19.5	34	8	36,27 €
407E-9	19.5	34	9	36,27 €
407E-10	19.5	34	10	36,27 €
407E-11	19.5	34	11	36,27 €
407E-12	19.5	34	12	36,27 €

Anlauflager

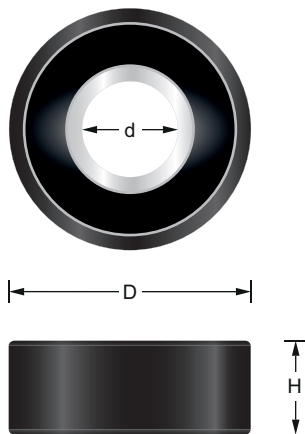
Bearings

Roulements

Stahlkugellager kunststoffummantelt

Plastic-coated steel bearings

Roulements en acier plastifié



REF.	d mm	D mm	H mm	EUR/1
PB127	6,35	12,7	4,4	15,01 €
PB16	6,35	16	7,3	15,01 €
PB18	6,35	18	7,3	15,01 €
PB19	6,35	19	7,3	15,01 €
PB20	6,35	20	7,3	15,01 €
PB22	6,35	22	7,3	15,01 €
PB25	6,35	25	7,3	15,01 €
PB28	6,35	28	5,6	15,01 €

REF.	d mm	D mm	H mm	EUR/1
PB25/9.5	9,525	25	7,5	15,01 €
PB28/9.5	9,525	28	7,5	15,01 €

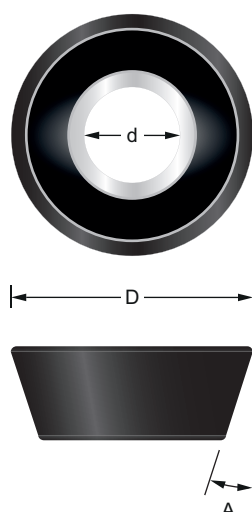
REF.	d mm	D mm	H mm	EUR/1
PB25/12	12	25	5,5	15,01 €
PB28/12	12	28	5,5	15,01 €

REF.	d mm	D mm	H mm	EUR/1
PB22/12.7	12,7	22	5,8	15,01 €
PB25/12.7	12,7	25	4,5	15,01 €
PB28/12.7	12,7	28	5,8	15,01 €
PB30/12.7	12,7	30	5,8	15,01 €

Stahlkugellager kunststoffummantelt, konisch

Plastic-coated steel bearings, conical

Roulements en acier plastifié, coniques

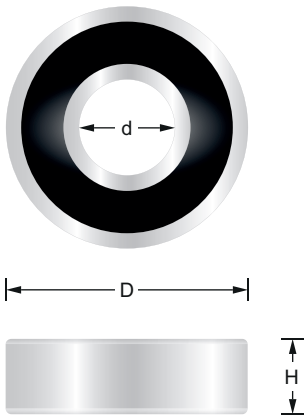


REF.	d mm	D mm	H mm	EUR/1
TB20/6	6,35	20	6°	18,75 €
TB20/7	6,35	20	7°	18,75 €
TB20/11	6,35	20	11°	18,75 €
TB21/11	6,35	21	11°	18,75 €
TB21/15	6,35	21	15°	18,75 €
TB22/6	6,35	22	6°	18,75 €
TB22/9	6,35	22	9°	18,75 €
TB22/11	6,35	22	11°	18,75 €
TB22/12	6,35	22	12°	18,75 €
TB22/15	6,35	22	15°	18,75 €
TB22/18	6,35	22	18°	18,75 €

Stahlkugellager mit zölliger Bohrung

Bearings with inch bore

Roulements avec un alésage en pouces



REF.	d mm	D mm	H mm	EUR/1
B63/3.175	3.175	6.35	2.78	11,26 €
B8/3.175	3.175	7.94	3.57	11,26 €
B95/3.175	3.175	9.52	3.97	11,26 €
B127/3.175	3.175	12.7	4.37	11,26 €

REF.	d mm	D mm	H mm	EUR/1
B8/4.76	4.762	7.94	3.18	11,26 €
B95/4.76	4.762	9.52	3.18	11,26 €
B127/4.76	4.762	12.7	4.98	11,26 €

REF.	d mm	D mm	H mm	EUR/1
B95	6.35	9.525	3.18	11,26 €
B127	6.35	12.7	4.76	11,26 €
B14	6.35	14	5.3	11,26 €
B15	6.35	15	5.3	11,26 €
B16	6.35	15.875	4.98	11,26 €
B17	6.35	17	5.6	11,26 €
B18	6.35	18	5.6	11,26 €
B19	6.35	19	5.6	11,26 €
B20	6.35	20	5.6	11,26 €
B21	6.35	21	5.6	11,26 €
B22	6.35	22	5.6	11,26 €
B23	6.35	23	5.6	11,26 €
B24	6.35	24	5.6	11,26 €
B25	6.35	25	5.6	11,26 €
B26	6.35	26	5.6	11,26 €
B27	6.35	27	5.6	11,26 €
B28	6.35	28	5.6	11,26 €
B29	6.35	29	5.6	11,26 €
B30	6.35	30	5.6	11,26 €
B31	6.35	31	5.6	11,26 €
B32	6.35	32	5.6	11,26 €
B33	6.35	33	5.6	11,26 €
B34	6.35	34	5.6	11,26 €
B35	6.35	35	5.6	11,26 €

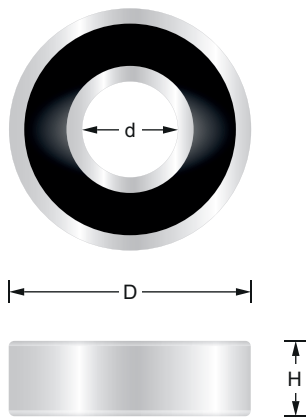
REF.	d mm	D mm	H mm	EUR/1
B25/9.5	9.525	25	7.5	11,26 €
B28/9.5	9.525	28	7.5	11,26 €

REF.	d mm	D mm	H mm	EUR/1
B19/12.7	12.7	19.05	3.94	11,26 €
B25/12.7	12.7	25	4.5	11,26 €
B28/12.7	12.7	28	4.5	11,26 €
B35/12.7	12.7	35	8.5	11,26 €

Stahlkugellager mit metrischer Bohrung

Bearings with metric bore

Roulements avec alésage métrique



REF.	d mm	D mm	H mm	EUR/1
B9/4	4	9	4	11,26 €
B10/4	4	10	4	11,26 €
B12/4	4	12	4	11,26 €
B13/4	4	13	4	11,26 €
B16/4	4	16	4	11,26 €

REF.	d mm	D mm	H mm	EUR/1
B9/5	5	9	3	11,26 €
B10/5	5	10	4	11,26 €
B13/5	5	13	4	11,26 €
B16/5	5	16	5	11,26 €
B19/5	5	19	6	11,26 €

REF.	d mm	D mm	H mm	EUR/1
B10/6	6	9	3	11,26 €
B13/6	6	13	5	11,26 €
B15/6	6	15	6	11,26 €
B16/6	6	16	5	11,26 €
B19/6	6	19	6	11,26 €

REF.	d mm	D mm	H mm	EUR/1
B22/7	7	22	7	11,26 €

REF.	d mm	D mm	H mm	EUR/1
B12/8	8	12	3.5	11,26 €
B14/8	8	14	4	11,26 €
B16/8	8	16	5	11,26 €
B18/8	8	18	5.6	11,26 €
B19/8	8	19	6	11,26 €
B20/8	8	20	5.6	11,26 €
B21/8	8	21	5.6	11,26 €
B22/8	8	22	7	11,26 €
B23/8	8	23	5.6	11,26 €
B24/8	8	24	8	11,26 €
B25/8	8	25	5.6	11,26 €
B26/8	8	26	5.6	11,26 €
B27/8	8	27	5.6	11,26 €
B28/8	8	28	9	11,26 €
B29/8	8	29	5.6	11,26 €
B30/8	8	30	5.6	11,26 €

REF.	d mm	D mm	H mm	EUR/1
B24/9	9	24	7	11,26 €

REF.	d mm	D mm	H mm	EUR/1
B18/12	12	18	4	11,26 €
B21/12	12	21	5	11,26 €
B24/12	12	24	6	11,26 €
B25/12	12	25	5,5	11,26 €
B26/12	12	26	5,6	11,26 €
B28/12	12	28	7	11,26 €
B30/12	12	30	5,4	11,26 €
B32/12	12	32	10	11,26 €
B34/12	12	34	8,4	11,26 €
B35/12	12	35	8,4	11,26 €
B36/12	12	36	8,3	11,26 €
B37/12	12	37	12	11,26 €
B40/12	12	40	5,5	11,26 €
B42/12	12	42	10,4	11,26 €

HW-Schneidplatten

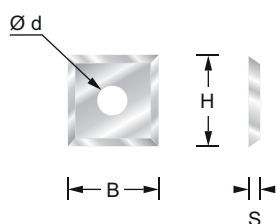
HW cutting inserts

Plaquettes de coupe HW

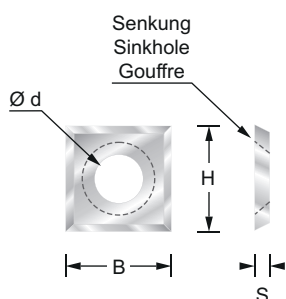
Quadratplatten / Vorschneider Z=4 und Z=3

Square knives / Scrubers Z=4 and Z=3

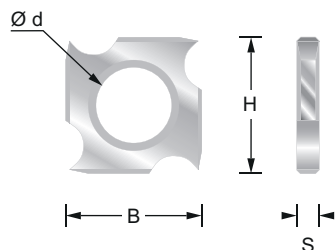
Coupe carrée / pré-coupe Z=4 et Z=3



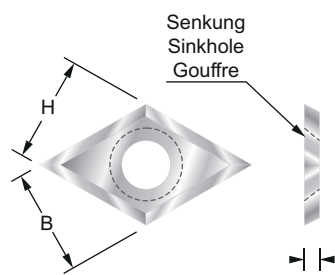
REF.	B mm	H mm	S mm	d mm	EUR/1
L10.5-Q	10,5	10,5	1,5	4	5,50 €
L12-Q	12	12	1,5	4	2,87 €
L17-Q	17	17	2	4	12,51 €
L19-Q	19	19	2	4	15,76 €



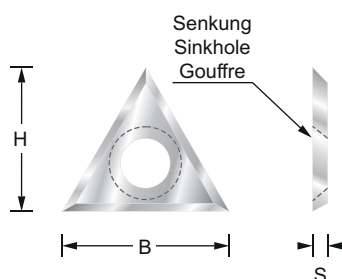
REF.	B mm	H mm	S mm	d mm	EUR/1
L10.5-QS	10,5	10,5	1,5	4	6,50 €
L13-QS	13	13	2,5	6,1	11,00 €
L13.4-QS	13,4	13,4	1,5	6,35	8,26 €
L13.6-QS	13,6	13,6	2	6,4	5,01 €
L1412-QS	14	14	1,2	8,5	4,50 €
L141722-QS	14	14	1,7	8,5 / 22°	6,36 €
L141730-QS	14	14	1,7	8,5 / 30°	8,50 €
L142-QS	14	14	2	6,4	3,75 €



REF.	B mm	H mm	S mm	d mm	EUR/1
L142-QH	14	14	2	8,6	17,63 €
L1425-QH	14	14	2,5	8,3	18,75 €
L143-QH	14	14	3	8,3	22,50 €
L18195-QH	18	18	1,95	10,4	10,51 €
L18245-QH	18	18	2,45	10,4	13,76 €
L18295-QH	18	18	2,95	10,4	15,01 €
L1837-QH	18	18	3,7	10,4	24,00 €
L184-QH	18	18	4	10,4	26,25 €



REF.	B mm	H mm	S mm	d mm	EUR/1
L142-RA	14	14	2	6,5	10,51 €
L163-RA	16	16	3	6,5	19,26 €

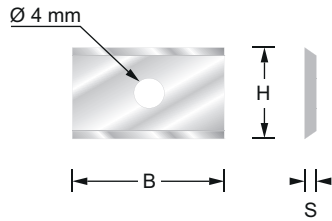


REF.	B mm	H mm	S mm	d mm	EUR/1
L22-D	22	19	2	6,5	8,50 €
L2286-D	22.86	19.86	2,5	6,5	11,63 €

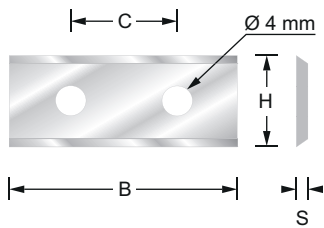
Wendemesser Z=2

Reversible tips Z=2

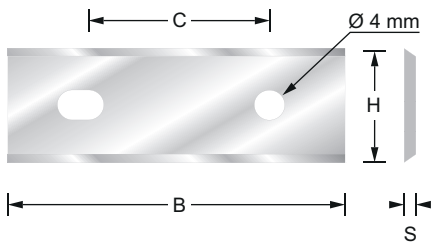
Couteau réversible Z=2



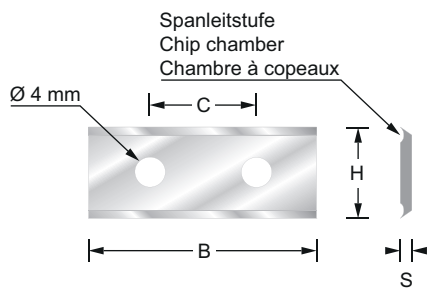
REF.	B mm	H mm	S mm	EUR/1
L7.5	7,5	12	1.5	2,87 €
L7.65	7,65	12	1.5	4,13 €
L8.6	8,6	12	1.5	5,04 €
L9	9	12	1.5	5,13 €
L9.6	9,6	12	1.5	3,75 €
L10.5	10,5	12	1.5	8,50 €
L11	11	12	1.5	7,26 €
L11.6	11,6	12	1.5	7,01 €
L13	13	12	1.5	10,26 €
L13.6	13,6	12	1.5	10,26 €
L14.6	14,6	12	1.5	9,50 €
L15	15	12	1.5	3,25 €
L15.7	15,7	12	1.5	6,00 €
L16	16	12	1.5	10,13 €
L17	17	12	1.5	10,00 €
L18	18	12	1.5	10,13 €
L19	19	12	1.5	9,50 €
L20	20	12	1.5	3,38 €
L25-1	25	12	1.5	5,50 €



REF.	B mm	H mm	S mm	C mm	EUR/1
L25	25	12	1,5	14	5,50 €
L30	30	12	1,5	14	4,26 €
L40	40	12	1,5	26	6,13 €
L50	50	12	1,5	26	5,75 €
L60	60	12	1,5	26	8,26 €



REF.	B mm	H mm	S mm	C mm	EUR/1
L44515	44.5	15	1,5	25	14,00 €
L8013	80	13	2,2	60	27,51 €
L10013	100	13	2,2	60	33,76 €
L12013	120	13	2,2	60	43,77 €
L13013	130	13	2,2	60	81,28 €

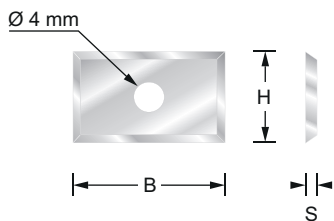


REF.	B mm	H mm	S mm	C mm	EUR/1
L20-S	20	12	1,5	--	23,76 €
L30-S	30	12	1,5	14	25,77 €
L50-S	50	12	1,5	26	27,51 €

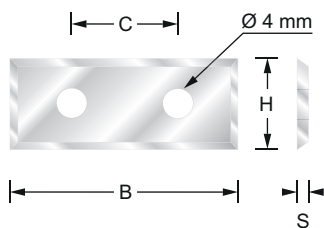
Wendemesser Z=4

Reversible tips Z=4

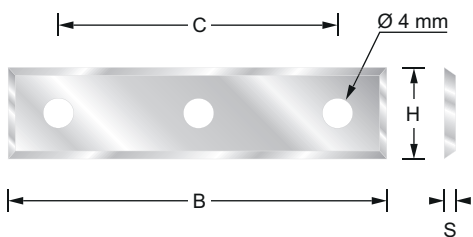
Couteau réversible Z=4



REF.	B mm	H mm	S mm	EUR/1
L9/4	9	12	1,5	6,00 €
L208	19.5	8	1,5	7,88 €
L209	19.5	9	1,5	7,26 €
L2010	19.5	10	1,5	7,88 €
L20/4	19.5	12	1,5	6,36 €

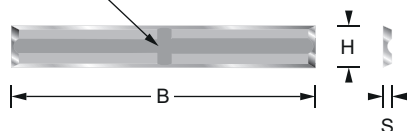


REF.	B mm	H mm	S mm	C mm	EUR/1
L308	29.5	8	1,5	14	7,88 €
L309	29.5	9	1,5	14	7,26 €
L3010	29.5	10	1,5	14	7,26 €
L30/4	29.5	12	1,5	14	6,50 €
L409	39.5	9	1,5	26	12,00 €
L40/4	39.5	12	1,5	26	10,00 €
L508	49.5	8	1,5	26	9,63 €
L509	49.5	9	1,5	26	9,27 €
L5010	49.5	10	1,5	26	10,51 €
L50/4	49.5	12	1,5	26	8,62 €
L60/4	59.5	12	1,5	26	11,88 €



REF.	B mm	H mm	S mm	C mm	EUR/1
L509-3	50	9	1.5	37	12,51 €
L50/4-3	50	12	1.7	37	11,26 €

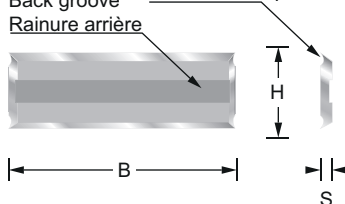
Rücken- und Quernut
Back and transverse groove
Dos et rainure transversale



REF.	B mm	H mm	S mm	EUR/1
L20/4-4RQ	20	4.1	1.1	6,76 €
L20/5-4RQ	20	5.5	1.1	6,87 €
L25/5-4RQ	25	5.5	1.1	7,50 €
L30/5-4RQ	30	5.5	1.1	7,50 €
L40/5-4RQ	40	5.5	1.1	8,13 €
L50/5-4RQ	50	5.5	1.1	8,50 €

Rückennut
Back groove
Rainure arrière

Spanleitstufe
Chip chamber
Chambre à copeaux

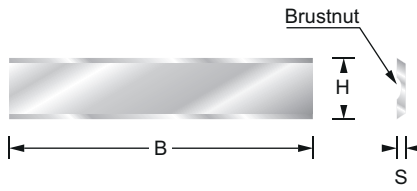


REF.	B mm	H mm	S mm	EUR/1
L20/5-4RS	20	5.5	1.1	13,00 €
L30/6-4RS	30	6.5	1.1	18,00 €
L50/6-4RS	50	6.5	1.1	19,26 €
L20/10-4RS	20	10	1.5	18,00 €
L30/10-4RS	30	10	1.5	19,01 €
L50/10-4RS	50	10	1.5	24,00 €

Spezial-Wendemesser Z=2

Special Reversible tips Z=2

Couteau spécial réversible Z=2



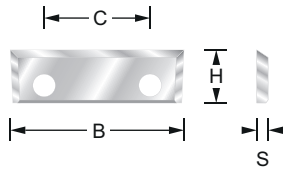
LEITZ System
LEITZ system
Système LEITZ

REF.	B mm	H mm	S mm	EUR/1
L7.7/8-2B	7.7	8	1.5	6,77 €
L9.7/8-2B	9.7	8	1.5	7,01 €
L11.7/8-2B	11.7	8	1.5	7,26 €
L14.7/8-2B	14.7	8	1.5	6,76 €
L19.7/8-2B	19.7	8	1.5	6,87 €
L24.7/8-2B	24.7	8	1.5	7,75 €
L30/8-2B	30	8	1.5	8,13 €
L35/8-2B	35	8	1.5	9,00 €
L40/8-2B	40	8	1.5	9,13 €
L50/8-2B	50	8	1.5	10,26 €
L60/8-2B	60	8	1.5	15,01 €
L70/8-2B	70	8	1.5	22,50 €
L80/8-2B	80	8	1.5	21,26 €
L100/8-2B	100	8	1.5	42,52 €
L120/8-2B	120	8	1.5	57,51 €

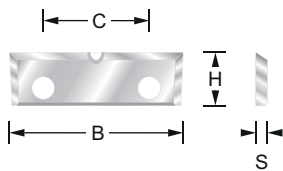
Spezial-Wendemesser Z=3

Special replacement tips Z=3

Couteau spécial échangeable Z=3



REF.	B mm	H mm	S mm	C mm	EUR/1
L167	16	7	1.5	7	9,50 €
L287	28	7	1.5	14	12,00 €

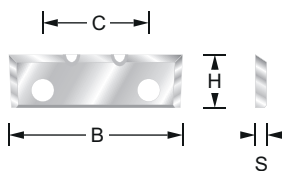


REF.	B mm	H mm	S mm	C mm	EUR/1
L167-1C	16	7	1.5	7	16,00 €
L237-1C	23	7	1.5	14	17,75 €

Mit einer Spanbrecher-Lücke.

With one chip breaker gap.

Avec un écart brise-copeaux.

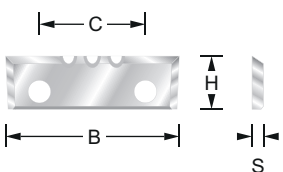


REF.	B mm	H mm	S mm	C mm	EUR/1
L167-2C	16	7	1.5	7	16,64 €
L237-2C	23	7	1.5	14	18,75 €

Mit zwei Spanbrecher-Lücken.

With two chip breaker gaps.

Avec deux brise-copeaux.



REF.	B mm	H mm	S mm	C mm	EUR/1
L237-3C	23	7	1.5	14	19,26 €

Mit drei Spanbrecher-Lücken.

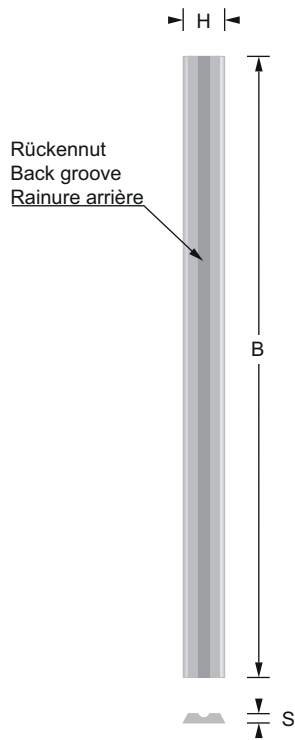
With three chip breaker gaps.

Avec trois brise-copeaux.

Wendemesser Z=2 für elektrische Handhobelmaschinen

Reversible knife Z=2 for electric hand planing machines

Couteau réversible Z=2 pour raboteuses à main électriques



REF.	B mm	H mm	S mm	EUR/1
L56-HO	56	5,5	1,1	8,00 €
L60-HO	60	5,5	1,1	9,00 €
L75.5-HO	75,5	5,5	1,1	5,13 €
L78-HO	78	5,5	1,1	7,26 €
L80.5-HO	80,5	5,9	1,2	5,37 €
L82-HO	82	5,5	1,1	5,13 €
L92-HO	92	5,5	1,1	8,50 €
L102-HO	102	5,5	1,1	16,00 €

Allgemeine Geschäftsbedingungen

1. Angebot und Auftrag

Alle Lieferungen, Angebote und sonstige Vereinbarungen erfolgen ausschließlich aufgrund unserer nachstehenden Geschäftsbedingungen. Sie gelten auch durch Auftragserteilung oder Annahme der Lieferung als anerkannt. Unwidersprochene Auftragsbestätigungen gelten als ausdrücklich anerkannt.

Entgegenstehende Allgemeine Geschäftsbedingungen des Bestellers sind für uns unverbindlich, auch wenn ihnen nicht ausdrücklich widersprochen wird. Alle Angebote sind bis zur Auftragserteilung freibleibend.

Das Recht auf Zwischenverkauf behalten wir uns vor. Der Auftrag gilt als angenommen durch schriftliche Bestätigung oder unmittelbare Auslieferung. Spätere Änderungen bedürfen unserer schriftlichen Zustimmung.

Der Besteller haftet für die Richtigkeit der uns zur Verfügung gestellten Unterlagen. Von uns zur Verfügung gestellte Unterlagen unterliegen dem Urheberrecht. Dem technischen Fortschritt dienende Produktänderungen behalten wir uns vor.

2. Preise

Die angegebenen Preise verstehen sich zzgl. der jeweils geltenden gesetzlichen Mehrwertsteuer ab Senden. Porto, Fracht und Versicherung sind nicht eingeschlossen.

3. Lieferung

Alle Sendungen werden auf Kosten und Gefahr des Kunden verschickt. Dies gilt auch bei fracht- und portofreier Versendung.

Auftragsstreichungen oder Rückstellungen müssen von uns schriftlich bestätigt werden, um wirksam zu werden.

Falls nichts Gegenteiliges vereinbart ist, sind auch Teillieferungen gestattet, es sei denn, daß diese für die Bestellung wertlos sind. Jede Teillieferung gilt als eigenständiges Geschäft im Sinne dieser Bedingungen. Rückgaben sind nur mit unserer Zustimmung möglich. Sonderanfertigungen werden nicht zurückgenommen.

4. Lieferzeit

Angaben zur Lieferzeit sind unverbindlich.

Angemessene Verzögerungen berechtigen den Käufer nicht zu Rücktritt oder Deckungskäufen.

Soweit Lieferfristen – auch innerhalb eines bereits entstandenen Lieferverzuges – nicht eingehalten werden können, weil dies durch Fälle höherer Gewalt (Krieg, Streik, Betriebsstörungen, etc.) nicht möglich ist, so sind vereinbarte Liefertermine oder Fristen unverbindlich und berechtigen darüberhinaus den Lieferanten dazu, in besonderen Fällen von der Ausführung der Aufträge zurückzutreten oder Teillieferungen vorzunehmen.

5. Zahlungsbedingungen

Unsere Rechnungen sind zahlbar ab Rechnungsdatum innerhalb von 14 Tagen mit 2% Skonto oder innerhalb von 30 Tagen netto. Wechsel und Schecks werden nach Vereinbarung zahlungshalber angenommen. Entstehende Kosten gehen zu Lasten des Käufers. Die Zurückhaltung von Zahlungen oder die Aufrechnung strittiger Gegenansprüche seitens des Rechnungsempfängers sind nicht statthaft.

6. Eigentumsvorbehalt

Die gelieferte Ware bleibt bis zur vollständigen Bezahlung unser Eigentum, darüberhinaus bis zur Einlösung der vom Käufer in Zahlung gegebenen Wechsel oder Schecks.

Der Besteller ist als Wiederverkäufer berechtigt, die Vorbehaltsware im Rahmen eines ordentlichen Geschäftsganges bei Absicherung unserer Rechte und Ansprüche zu veräußern. Dieses Recht entfällt mit Zahlungseinstellung des Abnehmers. Gerät der Abnehmer in Zahlungsrückstand, so kann die Berechtigung zur Weiterveräußerung der nicht bezahlten Ware widerrufen werden.

Im Falle der Nichteinhaltung der Zahlungstermine sind wir berechtigt, nach Ankündigung und Fristsetzung von mindestens 10 Tagen die Ware zurückzufordern. Bei Zahlungseinstellung des Abnehmers entfällt die Verpflichtung zur Ankündigung und Fristsetzung.

Dem Abnehmer ist untersagt, den Liefergegenstand zu verpfänden oder zur Sicherung zu übereignen. Bei Pfändungen sowie Beschlagnahme durch Dritte hat er unverzüglich hiervon Kenntnis zu geben.

7. Gewährleistung

Der Verkäufer gewährleistet die Lieferung einwandfreier Produkte bei sachgemäßer Anwendung. Der Lieferant leistet keine Gewähr bei versteckten Mängeln außerhalb seines Einflusses und für Mängel, die durch fehlerhafte Behandlung, unsachgemäße Handhabung, falsche Anwendung oder Veränderung durch Dritte entstehen. Bei von uns anerkannten Mängeln behalten wir uns die Wahl zwischen Nachbesserung und Ersatz vor. Für Mängelfolgeschäden übernehmen wir keine Haftung.

Mängelrügen sind bis spätestens 30 Tage nach Rechnungserstellung an uns zu richten (bei versteckten Mängeln sofort bei Bekanntwerden, spätestens jedoch vor Ablauf von 90 Tagen). Bei Sonderanfertigungen nach Maßgabe des Kunden ist jegliche Gewährleistung ausgeschlossen.

8. Erfüllungsort und Gerichtsstand

Für Lieferungen und Zahlungen ist der Erfüllungsort Münster. Gerichtsstand ist Münster. Der Lieferant ist auch berechtigt am Hauptsitz des Bestellers zu klagen.

9. Allgemeines

Der Nachdruck unserer Verkaufsunterlagen ist nur mit unserer schriftlichen Genehmigung zulässig. Sollten einige Klauseln oder Bestandteile dieser Klauseln unwirksam sein, so bleibt die Wirksamkeit der übrigen Bestimmungen unberührt. Mit der Herausgabe neuer Preisunterlagen verlieren alle vorangegangenen ihre Gültigkeit.

Copyright© 2022 by Titman Tip Tools GmbH

Ref.	Seite/Page
4MM...	131
5MM...	131
6MM...	131
7MM...	131
8MM...	131
10MM...	131
401E...	113
402E...	113
406E...	113
407E...	113
415E...	110
426E...	111
428E...	111
430E...	111
462E...	110
470E...	112
472E...	112
A	
A...	21
AB...	138
AD...	21
ADA...	21
ACS...	139
ADG...	25.1
AL...	20
ALC...	16-17
ANKER...	17.3
AS...	18
AV...	19.2
B	
B...	146-147
BC...	43 + 123
BCB...	47
BCC...	81
BCF...	42
BCS...	50
BGC...	80
BGT...	32-35 + 45-46
BJS...	26
BTC...	74-75
C	
CBC...	60
CC...	83
CDC...	80
CEC...	44
CECR...	44
CHC...	43
CHCP...	45
CLT...	79
CMC...	62
D	
DBGT...	36
DC...	17.3 + 52
DCB...	50
DCBR...	56
DLF...	17.1
DSB...	68 + 84
E	
EC...	41

Ref.	Seite/Page
F	
FAS...	107
FFC...	23
FMC...	30-31 + 121
FPC...	71
FJS...	85
G	
G...	22 + 27
GC...	63
GJ...	85
GOG...	73
GTC...	37
H	
H...	8 + 11 + 13 + 15
HB...	126-127
HDG...	25.1
HDGA...	25.2
HHC...	67
HL...	77
HRC...	63 + 76
HSK...	106-109
HÜLSE...	143
I	
IBC...	45
IBGT...	32
K	
KB...	79
KHC...	69
L	
L...	148-152
LDTA...	23
LSDD...	130
M	
M...	6-11 + 13 + 15 + 118-119
MB...	128-129 + 132-137
MB10M...	138
MBC...	139
MGA...	23
O	
OC...	58
OG...	81
P	
PB...	145
PC...	82
PCC...	81
PCD...	124-125
PGC...	38-39
PK...	19-19.1
PTC...	37
PR...	19.2
PV...	19.2
R	
RBB...	80
RCB...	28-29
RED...	142-143
ROB...	79
ROC...	54
ROCB...	53-54
ROG...	83
ROS...	51 + 56-57
RPC...	48-49 + 72-73

Ref.	Seite/Page
S	
SBBC...	78
SBC...	65
SBCB...	66
SC...	17.2
SCB...	115.4
SCC...	115.3
SCF...	115-115.2
SCR...	116-117
SCS...	114
SFPC...	71
SH...	143
SHHA...	105
SHHF...	105
SHHM...	105
SHNE...	103.2
SKF...	17.1
SL...	68
SLF...	17.2
SMC...	30
SNCB...	67
SPM...	106
SPR...	61
SPS...	106
SPZ...	144
SROCB...	55
SSFB...	104
SSHA...	104
SSNE...	103.2
T	
TB...	145
TCT...	42
THM...	61
TM...	12 + 14
TRC...	83
TSB...	64
TSR...	70
TSS...	69.2 + 70
TSSA...	69.1
TSSR...	69.2
TT...	120-121
TTT...	140
U	
UCS...	139
UG...	24
UGA...	24 + 142
USD...	17.3-17.4
V	
VER...	143
VGC...	40-41 + 122
W	
WBC...	65
WCC...	62
WCO...	59
WDC...	52
WHC...	66
WOC...	58
WRC...	64
WS...	17.3
X	
XC...	86-103



Titman Tip Tools GmbH

Messingweg 33
DE - 48308 Senden

Tel.: +49 (0) 2597 - 36 59 742

Fax: +49 (0) 2597 - 36 59 743

E-Mail: info@titman.de

Web: www.titman.de

Titman Tools Ltd.

Valley Road / Clacton-on-Sea
GB - Essex CO15 6PP

Tel.: +44 (0) 1255 - 220 123

Fax: +44 (0) 1255 - 221 422

E-mail: sales@titman.co.uk

Web: www.titman.co.uk

Titman France

6, Rue de la Mairie
FR - 51530 Brigny-Vaudancourt

Tel.: +33 (0) 326 - 52 86 16

Fax: +33 (0) 326 - 52 86 32

E-Mail: info@titman.fr

Web: www.titman.fr

Titman

